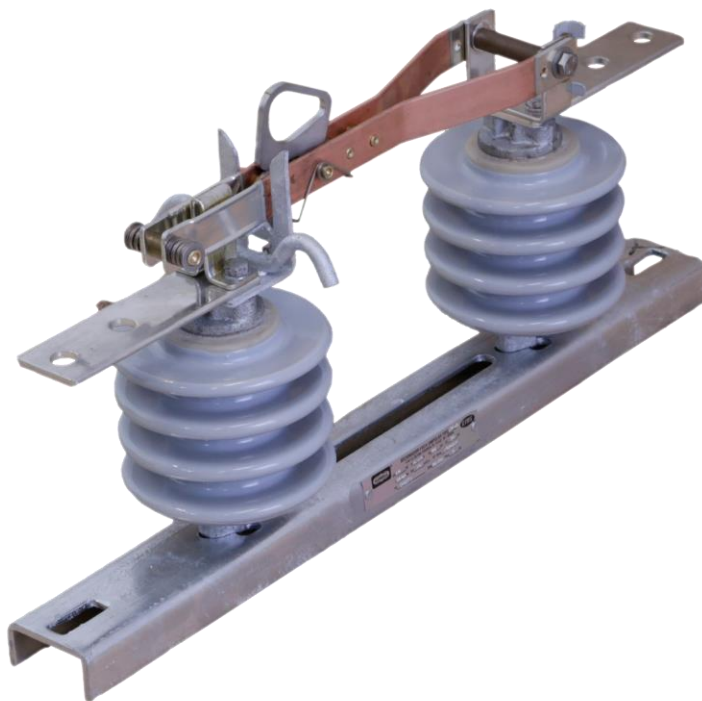


Seccionadora de Distribuição CF-D 15kV a 38kV

Seccionador Cuchilla CF-D 15kV hasta 38kV

Overhead Switches CF-D 15kV to 38kV



DESCRIÇÃO

A chave seccionadora modelo “CF-D” é utilizada em redes de distribuição de energia para manobra do sistema. Uso ao tempo é provida de gancho para utilização de ferramenta em carga. Fabricada em conformidade com as normas ABNT, ANSI e IEC com testes realizados em laboratórios oficiais.

CARACTERÍSTICAS CONSTRUTIVAS

- Base em aço galvanizado.
- Isoladores tipo suporte porcelana e polimérico.
- Lâminas em cobre eletrolítico.
- Contato do tipo auto - limpante, de alta pressão com molas de aço inóx.
- Trava de segurança contra abertura accidental.
- Terminais em liga de cobre estanhada com furação padrão NEMA.

Notas:

- 1 - Contato superior (cobre eletrolítico).
- 2 - Limitador de abertura (90º ou 165º).
- 3 - Contato inferior (Bronze estanhado).
- 4 - Furação padrão NEMA.

DESCRIPCION

El seccionador unipolar modelo “CF-D” es utilizado en redes de distribución de energia para manobra del sistema. Esta diseñada para servicio exterior y es suministrado con cuernos para herramienta portátil de apertura en carga. Manufacturado y probado en distintos laboratorios en Brasil y en el exterior de acuerdo a las normas ABNT / ANSI / IEC.

CARACTERISTICAS CONSTRUTIVAS

- Base de acero galvanizado en caliente.
- Aisladores soporte de porcelana y polimerico.
- Cuchilla de cobre de alta conductividad.
- Contacto de auto limpieza y de alta presión con resortes de acero inoxidable.
- Traba contra apertura accidental.
- Barras terminales de bronce con agujeros NEMA.

Notas:

- 1 - Contacto superior (cobre).
- 2 - Limitador de apertura (90º ó 165º).
- 3 - Contacto inferior (Bronce estañado).
- 4 - Agujeros NEMA.

DESCRIPTION

The single phase disconnect switch model “CF-D” is designed for switching lines overhead distribution systems. Provided of hooks for portable loadbreak tools. Manufactured and tested in accordance to ABNT / ANSI / IEC standards.

DESIGN FEATURES

- Hot dip galvanized steel base.
- Porcelain and polymer support insulators.
- High conductivity copper blade.
- Self wiping, high pressure contacts with stainless steel spring.
- Protective latch against unwanted opening.
- Bronze alloy terminals with NEMA standard hole.

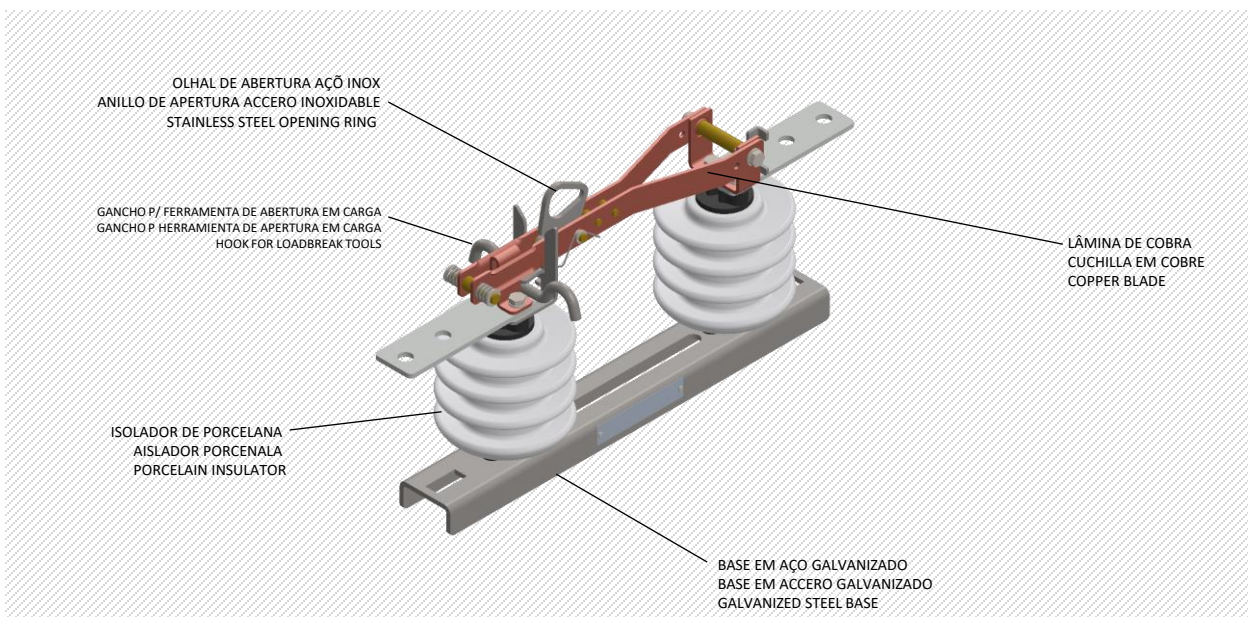
Notes:

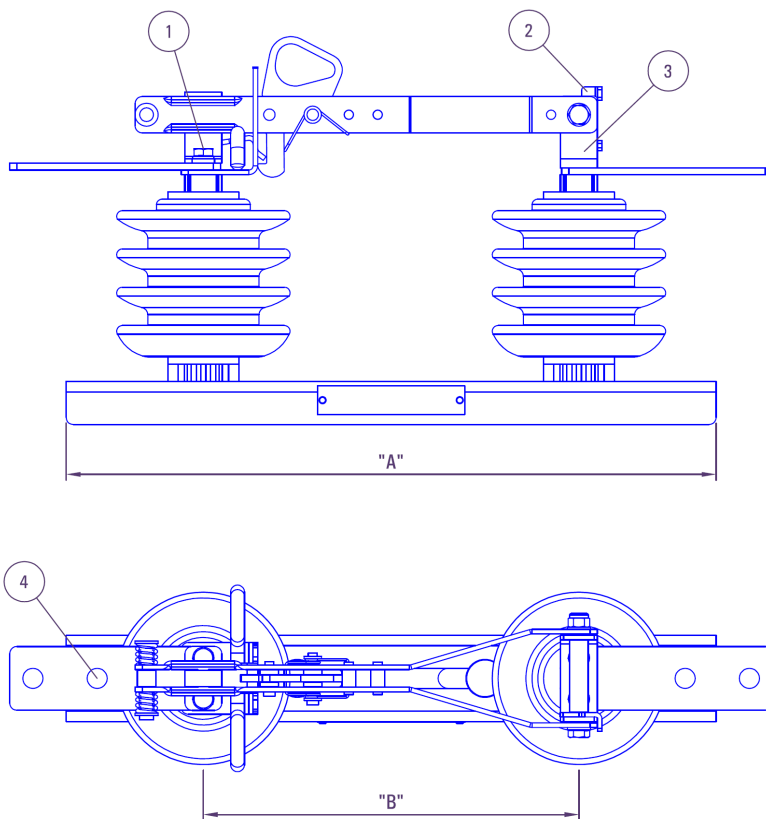
- 1 - Upper contact (Tin plated copper).
- 2 - Open limit (90º or 165º).
- 3 - Lower contact (Tin plated bronze)
- 4 - With NEMA standard hole.

Característica Construtiva

Característica Construtiva

Features





CF-D	CARACTERÍSTICAS E DIMENSÕES CARACTERISTICA Y DIMENSIONES DIMENSION AND CHARACTERISTICS									
Código Codigo Part Number	Corrente Nominal Corriente Nominal Current rated	Tensão Máxima Voltaje Máxima Maximum Voltage	NBI BIL	Distancia de Escorrimiento Línea de Fuga Creepage Distance	Tensão Suportável a Seco e Sob Chuva (kV 1min) Tension de ensayo en seco y bajo lluvia Dry and wet withstand voltage	Corrente de Curto Circuito Corriente de corto Short circuit (kA)	Distancia de Escorrimiento Línea de Fuga Creepage Distance	Dimensões Dimensiones Dimension		
	A	KV	kV	(mm)	A terra Puesto a tierra Terminal to Ground	Entre contatos Between contacts Entre contactos	1s	Crista Cresta Peak	A	B
CF-D1540095SAH	400	15	95	265	36	40	16	42	450	260
CF-D1563095SAH	630	15	95	265	36	40	25	65	550	260
CF-D15400110SAH	400	15	110	350	36	40	16	42	450	260
CF-D15630110SAH	630	15	110	350	36	40	25	65	550	260
CF-D27400125SAH	400	27	125	400	50	55	16	42	550	340
CF-D27630125SAH	630	27	125	400	50	55	25	65	550	340
CF-D38400150SAH	400	38	150	550	60	66	16	42	550	340
CF-D38630150SAH	630	38	150	550	60	66	25	65	550	340
CF-D38400170SAH	400	38	170	700	80	88	16	42	550	340
CF-D38630170SAH	630	38	170	700	80	88	25	65	550	340
CF-D38630200SAH	630	38	200	700	80	88	25	65	550	340