



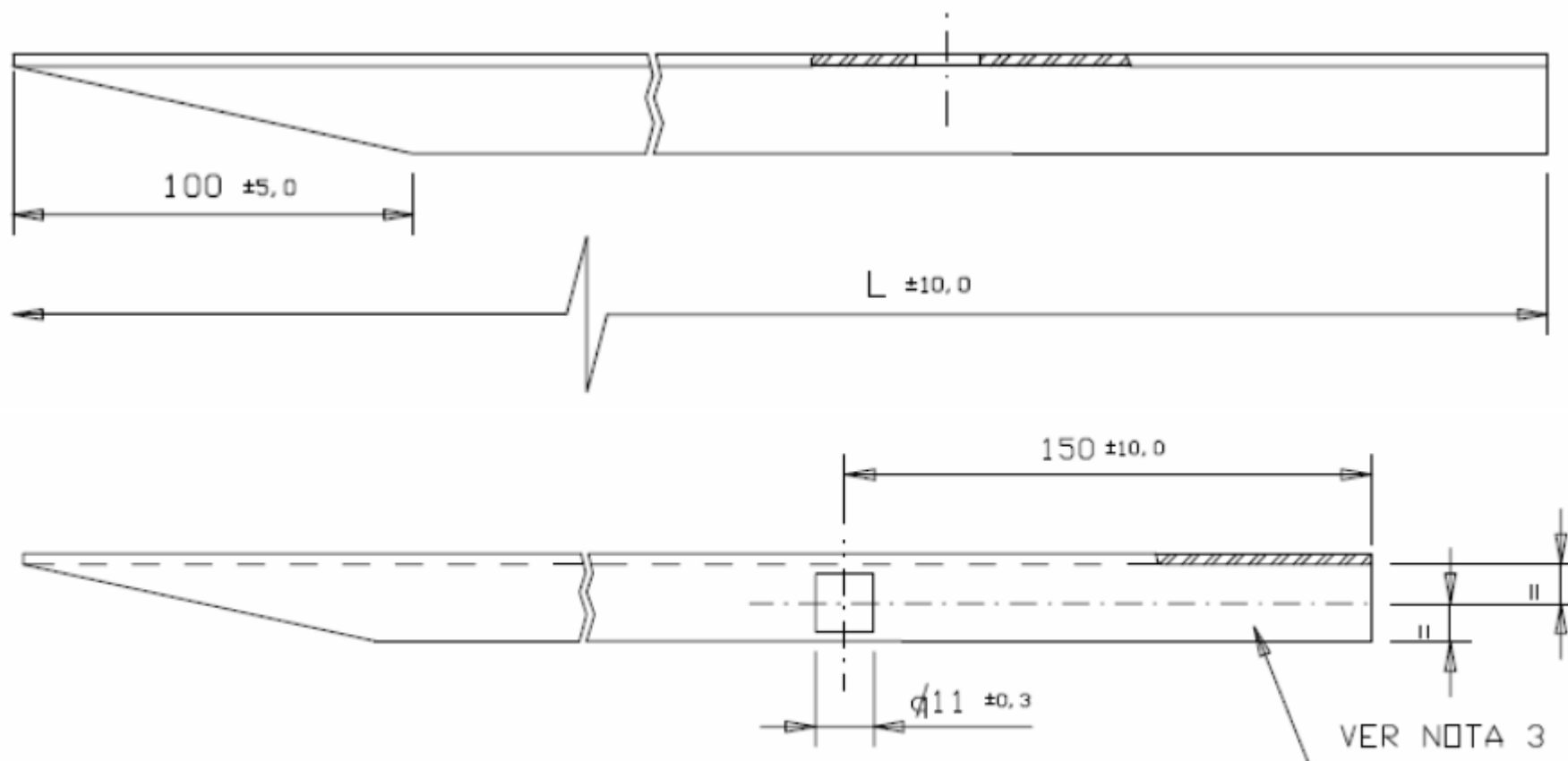
MÉDIA TENSÃO

☎ 11 2384-0155 📱 11 99455-5056

Materiais Elétricos de 15 a 36kV

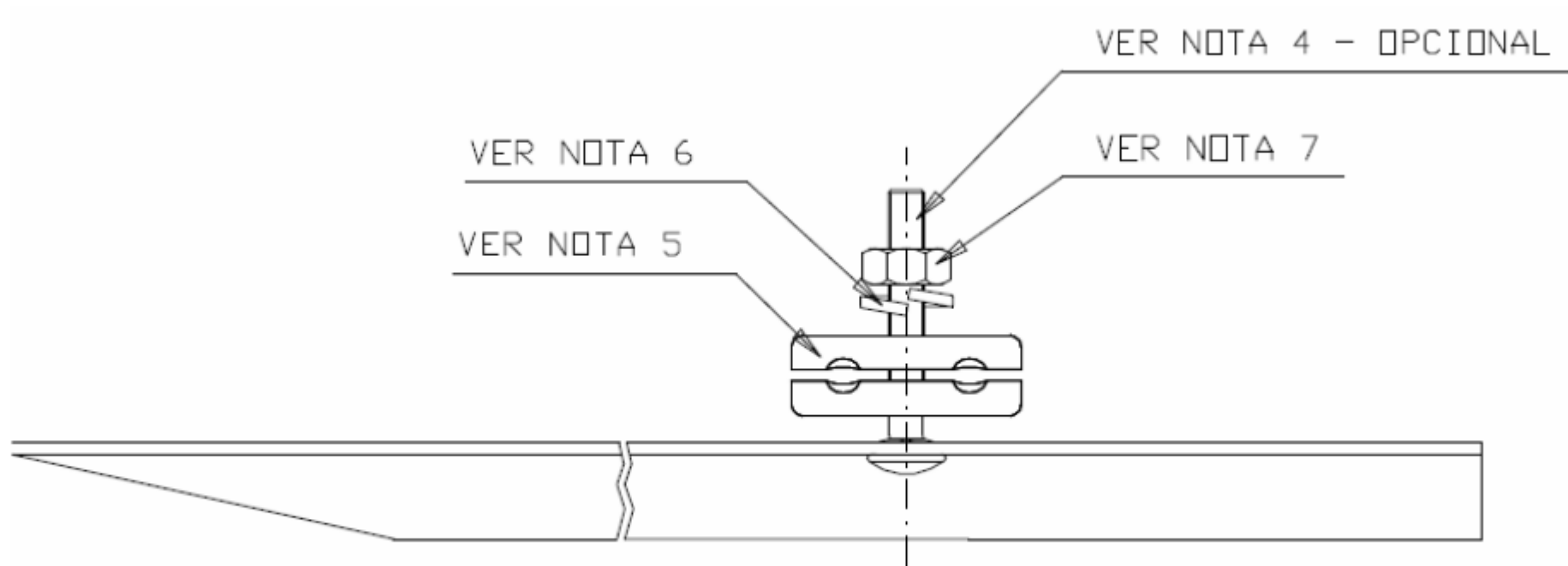
- Acessórios para Cabines Primárias e Cubículos
- Transformadores, Disjuntores, Cabos e Terminações
- Equipamentos de Segurança NR10
- Rede Aérea de Distribuição e Rede Compacta
- Skid e Soluções Fotovoltaicas

Acesse nosso site: www.mediatensao.com.br



Materiais Elétricos de 15 a 36kV

- Acessórios para Cabines Primárias e Cubículos
 - Transformadores, Disjuntores, Cabos e Terminações
 - Equipamentos de Segurança NR10
 - Rede Aérea de Distribuição e Rede Compacta
 - Skid e Soluções Fotovoltaicas
- Acesse nosso site: www.mediatensao.com.br



Materiais Elétricos de 15 a 36kV

- Acessórios para Cabines Primárias e Cubículos
 - Transformadores, Disjuntores, Cabos e Terminações
 - Equipamentos de Segurança NR10
 - Rede Aérea de Distribuição e Rede Compacta
 - Skid e Soluções Fotovoltaicas
- Acesse nosso site: www.mediatensao.com.br

ITEM	CANTONEIRA	L ±0,3
1	3 ±0,3 x25,4 ±1,0	1000
2		1500
3		2000
4		2400
5	5 ±0,3 x25,4 ±1,0	1000
6		1500
7		2000
8		2400
9		500
10		400
11		1200

NOTAS:

- 1 - MATERIAL: CANTONEIRA EM AÇO CARBONO LAMINADO A QUENTE ABNT 1010 à 1020.
- 2 - ZINCAR A QUENTE CONFORME NORMAS ABNT-NBR's 6323; 7397; 7398; 7399; 7400 E 8158 (TAB 01).
- 3 - MARCA "MECRIL" COM 10mm DE ALTURA EM BAIXO RELEVO.
- 4 - PARAFUSO FRANCÊS M10-1,5x40mm CLASSE 8G, ROSCA ABNT-NBR 9527/1986 (DES. PMIN - 024).
OPCIONAL - PARAFUSO SEXTAVADO M10-1,5x40mm.
- 5 - PRENÇA-FIO 25x40x6mm (PMIN - 038/2).
- 6 - ARRUELA DE PRESSÃO M10 (DES. PMIN - 033).
- 7 - PORCA SEXTAVADA M10-1,5 (DES. PMIN - 025).
- 8 - PARA A HASTE 5x25x2400mm, MARCAR TAMBÉM □ COMPRIMENTO DA MESMA.
- 9 - AS PEÇAS DEVEM SER ISENTAS DE REBARBAS E CANTOS VIVOS.