

**MATERIAIS ELÉTRICOS DE 15 A 36 kV**

- ▣ Acessórios para Cabines Primárias, Subestações
- ▣ Transformadores, Disjuntores, Cabos e Mufas
- ▣ Estrado de borracha, Luvas isolantes
- ▣ Equipamentos de Segurança - NR10
- ▣ Rede Aérea de Distribuição e Rede Compacta

**Molde U-RJ**

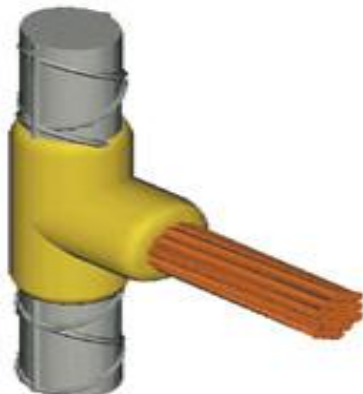
**Ferro a Cabo Derivado**

Ferro	Cabo	Molde	Grupo	Solda	
3/8"	16	U-RJ-51W3	E1	45	
	25	U-RJ-51Y1	E1	65	
	35	U-RJ-51Y2	E1	65	
	50	U-RJ-51Y3	E1	115	
	70	U-RJ-51Y4	E1	115	
1/2"	95	U-RJ-51Y5	E1	150	
	16	U-RJ-52W3	E1	45	
	25	U-RJ-52Y1	E1	65	
	35	U-RJ-52Y2	E1	65	
	50	U-RJ-52Y3	E1	115	
70	U-RJ-52Y4	E2	115		
	95	U-RJ-52Y5	E2	150	
	5/8"	16	U-RJ-53W3	E2	65
		25	U-RJ-53Y1	E2	65
		35	U-RJ-53Y2	E2	65
50		U-RJ-53Y3	E2	115	
70		U-RJ-53Y4	E2	115	
95	U-RJ-53Y5	E2	150		
	3/4"	16	U-RJ-54W3	E2	45
		25	U-RJ-54Y1	E2	65
		35	U-RJ-54Y2	E2	65
		50	U-RJ-54Y3	E2	115
70		U-RJ-54Y4	E2	115	
95	U-RJ-54Y5	E2	150		

Moldes do Grupo "B" requer alicate tipo US-84

Moldes do Grupo "C", "E", "R" requer alicate tipo UL-160

Moldes do Grupo "D" requer alicate tipo UL-159



*consulte também*

**Chaves Seccionadoras**



**Mufas e Emendas**



**Disjuntores a Vácuo**



**Relés de Proteção**



**Serralheria e Ferragens**

