

DESENHOS OU DADOS TÉCNICOS ORIENTATIVOS.

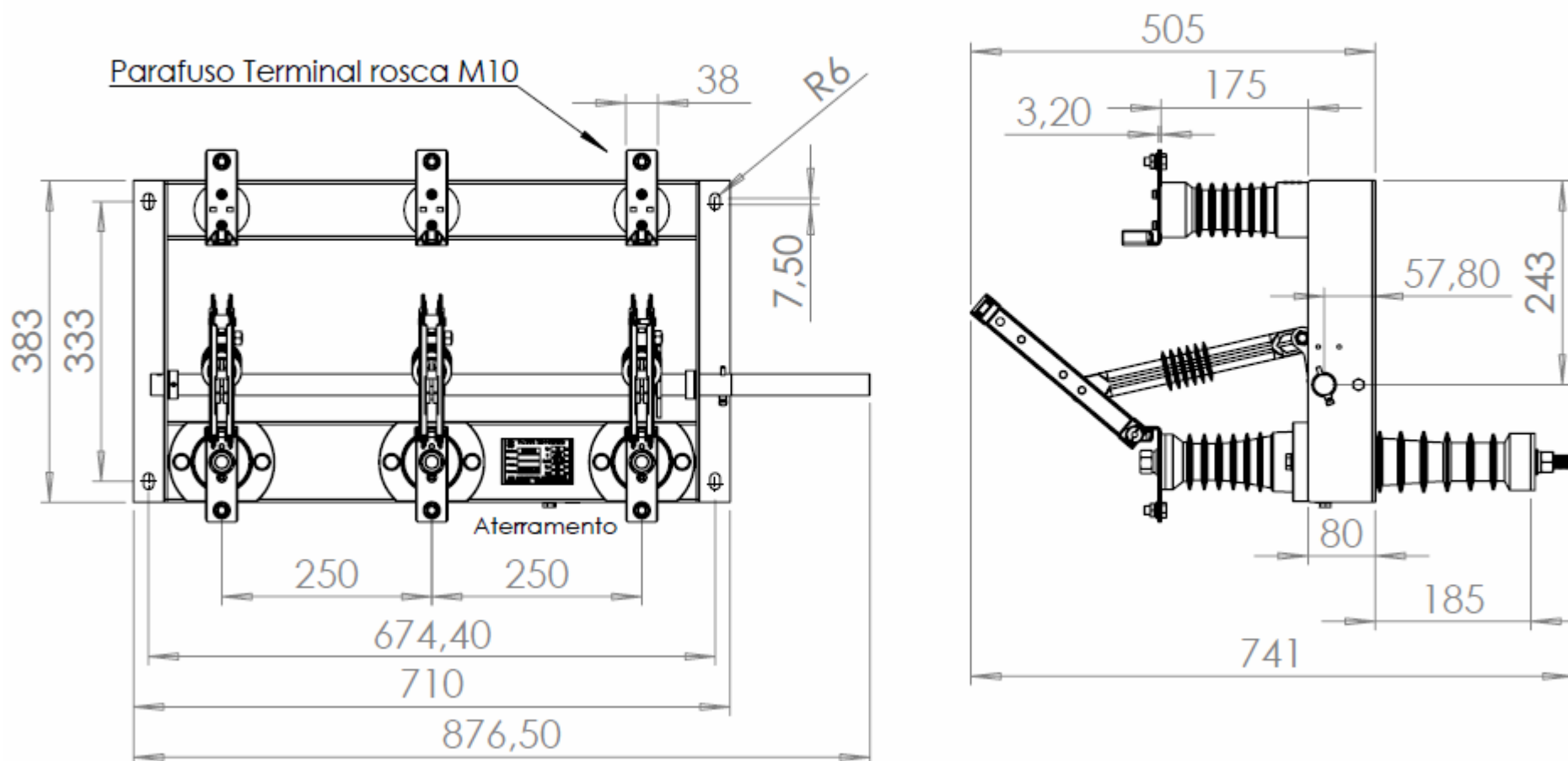
PODEM SER ALTERADOS SEM AVISO PRÉVIO.

Materiais Elétricos de 15 a 36 kV

- Acessórios para Cabines Primárias e Subestações
- Transformadores, Disjuntores, Cabos e Terminações
- Estrados de Borracha e Luvas Isolantes
- Equipamentos de Segurança NR10
- Rede Aérea de Distribuição e Rede Compacta

Acesse nosso site: www.mediatensao.com.br

MODELO SABPEI - BUCHA INFERIOR



DESENHOS OU DADOS TÉCNICOS ORIENTATIVOS.

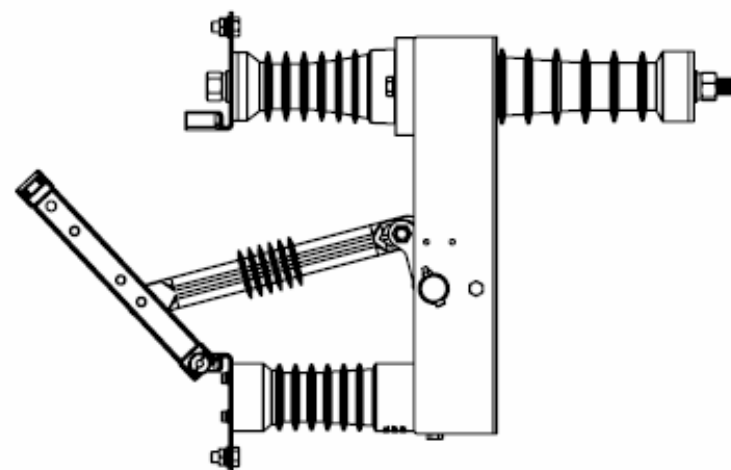
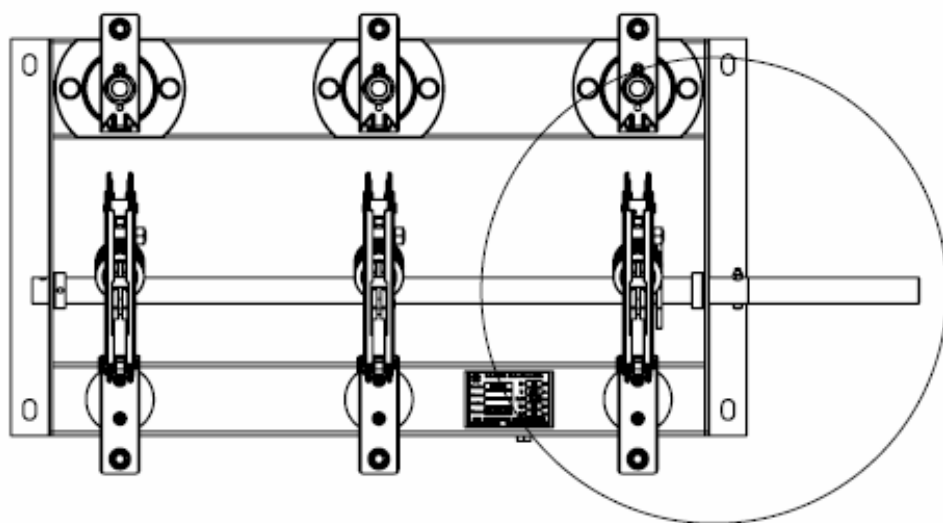
PODEM SER ALTERADOS SEM AVISO PRÉVIO.

Materiais Elétricos de 15 a 36 kV

- Acessórios para Cabines Primárias e Subestações
- Transformadores, Disjuntores, Cabos e Terminações
- Estrados de Borracha e Luvas Isolantes
- Equipamentos de Segurança NR10
- Rede Aérea de Distribuição e Rede Compacta

Acesse nosso site: www.mediatensao.com.br

MODELO SABPES - BUCHA SUPERIOR



DESENHOS OU DADOS TÉCNICOS ORIENTATIVOS.

PODEM SER ALTERADOS SEM AVISO PRÉVIO.

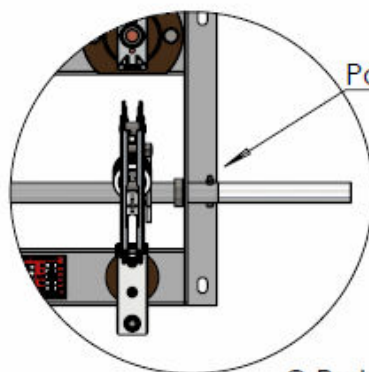
Materiais Elétricos de 15 a 36 kV

- Acessórios para Cabines Primárias e Subestações
- Transformadores, Disjuntores, Cabos e Terminações
- Estrados de Borracha e Luvas Isolantes
- Equipamentos de Segurança NR10
- Rede Aérea de Distribuição e Rede Compacta

Acesse nosso site: www.mediatensao.com.br

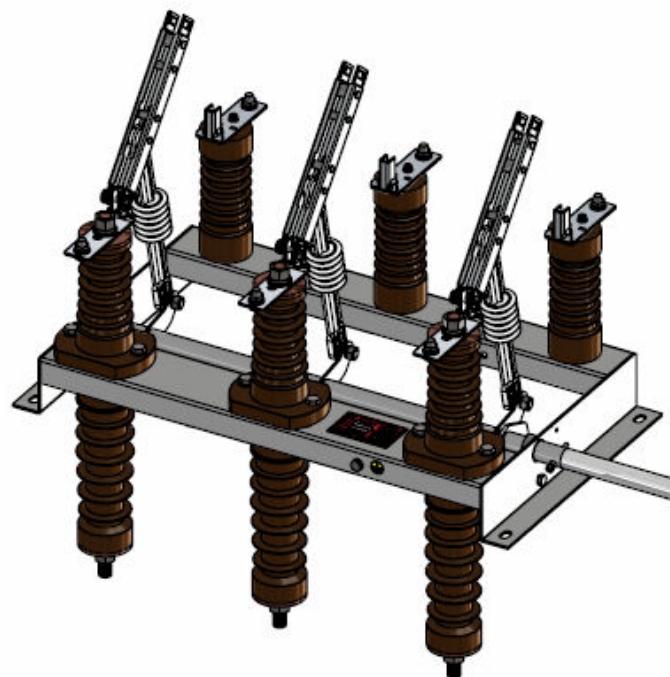
REF: 10000000000000000000

Prolongador de eixo que acompanha seccionador.



Parafuso allen M5x35

O Prolongador de eixo de Fábrica com 163 mm pode ser instalado de ambos os lados. Desta forma, o seccionador fica de fácil aplicação em cubículos compactos. Tanto eixo do seccionador, quanto prolongador, tem furo passante de fábrica, e acompanha parafuso allen cabeça cilíndrica, arruela de pressão e porca.



DESENHOS OU DADOS TÉCNICOS ORIENTATIVOS.
PODEM SER ALTERADOS SEM AVISO PRÉVIO.

Materiais Elétricos de 15 a 36 kV

- Acessórios para Cabines Primárias e Subestações
- Transformadores, Disjuntores, Cabos e Terminações
- Estrados de Borracha e Luvas Isolantes
- Equipamentos de Segurança NR10
- Rede Aérea de Distribuição e Rede Compacta

Acesse nosso site: www.mediatensao.com.br

Nota:

A Tolerância em medidas dos nossos produtos é de +1mm/-1mm
Tensão Nominal 15kV
Nível Básico e Isolamento 95kV
Corrente Nominal 630A
Corrente de Curta Duração Simétrica 16kA/1Seg
Corrente Dinâmica de Crista 41,6kA

**Modelos de Comandos para
Acionamento Manual
OPCIONAL
NÃO ACOMPANHA SECCIONADOR**

Modelos de Alavancas

Fig.1

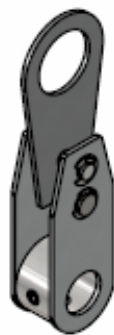


Fig.2

Figura 1 Alavanca para Punho de Manobra mod. AC
Figura 2 Alavanca para Vara de Manobra mod. AV
Obs.: Acompanha seccionador apenas 1 modelo a ser definido pelo usuário.

Fig.3



Fig.4

Figura 3 Punho de Manobra (Veja modelos no catálogo)
Figura 4 Comando Rotativo (Veja modelos no catálogo)