



Soluções Elétricas de 15 a 36kV

MÉDIA TENSÃO

Disjuntores de 15 a 36kV

SF1 Life Is On | **Schneider Electric**



tensão

15 ou 24kV

corrente

630A

lcc - kA

16kA

montagem

OFF BOARD

garantia

12 MESES

embalagem

engradado de madeira



acionamento lateral

Características Técnicas
15/17,5kV
630A
16kA
Isolação SF6

Solução moderna e confiável
para as mais diversas situações



acionamento frontal

Benefícios

As vantagens de uma tecnologia testada e reconhecida. Uma ampla, testada e reconhecida gama de disjuntores de tecnologia SF6. Compacto e confiáveis, são capazes de satisfazer as aplicações mais rigorosas. Beneficie-se com os mais de 35 anos de experiência e embarque com a Schneider Electric pelo caminho que leva à sua tranquilidade.

Consulte também as versões ON-BOARD



Equipamentos customizados de acordo com seu projeto



Marcas consagradas, qualidade garantida



SIEMENS

Life Is On | **Schneider Electric**

Consulte outras versões e modelos em 15, 24 e 36 kV



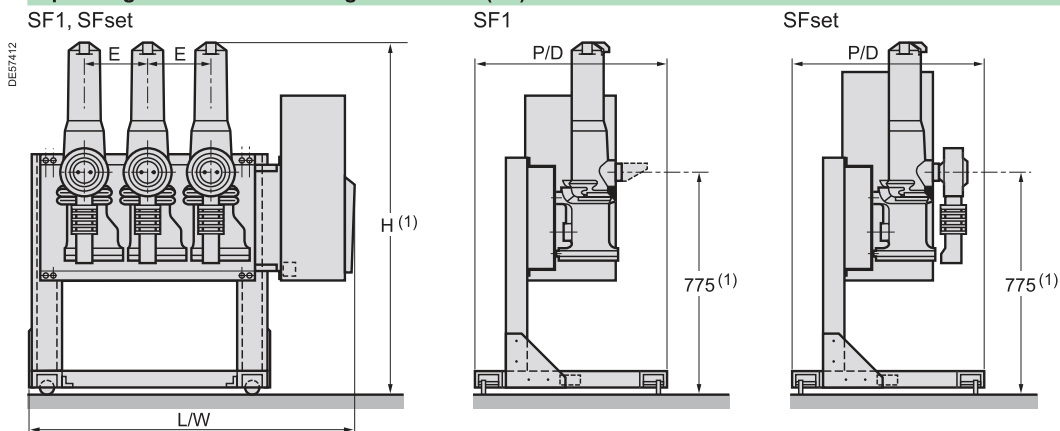
Fone 11 2384-0155

www.mediatensao.com.br

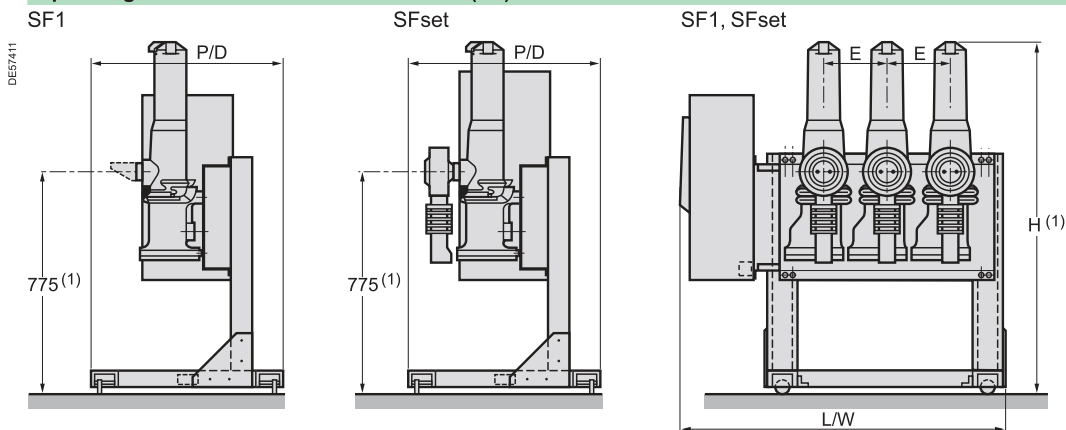
Guarulhos - SP

Fixed unit with support frame

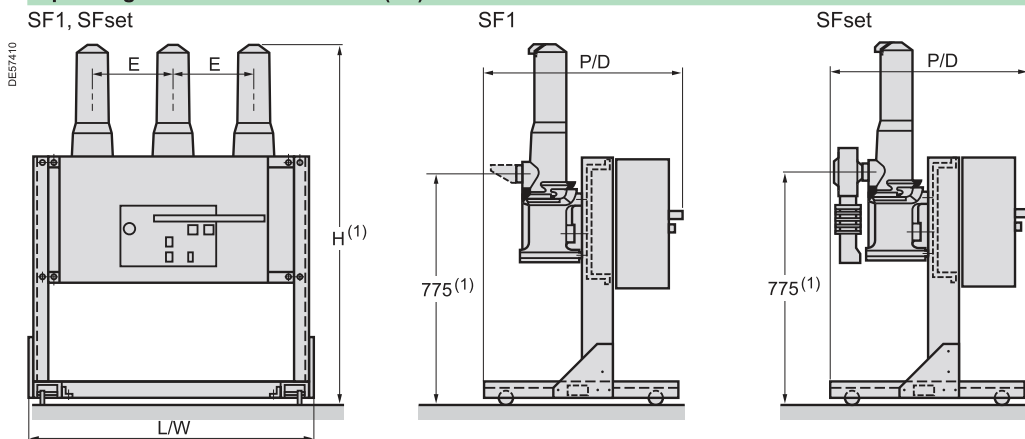
Operating mechanism on the right hand side (A1)



Operating mechanism on the left hand side (B1)



Operating mechanism on the front (C1)



Dimensions and weights

Rated voltage (kV)	SF1					Weight (kg)	SFset				
	Dimensions (mm)				Weight (kg)		Dimensions (mm)				Weight (kg)
	H	W	D	E			H	W	D	E	
Operating mechanism on the right or left hand side											
17.5	1175	1065	600	220	103	1175	1065	600	220	103	
24	1175	1215	600	280	105	1175	1215	600	280	105	
36	1175	632	600	380	113						
Operating mechanism on the front											
17.5	1175	853	600	220	103	1175	853	649	220	103	
24	1175	973	600	280	105	1175	973	649	280	105	
36	1175	1347	600	380	113						

(1) Additional holes, provided on the fixed support frame allow the device to be positioned 215 mm lower.