



**CLIQUE E FAÇA
SEU ORÇAMENTO !**



CHARDON
GROUP

15/25-TB600

WWW.MEDIATENSAO.COM.BR

600A/900A 15/25 kV Class T-Body Deadbreak Connector



www.chardongroup.com

APPLICATION

Chardon 15/25-TB-600 and 15/25-TB-600T elbows are designed to terminate underground cables to high-voltage apparatus such as transformers and switchgear. They are fully shielded fully submersible and meet the requirements of IEEE Standard 386. They are interchangeable with other manufacturers products that conform with this industry standard.

The capacitive test point on the insulating plug provides a means of testing the circuit without disturbing the bolted connection. In addition to the capacitive test point feature on the insulating plug, Chardon offers an optional capacitive test point on the T-Body connector.

This allows the use of the fault indicators, and provides a hotstick operable means of determining circuit condition when used with high impedance voltage sensing devices designed for test points.

T-Body Connectors are designed for use on solid dielectric cable (XLPE or EPR) with extruded semi-conductive shields and concentric neutral, with or without a jacket. Installation on jacketed concentric neutral cable may require additional sealing material. A special grounding adapter is available for tape shield, linear corrugated, unshield, and drain wire cables for use with Deadbreak connectors.

KEY FEATURES

- 100% factory production testing for partial discharge and AC withstand per IEEE 386.
- Peroxide cured EPDM rubber provides low tension set and high dielectric strength.
- Optional selection of test point installed to provide voltage indication.

- Molded semiconducting shield provides ground shield continuity per the requirements of IEEE 592.
- Grounding Tab and Stress Relief Cone design provide operational safety.
- Fully meets IEEE 386–2006 specicate

PRODUCT RATINGS

Voltage Class	25 kV
Max. Rating Phase to Ground	15.2 kV
AC 1 Minute Withstand	40 kV
DC 15 Minute Withstand	78 kV
BILand Full Wave Crest	125 kV
Minimum Corona Level	21.5kV (3pC)
Continuous	600Arms
24 Hour Overload	1,000Arms
Momentary	25,000A symmetrical 10 cycles / 10,000A symmetrical 3.00 sec

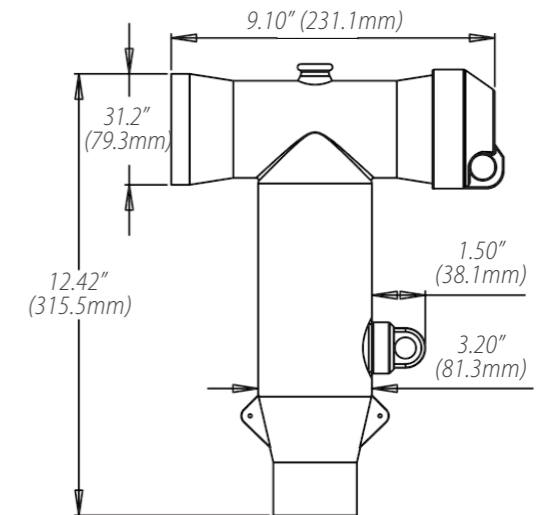
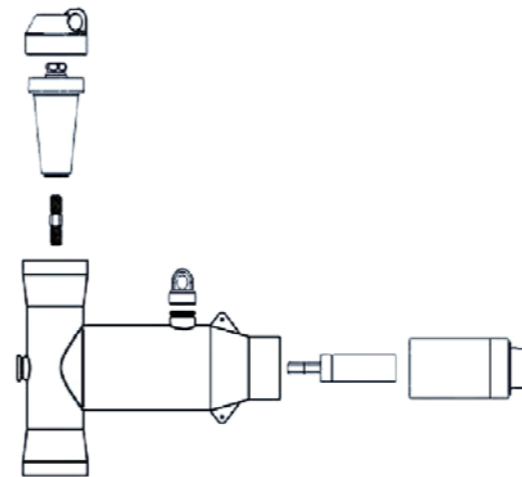
Voltage/Current ratings and characteristics are in accordance with IEEE Std 386 standard.

• 15/25TB600-060418-REV05

T-BODY KIT CONTENT

Tests conducted in accordance with IEEE Standard 386.

- T-Body
- Insulating Plug (Al for 600A, Cu for 900A)
- Cable Adapter
- Stud
- Compression Lug (Al for 600A, Cu for 900A)
- Silicone Grease
- Installation Instructions Sheet



PRODUCTION TESTS

Tests conducted in accordance with IEEE Standard 386.

- Minimum Corona Voltage Level - 19kV (3pC)
- AC 1 Minute Withstand - 40kV

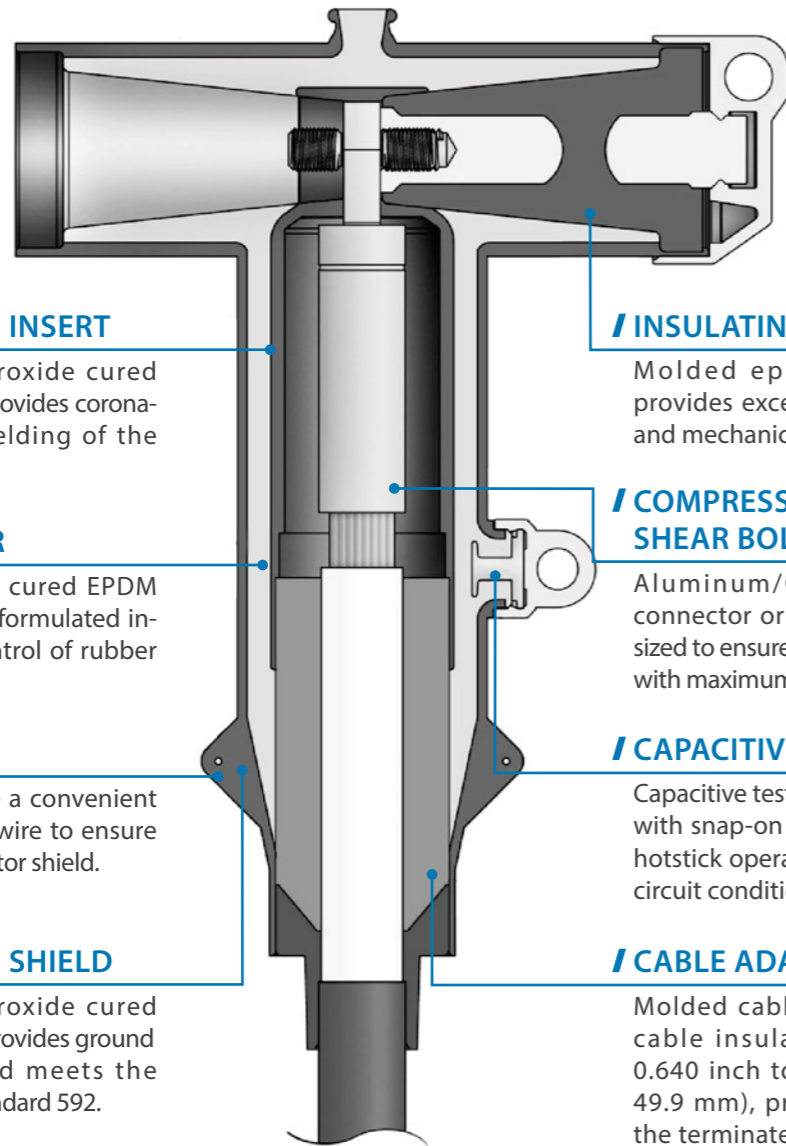
Tests conducted in accordance with Chardon Manufacturing Process requirements:

- Physical Inspection
- Periodic Dissection
- Periodic X-ray Analysis

DETAILED COMPOSITION OF THE CHARDON 15/25KV 600A T-BODY DEADBREAK CONNECTOR

/ T-BODY CONNECTOR BODY

Molded T-body adapts to all cable sizes and provides a dead front shielded connection.



/ SEMICONDUCTING INSERT

Precision molded peroxide cured semiconducting insert provides corona-free electrostatic shielding of the compression connector.

/ INSULATION LAYER

High quality peroxide cured EPDM Insulation is mixed and formulated in-house for complete control of rubber characteristics.

/ DRAIN WIRE TABS

Drain wire tabs provide a convenient point to connect drain wire to ensure grounding of the connector shield.

/ SEMICONDUCTING SHIELD

Precision molded peroxide cured semiconducting shield provides ground shield continuity and meets the requirements of IEEE Standard 592.

/ INSULATING PLUG

Molded epoxy insulating plug provides excellent electrical, thermal and mechanical reliability.

/ COMPRESSION CONNECTOR/ SHEAR BOLT CONNECTOR

Aluminum/Copper compression connector or shear bolt connector is sized to ensure a cool running connector with maximum current transfer.

/ CAPACITIVE TEST POINT

Capacitive test point on molded T-Body with snap-on cap provides a shielded, hotstick operable means to determine circuit condition.

/ CABLE ADAPTER

Molded cable adapter, sized to fit cable insulation diameters from 0.640 inch to 1.965 inches (16.3 to 49.9 mm), provides stress relief for the terminated cable.

ORDERING INFORMATION

15/25-TB	---	-	---
	STEP1	STEP2	STEP3

STEP1	---
-------	-----

Selection of Current Rating and test Point

Code	
600	600AMP WITHOUT Test Point
600T	600AMP WITH Test Point
900	900AMP WITHOUT Test Point
900T	900AMP WITH Test Point

Note :

- (1) 600A compression lugs are made from aluminum.
- (2) 600A insulating plugs include an aluminum conductor.
- (3) 900A compression lugs are made from copper.
- (4) 900A insulating plugs include a copper conductor.

STEP2	-
-------	---

Selection of Cable Insulation Dimension

Range Code	Inches	mm
A	0.640 - 0.760	16.3 - 19.3
B	0.720 - 0.845	18.3 - 21.5
C	0.785 - 0.970	19.9 - 24.6
D	0.910 - 1.065	23.1 - 27.1
E	0.980 - 1.140	24.9 - 29.0
F	1.080 - 1.280	27.4 - 32.5
G	1.220 - 1.420	31.0 - 36.1
H	1.360 - 1.560	34.5 - 39.6
J	1.480 - 1.700	37.6 - 43.2
K	1.640 - 1.840	41.7 - 46.7
L	1.780 - 1.965	45.2 - 49.9

ORDERING INFORMATION

15/25-TB	-----	---	-----
	STEP1	STEP2	STEP3

STEP3

Selection of Conductor Size (Al, Cu or Bi-Metal), add BMC in end of part number if a bi-metal lug is required. For example. 0002BMC; add CC in end of part number if a Copper lug is required. For example. 0002CC; add Al in end of

part number if a Aluminum lug is required. For example. 0002Al. When selecting a shear bolt connector, use "shear bolt connector conductor code chart" and add SBC in the end of part number. For example, SBC-B-25-50/1.

Conductor Code Table

CONDUCTOR CODE	Concentric or Compressed		Compact or Solid	
	AWG or kcmil	mm ²	AWG or kcmil	mm ²
0002	#2	35	#1	-
0001	#1	-	1/0	50
0010	1/0	50	2/0	70
0020	2/0	70	3/0	-
0030	3/0	-	4/0	95
0040	4/0	95	250	120
0250	250	120	300	150
0300	300	150	350	-
0350	350	-	400	185
0400	400	185	450/500	-
0450	450	-	500/550	240
0500	500	240	600	300
0550	550	-	650	-
0600	600	300	700	-
0650	650	-	750	400
0750	750	400	800	-
0800	800	-	900	-
0900	900	-	1000	500
1000	1000	500	-	-

Note :
Aluminum lug and Bi-metal lug for use on copper and aluminum conductors. Copper lug for use on copper conductors only.

ORDERING INFORMATION

Chardon Shear Bolt Connector

Example:
For a Shear Bolt Connector with a conductor range between 20-50 mm², the part number would be : SBC-B-25-50/1.

CATALOG NO.	Conductor Range(mm ²)
SBC-B-25-50/1	25 - 50
SBC-B-70-95/1	70 - 95
SBC-B-70-120/2	70 - 120
SBC-B-150-240/2	150 - 240
SBC-B-300-400/3	300 - 400
SBC-B-500/3	500



ORDERING EXAMPLE

An 15/25 kV Elbow, with a test point, and with copper lug required cable insulation dimension of 1.45 inch, and the compressed cable conductor size type is 550, the part number would be as follows:

15/25-TB	900T	H	0550CC
-----------------	-------------	----------	---------------

If a shear bolt connector is selected in this kit, the part number would be as follows:

15/25-TB	900T	H	SBC-B-25-50/1
-----------------	-------------	----------	----------------------

The part number includes the insulating plug, cap, and stud.



CHARDON TAIWAN CORPORATION

No.37 Min-Chie Road, Tung Lo
Industrial Park, Miao Li, Taiwan 366

Tel : +886-37-984385

Fax : +886-37-984770

www.chardongroup.com • info@chardongroup.com

15/25 kV 600/900A CLASS (DEADBREAK) ELBOW - INSTALLATION & OPERATING INSTRUCTIONS

CUERPO EN T (DEADBREAK) CLASE 15/25 kV 600/900A - INSTALACIÓN Y OPERACIÓN

CONECTOR T (DEADBREAK) 15/25kV 600/900A - INSTRUÇÕES DE INSTALAÇÃO E OPERAÇÃO

DESCRIPTION / DESCRIPCIÓN / DESCRIÇÃO

English The CHARDON 600/900A class deadbreak elbow connector used to terminate high-voltage cable on dead front apparatus transformers and switchgear or make separable splice or junction connections. They are fully shielded, fully submersible and are interchangeable with all other manufacturers that certify compliance with IEEE standard 386.

Español El Cuerpo en T CHARDON para 600/900A es un conector para sistemas de Operación Sin Carga que se puede conectar en boquillas de aparatos con frente muerto tales como transformadores y seccionadores, también sirve para hacer derivaciones de un circuito. Es completamente aislado, sumergible y compatible con boquillas de otras marcas que cumplan con los estándares y requerimientos de la norma IEEE 386.

Português O Conector T 600/900A CHARDON é utilizado em sistemas de operação deadbreak para terminações de cabos de média tensão, transformadores e chaves seccionadoras, emendas separáveis ou conexões de junção. Os conectores são totalmente blindados, submersíveis e intercambiáveis com todos os outros fabricantes, estando estes em conformidade com a normativa IEEE 386.



KIT CONTENT:

- Elbow
- Compression Connector (Optional)
- Cable Adapter
- Stud
- Insulating Plug
- Conductive Cap
- Silicone Grease (5g)
- Paper Towel
- Instruction Sheet

CADA KIT CONTIENE:

- Cuerpo en T
- Conector de compresión (Opcional)
- Adaptador de cable
- Perno roscado
- Tapón tipo perno
- Tapa conductora
- Silicón Lubricante (5g)
- Toalla de Papel
- Instructivo

CONTEÚDO DO KIT:

- Conector T
- Conector de compressão (opcional)
- Adaptador de Cabo
- Pino roscado (Stud)
- Receptáculo Isolante
- Capa Condutora
- Lubrificante de Silicone (5g)
- Toalha de Papel
- Instruções de instalação

ENGLISH PRIOR TO THE INSTALLATION OF CHARDON CABLE ACCESSORIES, MAKE SURE YOU HAVE THE TOOLS NEEDED

ESPAÑOL ANTES DE LA INSTALACIÓN DE ACCESORIOS CHARDON ASEGURESE DE TENER LA HERRAMIENTA NECESARIA

PORTUGUÊS ANTES DA INSTALAÇÃO DE ACESSÓRIOS CHARDON, CERTIFIQUE-SE DE TER EM MÃOS AS FERRAMENTAS NECESSÁRIAS

- Tool to Undress the Power Driver
- Electric Cable Cleaner
- Gloves
- Cable Cutter
- Sandpaper 120 grit or less.
- Measuring tape
- Knife, Razor or Blade of Steel with edge
- Vinyl tape
- Compression tool and dice
- Wire brush
- PVC Tape


- Herramienta para preparar el cable
- Kit de limpieza para el cable
- Guantes
- Navaja
- Flexómetro o cinta métrica
- Pinzas de electricista
- Pinzas de punta
- Herramienta y dados de Compresión
- Tijeras
- Cepillo de alambre
- Cinta de PVC


- Ferramentas de preparo de cabos
- Kit de limpeza para cabos elétricos
- Luvas
- Lixa grão 120 ou menor
- Fita métrica
- Faca ou estilete
- Fita isolante
- Ferramenta e matrizes de compressão
- Escova de aço
- Alicates
- Fita de PVC

NOTE: List of Illustrative Tools, these may vary depending on the type of Accessory to Install

NOTA: La lista de herramientas puede variar dependiendo del tipo de accesorio a instalar

NOTA: A lista de ferramentas pode variar de acordo com o acessório a ser instalado.

CAUTION:	<ul style="list-style-type: none"> • The installation of Chardon products must be carried out by qualified technical personnel. • Contact with energized equipment can cause serious damage and even death. • Wear appropriate protective equipment. • Make sure Chardon Accessories are completely dry and in good condition at the time of installation. 	
	PRECAUCIÓN:	<ul style="list-style-type: none"> • La instalación de los productos Chardon, debe ser realizada por personal técnico calificado. • El contacto con equipo energizado puede ocasionar graves daños e incluso la muerte. • Utilice equipo de protección adecuado. • Asegúrese que los Accesorios Chardon estén totalmente secos y en buenas condiciones al momento de su instalación.
CUIDADO:	<ul style="list-style-type: none"> • A instalação dos produtos Chardon deve ser realizada por pessoal técnico qualificado. • O contato com equipamentos energizados podem causar danos sérios até a morte. • Use equipamento de proteção apropriado. • Certifique se os acessórios Chardon estão completamente secos e em boas condições no momento da instalação. 	

DANGER:	<ul style="list-style-type: none"> • Do not touch or handle energized products without adequate protective equipment. Errors in the compliance of this instruction can result in damage to the product, serious injuries to people and even death. • All associated equipment must be de-energized during installation and maintenance. • The following instructions do not cover details or variables in the change / installation of the product, to prevent contingencies, please contact the team of Chardon technicians if required. 	
	PELIGRO:	<ul style="list-style-type: none"> • No tocar o manipular productos energizados sin el equipo de protección adecuado. Errores en el seguimiento de este instructivo pueden resultar en daños al producto, lesiones serias a las personas e incluso la muerte. • Todos los equipos asociados deben ser desenergizados durante instalaciones y mantenimiento. • Las siguientes instrucciones no cubren detalles o variables en el cambio/instalación del producto, para prevenir contingencias, por favor contacte al equipo de técnicos Chardon si así lo requiere.
PERIGO:	<ul style="list-style-type: none"> • Não toque ou movimente produtos energizados manualmente. O não cumprimento destas instruções pode resultar em ferimentos graves ou fatais, bem como danos ao produto. • Todo o equipamento deve ser desenergizado durante a instalação e manutenção. • As instruções a seguir não cobrem todos os detalhes e possíveis alterações na instalação do produto. Entre em contato com a equipe técnica da Chardon caso qualquer informação adicional for necessária. 	

SAFETY INFORMATION / INFORMACIÓN DE SEGURIDAD / INFORMAÇÃO DE SEGURANÇA

English The instructions in this manual are not intended as a substitute for proper training or adequate experience in the safe operation of the equipment described. Only competent technicians, who are familiar with this equipment should install, operate and service it.

Español Las instrucciones contenidas en este manual no son sustitutos de un entrenamiento apropiado o la experiencia adecuada en la operación segura de los equipos aquí descritos. Únicamente técnicos especializados que cuenten con experiencia trabajando con este tipo de accesorios deberán instalar, operar o dar mantenimiento a estos productos.

Português As instruções neste manual não pretendem substituir treinamento específico ou experiência adequada nos procedimentos de segurança inerentes aos equipamentos descritos. Apenas técnicos habilitados, que conheçam o equipamento, devem instalar ou colocar em funcionamento, e fazer a manutenção.

INSTALLATION / INSTALACIÓN / INSTALAÇÃO

English

STEP 1:

Check kit components to ensure correct fit according to your project's requirements of voltage, cable diameter and conductor size to be used in your installation.

Español

PASO 1:

Verificar que los componentes contenidos en el kit del Cuerpo en T sean los requeridos con base en el proyecto de acuerdo con el voltaje, diámetro de cable y tamaño del conductor a utilizar en su instalación.

Português

PASSO 1:

Verifique os componentes do kit para garantir o ajuste correto de acordo com a classe de tensão, diâmetro do cabo e seção do condutor a serem usados em sua instalação.

STEP 2:

Allow 45 mm (1.75") clearance between cable tip and bushing for T-body installation.

- Check if you will install a ground adapter and place a mark of length "A" based on the following table.
- Remove the outer jacket of the cable up to the mark to expose the metal screen.
- If present, remove the mylar tape.
- Take 2 of the wires from the metal screen and turn the cable 2 times, each one in the opposite direction to the other to later braid them.
- Take the other wires and braid them together with the first two.
- Clean the exposed semiconductor layer.

PASO 2:

Considere 45 mm (1-3/4") de espacio libre entre la punta del cable y la boquilla para la instalación del cuerpo en T.

- Verifique si instalará un adaptador para tierra y coloque una marca de la longitud "A" con base en la siguiente tabla.
- Retire la cubierta exterior del cable para hasta la marca para exponer la pantalla metálica.
- En caso de existir, retire la cinta mylar.
- Tomar 2 de los alambres de la pantalla metálica y dar 2 vueltas al cable, cada uno en sentido contrario al otro para posteriormente trenzarlos.
- Tomar los demás alambres y trenzarlos junto con los dos primeros.
- Limpie la capa semiconductor expuesta.

PASSO 2:

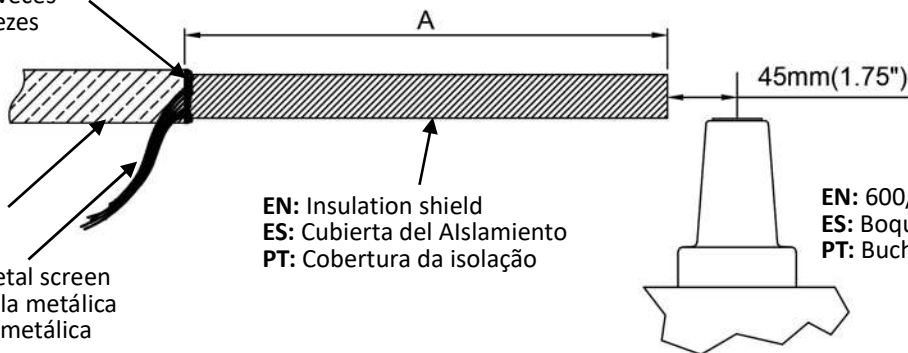
Deixe uma folga de 45 mm(1-3/4") entre a ponta do cabo e a bucha para a instalação do corpo em T.

- Verifique se você vai instalar um adaptador de aterramento e coloque uma marca de comprimento "A" com base na tabela a seguir.
- Remova a cobertura externa do cabo até a marca para expor a blindagem metálica.
- Remova a fita Mylar, caso houver.
- Pegue 2 dos fios da blindagem metálica e dê 2 voltas ao cabo, cada um no sentido oposto ao outro para posteriormente trançá-los.
- Pegue os outros fios e trançe-os junto com os dois primeiros.
- Limpe a camada semicondutora exposta.

EN: Turn 2 wires twice
ES: Girar 2 cables dos veces
PT: Girar 2 fios duas vezes

EN: Outer Jacket
ES: Cubierta del cable
PT: Invólucro do cabo

EN: Wires from the metal screen
ES: Cables de la pantalla metálica
PT: Fios da blindagem metálica



EN: Insulation shield
ES: Cubierta del Aislamiento
PT: Cobertura da isolação

EN: 600/900A Bushing
ES: Boquilla 600/900A
PT: Bucha 600/900A

Reference Referencia Referência	A
EN: W/o shielding adapter ES: Sin adaptador de pantalla PT: Sem adaptador de blindagem	311mm (12.25")
EN: With shield adapter B,C or D ES: Con adaptador de pantalla B,C or D PT: Com adaptador de blindagem B,C or D	328mm (12.9")
EN: With shield adapter E,F,G or H ES: Con adaptador de pantalla E,F,G o H PT: Com adaptador de blindagem E,F,G ou H	340mm (12.4")

STEP 3:

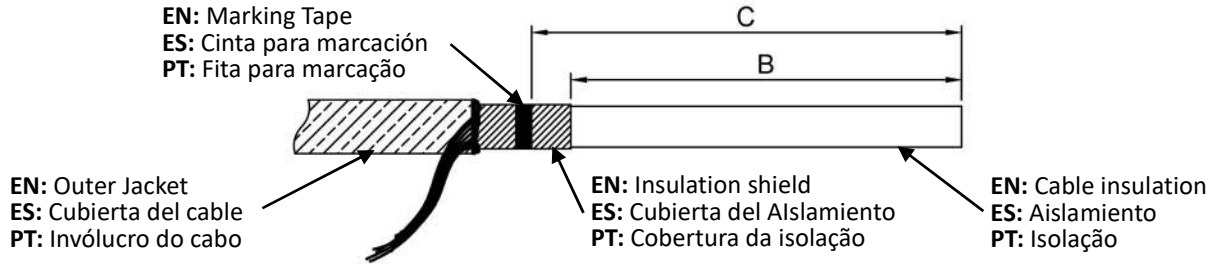
Check if you will install a Compression Connector or Shear bolt connector. Measure "C" from the end of the cable and mark using electrical tape. Then measure "B" from the end of the cable down and remove the semiconductor shield, exposing the insulation.

PASO 3:

Compruebe si va a instalar el conector de compresión o el conector de perno de cizallamiento. Mida "C" desde la punta del cable y marque usando cinta aislante. Después mida "B" desde la punta del cable hacia abajo y remueva la pantalla semicondutora dejando libre el aislamiento.

PASSO 3:

Verifique se instalará o conector de compressão ou o conector com parafuso de cisalhamento. Meça "C" partindo da ponta do cabo e marque com uma fita isolante. Em seguida, meça "B" partindo da ponta do cabo e remova a semicondutora para deixar exposta a isolação.



Reference Referencia Referência	B	C
EN: Compression Connector ES: Conector de Compresión PT: Conector de Compressão	248mm (9.76")	273mm (10.75")
EN: Shear Bolt Connector ES: conector de perno de cizallamiento PT: conector com parafuso de cisalhamento	SBC-B-25-50/1 SBC-B-70-95/1	245mm (9.65")
	SBC-B-70-120/2 SBC-B-150-240/2	242mm (9.53")
	SBC-B-300-400/3	236mm (9.29")
	SBC-B-500/3 SBC-B-500-630/3	232mm (9.13")
		257mm (10.12")

STEP 4:

Remove insulation exposing the conductor by "D" and chamfer the end of the cable insulation. Take care not to nick the conductor. Use a PVC tape to wind the conductor.

Clean the insulation from the tip down using a cloth dampened with solvent. Make sure there is no semiconductor screen residue on the exposed insulation, then clean and lubricate the insulation.

PASO 4:

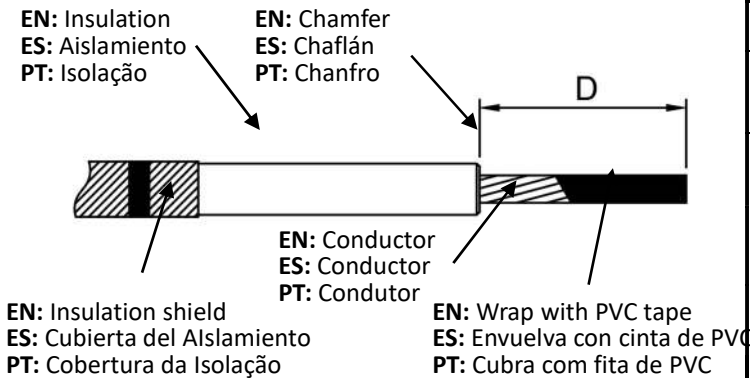
Retire el aislamiento desde la punta del cable por "D", tenga cuidado de no dañar el conductor. Use una cinta de PVC para enrollar el conductor.

Limpie el aislamiento desde la punta hacia abajo utilizando un paño humedecido con solvente. Asegúrese de que no haya residuos de la pantalla semiconductor en el aislamiento expuesto, después limpie y lubrique el aislamiento.

PASSO 4:

Remova a isolação, expondo o condutor por "D", e faça um chanfro na extremidade do cabo, com cuidado para não riscar o condutor. Cubra o condutor com uma fita isolante.

da ponta para baixo usando um pano umedecido com solvente. Certifique-se de que não haja nenhum resíduo da semicondutora na isolação exposta e, em seguida, limpe e lubrifique a isolação



Reference Referencia Referência	D	
EN: Compression Connector ES: Conector de Compresión PT: Conector de Compressão	105mm (4.13")	
EN: Shear Bolt Connector ES: Conector de perno de cizallamiento PT: conector com parafuso de cisalhamento	SBC-B-25-50/1 SBC-B-70-95/1	37mm (1.46")
	SBC-B-70-120/2 SBC-B-150-240/2	66mm (2.60")
	SBC-B-300-400/3	83mm (3.27")
	SBC-B-500/3 SBC-B-500-630/3	95mm (3.74")

STEP 5:

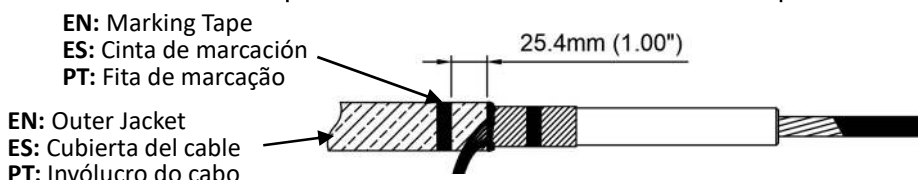
If a CHARDON shield adapter is used, measure 25.4mm(1.00") from the cable jacket down and mark with PVC tape. Install the shield adapter up to the mark following the instructions in its instruction sheet.

PASO 5:

Si se utiliza un adaptador de pantalla CHARDON, mida 25,4mm(1,00 ") desde la cubierta del cable hacia abajo y marque con cinta de PVC. Instale el adaptador de pantalla hasta la marca siguiendo las instrucciones de su instructivo.

PASSO 5:

Se deseja utilizar um adaptador de blindagem CHARDON, meça 25,4mm(1,00 ") desde o invólucro do cabo abaixo e marque com uma fita de PVC. Instale o adaptador até a marca seguindo as devidas instruções em sua folha de instruções de instalação.



STEP 6:

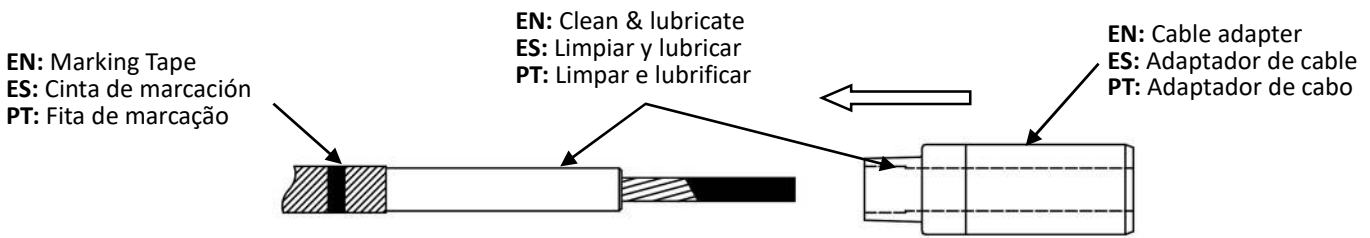
Clean and lubricate the insulation and inside of the adapter and install the cable adapter up to the "C" mark previously made in STEP3.

PASO 6:

Limpie y lubrique el aislamiento y el interior del adaptador e instale el adaptador de cable hasta la marca de "C" realizada en un principio.

PASSO 6:

Limpe e lubrifique a isolação e a superfície interna do adaptador e instale o adaptador do cabo até a marca de "C" feita previamente.



⚠ NOTE:

Do not substitute other lubricants for those provided.

⚠ NOTA:

Use solo el lubricante provisto. No reemplace.

⚠ NOTA:

Use apenas o lubrificante fornecido. Não substitua.

STEP 7:

Remove PVC tape and the oxide layer on the cable conductor surface with a brush.

7-A Compression Connector

Remove protective cap and fully insert cable conductor into compression connector. Make sure that the eyelet of the connector is facing the bushing where the T-body will be installed. Compress once as shown in the following image.

PASO 7:

Retire la cinta de PVC y la capa de óxido de la superficie del conductor del cable con un cepillo

7-A Conector de Compresión

Retire la tapa protectora e inserte completamente el conductor en la orejeta de compresión. Asegúrese de que el ojal del conector esté orientado hacia la boquilla donde se instalará el cuerpo en T. Comprima una vez como se muestra en la siguiente imagen.

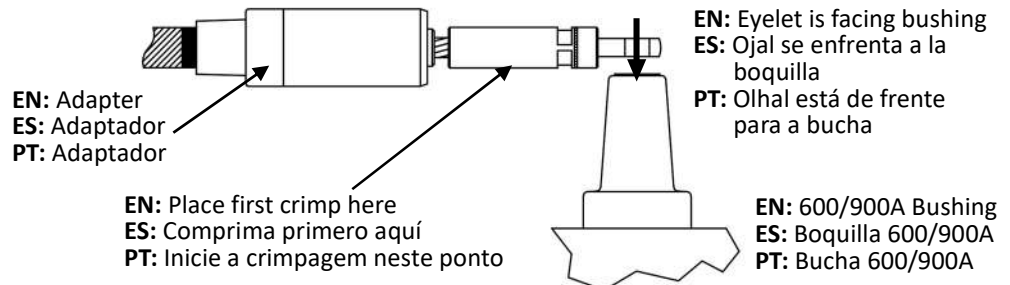
PASSO 7:

Remova a fita isolante e a camada de óxido na superfície do condutor do cabo com uma escova.

7-A Conector de Compressão

Remova a fita isolante e a camada de óxido na superfície do condutor do cabo com uma escova. Certifique-se de que o olhal do conector esteja voltado para a bucha onde o conector T será instalado. Comprima uma vez, conforme mostrado na imagem a seguir.

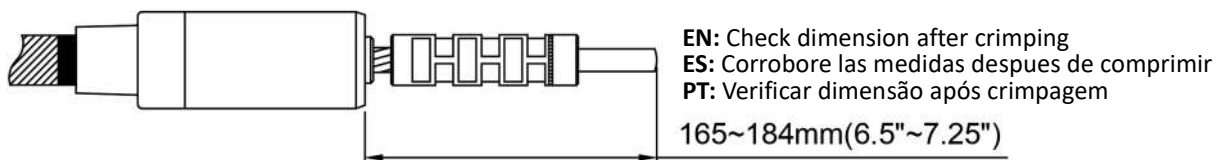
Connector Crimp Chart



Make sure the distance from the end of the connector to the cable adapter after crimping should be between 165mm(6.5") to 184mm(7.25"). Rotate the tool 90° between each successive crimp to prevent connector distortion. Re-align the connector with the cable to eliminate any bends caused by crimping.

Antes de volver a ponchar el conector de compresión asegúrese que la distancia desde la cabeza del conector hasta el adaptador de cable sea de entre 165mm(6,5") a 184mm(7,25"). De otro modo vuelva a hacer la preparación. Gire a 90° la pinza ponchadora cada vez que vaya a hacer una nueva compresión para evitar que el conector se curvee. Vuelva a alinear el conector con el cable para eliminar cualquier doblez causado por la compresión.

Certifique-se de que a distância da extremidade do conector para o adaptador do cabo após a crimpagem seja de 165mm(6,5") a 184mm(7,25"). Girar a ferramenta 90° em cada crimpagem sucessiva para evitar distorções do conector. Realinhe o conector com o cabo para eliminar quaisquer dobraduras causadas pela compressão.



7-B Shear Bolt Connector

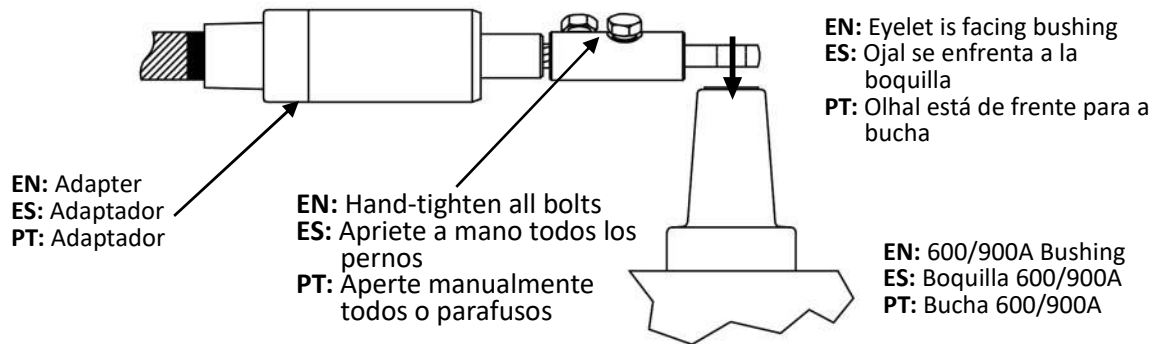
Apply contact grease provided in the shear bolt connector and insert the cable conductor into shear bolt connector immediately. Make sure that the eyelet of the connector is facing the bushing where the T-body will be installed. Hand-tighten all bolts to fix cable conductor at the center of the shear bolt connector.

7-B Conector de perno de cizallamiento

Aplique el lubricante proporcionado en el conector del perno e inserte el conductor en el conector del perno inmediatamente. Asegúrese de que el ojal del conector esté orientado hacia la boquilla donde se instalará el cuerpo en T. Apriete a mano todos los pernos para fijar el conductor del cable en el centro del conector de perno de cizallamiento.

7-B conector com parafuso de cisalhamento

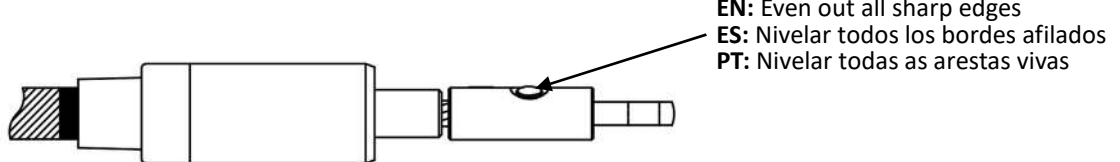
Aplique a graxa de contato fornecida no conector com parafuso de cisalhamento e insira o condutor no conector com parafuso de cisalhamento imediatamente. Certifique-se de que o olhal do conector esteja voltado para a bucha onde o conector T será instalado. Aperte com a mão todos os parafusos para prender o condutor do cabo no centro do conector com parafuso de cisalhamento.



Use a torque wrench to tighten the bolt slowly until the shear points breaks away. Once the bolt shears off, use a file to even out all the sharp edges.

Utilice una llave de torque para apretar el tornillo lentamente hasta que los puntos de corte se separen. Tan pronto como se afloje el tornillo, use una lima para nivelar todos los bordes afilados.

Use uma chave de torque para apertar o parafuso lentamente até que os pontos de cisalhamento se separem. Assim que o parafuso se soltar, use uma lima para nivelar todas as arestas vivas.



STEP 8:

Clean and evenly lubricate the entire interior surface of the cable adapter with silicone lubricant. Lubricate inside the cable entrance of the elbow at least 50mm (2.0") deep. If a test point elbow is used, ensure that test point is facing towards the installer.

Slide the elbow onto the cable with a twisting motion. The final seating of the elbow should align elbow and connector.

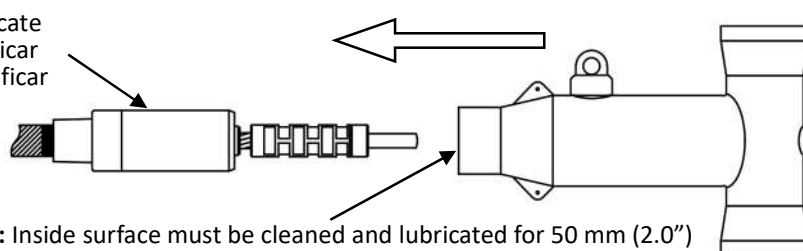
PASO 8:

Haga una limpieza a fondo de la superficie del adaptador de cable utilizando un paño humedecido con solvente y lubrique con lubricante de silicona. Lubrique el interior de la entrada del cable del codo al menos 50mm (2.0") de profundidad. Si se utiliza un codo con punto de prueba, asegúrese de que el punto de prueba esté orientado hacia el instalador. Deslice el codo sobre el cable con un movimiento giratorio hasta que el ojillo del conector quede en posición para instalarse en la boquilla.

PASSO 8:

Limpar e lubrificar uniformemente toda a superfície do adaptador do cabo com lubrificante de silicone. Lubrificar o interior do conector T a uma profundidade de pelo menos 50mm (2.0"). Caso um conector T com ponto de teste seja usado, certificar-se de que esse ponto de teste esteja na direção do instalador. Deslizar o conector T sobre o cabo usando um movimento de torção. A posição final do conector T deverá se alinhar com o conector.

EN: Clean & lubricate
ES: Limpiar y lubricar
PT: Limpar e lubrificar



STEP 9:

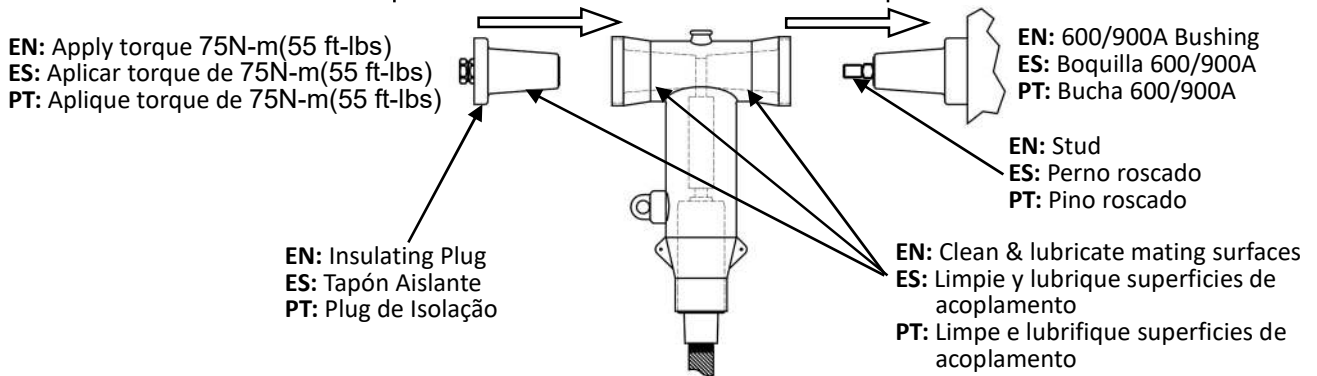
Hand tighten the threaded stud into the apparatus bushing or mating part. Push elbow into the apparatus bushing. Push plug into the elbow and tighten to apparatus bushing using a torque wrench and 25.4mm(1.00") socket. Tighten plug clock-wise exerting 75N-m(55 ft-lbs) of torque. The insulating plug provides a capacitive test point for detecting system voltage.

PASO 9:

Apriete con las manos el perno roscado en el tapón aislante o en la pieza de acoplamiento. Instale el perno en el tapón e introdúzcalo en el Cuerpo en T, luego introduzca el Cuerpo en T en la Boquilla y apriete girando el tapón con una llave de 25,4mm(1,00"). Gire en sentido de las manecillas del reloj aplicando un torque de 75N-m(55 ft-lbs). El tapón puede ser utilizado como punto de prueba capacitivo para detectar tensión en el sistema.

PASSO 9:

Apertar manualmente o stud no plug isolante ou peça de acoplamento. Empurrar o receptáculo no conector T e apertar a bucha do aparelho usando uma chave de torque e um soquete de 25,4mm(1,00"). Apertar o receptáculo no sentido horário aplicando um torque de 75N-m(55 ft-lbs). O receptáculo isolado oferece um ponto de teste capacitivo para detectar a tensão do sistema.



STEP 10:

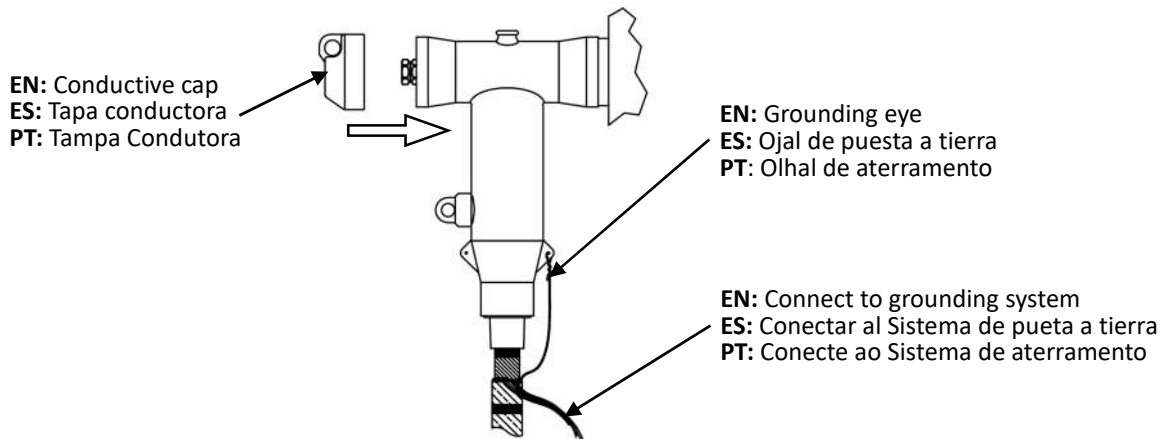
Push conductive cap into the elbow. Connect grounding eye of the elbow with a drain wire to the cable's wire sheath or to common ground point.

PASO 10:

Empuje la tapa conductora en el codo. Conecte el ojillo de aterrizaje del Cuerpo en T con la pantalla de hilos de cobre y conecte ambos al sistema de tierra de la instalación.

PASSO 10:

Empurre a tampa condutora no cotovelo. Conectar o olhal de aterramento do corpo T com os dois fios da blindagem e ambos ao sistema de aterramento da instalação.



Voltage Detection:

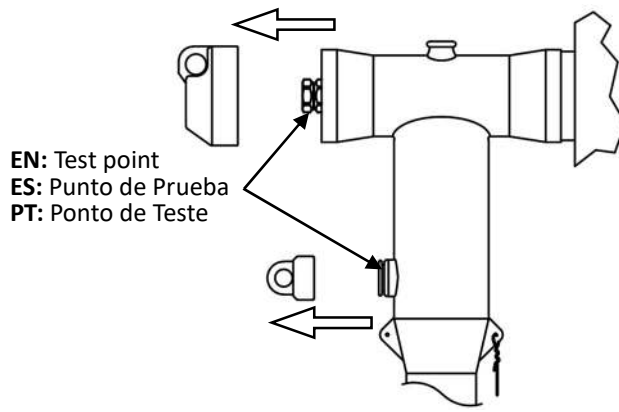
1. Remove test point cap with a hot stick.
2. Using a suitable sensing device, determine if the cable is energized.
3. After voltage detection is done, replace the cap on the test point with a hot stick.

Detección de Tensión:

1. Quite la cubierta del punto de prueba con una pértiga.
2. Usando un sensor de potencial, determine si el cable está energizado.
3. Una vez hecha la prueba de detección de voltaje, vuelva a tapar los puntos de prueba usando una pértiga.

Detecção de Tensão:

1. Remova a tampa do ponto de teste com uma vara de manobra.
2. Usando um sensor adequado, verifique se o cabo está energizado.
3. Após a determinação de tensão, instale a tampa novamente com uma vara de manobra.



Warranty / Garantía / Garantia

English

Chardon products are guaranteed for a period of 2 years after their date of purchase, to make this guarantee effective you can come only by presenting a purchase invoice to your authorized Chardon distributor. The warranty will not be valid in the following cases:

1. When the product has been used under conditions other than normal.
2. When the product has not been operated according to the instructions for use.
3. When the product has been altered or repaired by persons not authorized by Chardon.
4. When using components that are not compatible with Chardon accessories.

Español

Los productos Chardon están garantizados por un periodo de 2 años posterior a su fecha de compra, para hacer efectiva esta garantía puede acudir únicamente presentando ticket de compra con su distribuidor autorizado Chardon. La garantía no será válida en los siguientes casos:

1. Cuando el producto ha sido utilizado en condiciones distintas a las normales.
2. Cuando el producto no ha sido operado de acuerdo con el instructivo de uso.
3. Cuando el producto ha sido alterado o reparado por personas no autorizadas por Chardon.
4. Cuando se utilizaron componentes que no eran compatibles con los accesorios Chardon.

Português

Os produtos Chardon são garantidos por um período de 2 anos após a data da compra. Para efetivar essa garantia, poderá apresentar a nota fiscal de compra ao seu distribuidor autorizado Chardon. A garantia não será válida nos seguintes casos:

1. Quando o produto tiver sido utilizado em condições diferentes da normal.
2. Quando o produto não foi operado de acordo com as instruções de uso.
3. Quando o produto tiver sido alterado ou reparado por pessoas não autorizadas pela Chardon.
4. Quando forem usados componentes não compatíveis com acessórios Chardon.

Inasmuch as CHARDON GROUP, Inc. has no control over the use which others may put the material, it does not guarantee that the same results as those described herein will be obtained, each user of the material should make his own tests to determine the material's suitability for his own particular use. Statements concerning possible uses of the materials described herein are not to be construed as constituting a license under any CHARDON GROUP, inc. patent covering such use or as recommendations for use of such materials in the infringement of any patent.

FOR FURTHER INFORMATION
WRITE TO

En tanto CHARDON GROUP, Inc. no cuenta con control sobre el uso que otros puedan hacer sobre el material no es posible garantizar los mismos resultados descritos previamente. Cada usuario deberá hacer sus propias pruebas para determinar la idoneidad del material para su propio uso. Declaraciones relativas a los posibles usos de los materiales descritos en este documento no constituyen licencia alguna sobre ninguna patente de CHARDON GROUP, inc. Así mismo, el uso o recomendaciones sobre los materiales en violación de cualquier patente.

PARA MÁS INFORMACIÓN
CONTACTENOS:

Como o CHARDON GROUP, Inc. não tem controle sobre o uso que outros possam fazer do material, ela não garante que os mesmos resultados aqui descritos serão obtidos. Cada usuário do material devem realizar seus próprios testes e determinar a adequabilidade do material para seu uso específico. Declarações sobre os usos possíveis dos materiais aqui descritos não devem ser interpretadas como se constituíssem uma licença sob qualquer patente do CHARDON GROUP, inc. que cubra esse uso ou conforme as recomendações de uso desses materiais na infração de qualquer patente.

PARA MAIS INFORMAÇÕES ENTRE
EM CONTATO CONOSCO:



Chardon Worldwide: sales@chardongroup.com
Chardon Mexico: chardonmx@chardongroup.com