



**CLIQUE E FAÇA
SEU ORÇAMENTO !**



CHARDON
GROUP

15-SOB200
www.mediatensao.com.br

200A, 15 kV Class Insulated Standoff Bushing



www.chardongroup.com

APPLICATION

The Chardon 15kV Insulated Standoff Bushing meets the full requirement of IEEE 386 and provides a loadbreak interface made of quality peroxide cured EPDM rubber. The parts is used to isolate and sectionalize energized cable in the field. It provides temporary or permanent parking of 15kV loadbreak elbows

that conform to IEEE 386. When mated with a comparably rated products, it is a fully-shielded, submersible separable connector during energized operation. The product has a stainless steel eyebolt and stainless steel base bracket, which permits mounting on the apparatus parking stand.

PRODUCTION TESTS

Tests conducted in accordance with IEEE/ANSI Standard 386.

- / Minimum Corona Voltage Level – 11 kV
- / AC 1 Minute Withstand – 34 kV

Tests conducted in accordance with Chardon manufacturing process requirements:

- / Physical Inspection
- / Periodic Dissection
- / Periodic X-ray Analysis

VOLTAGE RATINGS

Voltage Class	15 kV
Max. Rating Phase to Phase	14.4 kV
AC 1 Minute Withstand	34 kV
DC 15 Minute Withstand	53 kV
BIL and Full Wave Crest	95 kV
Minimum Corona Voltage Level	11 kV

ORDERING INFORMATION

15 kV, 200A Insulated Standoff Bushing

15-SOB200



CHARDON TAIWAN CORPORATION

No.37 Min-Chie Road, Tung Lo
Industrial Park, Miao Li, Taiwan 366

Tel : +886-37-984385

Fax : +886-37-984770

www.chardongroup.com • info@chardongroup.com

**15/25/35 kV 200A
JUNCTION -
INSTALLATION &
OPERATING
INSTRUCTIONS**

**BOQUILLA AISLADA
CLASE 15/25/35 kV 200A -
INSTRUCCIONES DE
INSTALACIÓN Y
OPERACIÓN**

**BUCHA ISOLADA CLASSE
15/25/35 kV 200A -
INSTRUÇÕES DE
INSTALAÇÃO E
OPERAÇÃO**

DESCRIPTION / DESCRIPCIÓN / DESCRIÇÃO

English The Chardon 15/25/35 kV 200A insulated standoff bushing meets the full requirements of IEEE Std 386™ standard– Separable Insulated Connector Systems and provides a single loadbreak interface made of high quality peroxide-cured EPDM rubber. It is used to isolate and sectionalize energized cable in pad-mounted cabinets, underground vaults, and other apparatus. Temporary or permanent parking of energized loadbreak elbow connectors that conform to IEEE Std 386™ standard is simplified with use of the insulated standoff bushing. The loadbreak interface of the insulated standoff bushing meets the requirements for Separable insulated Connectors, ANSI / IEEE St. 386, latest revision as follows:

Español La boquilla aislada Chardon de 15/25/35 kV 200A cumple con todos los requisitos del estándar IEEE Std 386™ y proporciona una única interfaz de ruptura de carga hecha de caucho EPDM curado con peróxido de alta calidad.

Se utiliza para aislar y seccionar cables energizados en armarios montados sobre bases, cajas subterráneas y otros dispositivos. Permite la instalación temporal o permanente de conectores de codo loadbreak de acuerdo con la norma ANSI / IEEE IEEE Std. 386, como se indica a continuación:

Português A bucha isolada Chardon 15/25/35 kV 200A atende a todos os requisitos do padrão IEEE Std 386™ - Sistemas de Conectores Isolados Separáveis e fornece uma única interface de quebra de carga feita de borracha EPDM curada com peróxido de alta qualidade.

É usada para isolar e seccionar cabos energizados em gabinetes montados em bases, caixas subterráneas e outros aparelhos. Permite instalação temporária ou permanente de conectores de cotovelo loadbreak em conformidade com o padrão ANSI / IEEE Std 386, conforme listado abaixo:



- Class 15kV 200A (8.3kV and 8.3/14.4kV)
- Class 25kV 200A (15.2kV and 15.2/26.3kV)
- Class 35kV 200A (21.1kV and 21.1/36.6kV)

- Clase 15kV 200A (8.3kV y 8.3/14.4kV)
- Clase 25kV 200A (15.2kV y 15.2/26.3kV)
- Clase 35kV 200A (21.1kV y 21.1/36.6kV)

- Classe 15kV 200A (8,3kV e 8,3/14,4kV)
- Classe 25kV 200A (15,2kV e 15,2/26,3kV)
- Classe 35kV 200A (21,1kV e 21,1/36,6kV)

KIT CONTENT:


CADA KIT CONTIENE:


CONTEÚDO DO KIT:

- Insulated Standoff Bushing with Shipping Cap (not insulating)
- Silicone Grease (5g)
- Paper Towel
- Instruction Sheet

- Boquilla aislada con tapa de protección (no-aislante)
- Silicón Lubricante (5g)
- Toalla de Papel
- Instructivo

- Bucha isolada com tampa de proteção (não isolante)
- Lubrificante de Silicone (5g)
- Toalha de Papel
- Instruções de instalação

CAUTION:	<ul style="list-style-type: none"> • The installation of Chardon products must be carried out by qualified technical personnel. • Contact with energized equipment can cause serious damage and even death. • Wear appropriate protective equipment. • Make sure Chardon Accessories are completely dry and in good condition at the time of installation.
	PRECAUCIÓN:
	<ul style="list-style-type: none"> • La instalación de los productos Chardon, debe ser realizada por personal técnico calificado. • El contacto con equipo energizado puede ocasionar graves daños e incluso la muerte. • Utilice equipo de protección adecuado. • Asegúrese que los Accesorios Chardon estén totalmente secos y en buenas condiciones al momento de su instalación.
	CUIDADO:
	<ul style="list-style-type: none"> • A instalação dos produtos Chardon deve ser realizada por pessoal técnico qualificado. • O contato com equipamentos energizados podem causar danos sérios até a morte. • Use equipamento de proteção apropriado. • Certifique se os acessórios Chardon estão completamente secos e em boas condições no momento da instalação.

	DANGER:
	<ul style="list-style-type: none"> • Do not touch or handle energized products without adequate protective equipment. Errors in the compliance of this instruction can result in damage to the product, serious injuries to people and even death. • All associated equipment must be de-energized during installation and maintenance. • The following instructions do not cover details or variables in the change / installation of the product, to prevent contingencies, please contact the team of Chardon technicians if required.
	PELIGRO:
	<ul style="list-style-type: none"> • No tocar o manipular productos energizados sin el equipo de protección adecuado. Errores en el seguimiento de este instructivo pueden resultar en daños al producto, lesiones serias a las personas e incluso la muerte. • Todos los equipos asociados deben ser desenergizados durante instalaciones y mantenimiento. • Las siguientes instrucciones no cubren detalles o variables en el cambio/instalación del producto, para prevenir contingencias, por favor contacte al equipo de técnicos Chardon si así lo requiere.
	PERIGO:
	<ul style="list-style-type: none"> • Não toque ou movimente produtos energizados manualmente. O não cumprimento destas instruções pode resultar em ferimentos graves ou fatais, bem como danos ao produto. • Todo o equipamento deve ser desenergizado durante a instalação e manutenção. • As instruções a seguir não cobrem todos os detalhes e possíveis alterações na instalação do produto. Entre em contato com a equipe técnica da Chardon caso qualquer informação adicional for necessária.

SAFETY INFORMATION / INFORMACIÓN DE SEGURIDAD / INFORMAÇÃO DE SEGURANÇA

English The instructions in this manual are not intended as a substitute for proper training or adequate experience in the safe operation of the equipment described. Only competent technicians, who are familiar with this equipment should install, operate and service it.

Español Las instrucciones contenidas en este manual no son sustitutos de un entrenamiento apropiado o la experiencia adecuada en la operación segura de los equipos aquí descritos. Únicamente técnicos especializados que cuenten con experiencia trabajando con este tipo de accesorios deberán instalar, operar o dar mantenimiento a estos productos.

Português As instruções neste manual não pretendem substituir treinamento específico ou experiência adequada nos procedimentos de segurança inerentes aos equipamentos descritos. Apenas técnicos habilitados, que conheçam o equipamento, devem instalar ou colocar em funcionamento, e fazer a manutenção.

INSTALLATION / INSTALACIÓN / INSTALAÇÃO

English

STEP 1:

Place the grounding wire into the grounding hole and tighten the grounding bolt. Connect the other end of the grounding wire to the system ground.

Español

PASO 1:

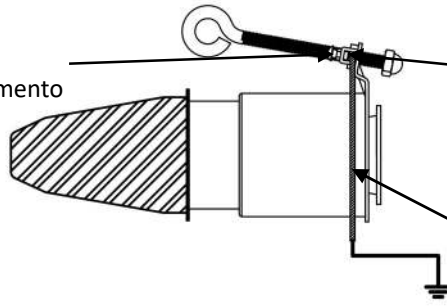
Coloque el cable de conexión a tierra en el orificio del cable de tierra y apriete el perno de argolla. Conecte el otro extremo del cable de tierra a la tierra del sistema.

Português

PASSO 1:

Coloque o fio de aterramento no orifício de aterramento e aperte o parafuso de aterramento. Conecte a outra extremidade do fio de aterramento ao aterramento do sistema.

EN: Grounding bolt
ES: Perno de argolla
PT: Parafuso de aterramento



EN: Grounding hole
ES: Orificio del cable de tierra
PT: Orificio para fio terra

EN: Grounding wire
ES: Cable de tierra
PT: Fio terra

STEP 2:

Remove the shipping cap if it is in place and clean the operating interface. Uniformly apply one tube of lubricant provided to the bushing operating interface. Use only the lubricant provided.

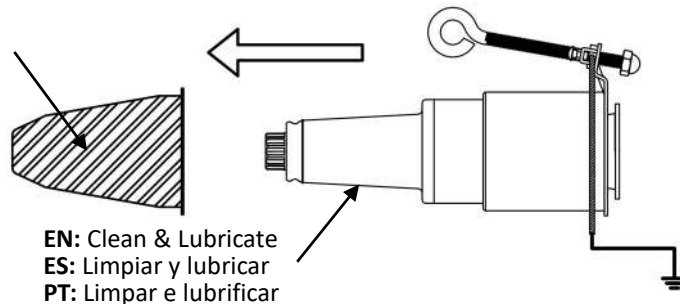
PASO 2:

Retire la tapa de protección, si está en su lugar, y limpie la interfaz de operación. Aplique uniformemente una botella de lubricante provisto en el kit a la interfaz de operación del la boquilla. Use solo el lubricante provisto.

PASSO 2:

Remova a tampa de proteção, se estiver no lugar, e limpe a interface de operação. Aplique uniformemente um frasco de lubrificante fornecido à interface de operação da bucha. Use apenas o lubrificante fornecido.

EN: Shipping Cap
ES: Tapa de protección
PT: Tampa de proteção



EN: Clean & Lubricate
ES: Limpiar y lubricar
PT: Limpar e lubrificar

NOTE

Do not substitute other lubricants for those provided.

NOTA

Use solo el lubricante provisto. No reemplace.

NOTA

Use apenas o lubrificante fornecido. Não substitua.

STEP 3:

Attach live-line tool to eyebolt of standoff bushing hardware assembly. Slide hardware assembly into parking stand and rotate eyebolt clockwise, until hardware assembly is snug against the apparatus surface. Remove live-line tool from eyebolt.

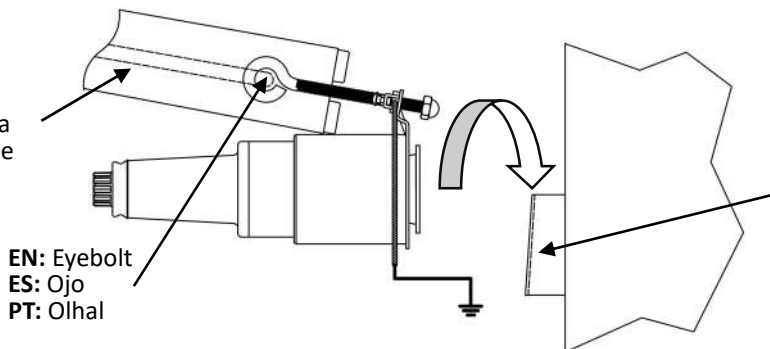
PASO 3:

Conecte la pértiga de línea viva al ojo de la boquilla aislada. Deslice la boquilla en el asiento de instalación y gire el ojo en el sentido de las agujas del reloj hasta que el dispositivo esté ajustado contra la superficie del dispositivo. Retire la pértiga del ojo.

PASSO 3:

Conecte a vara de manobra de linha viva ao olhal da bucha isolada. Deslize a bucha no assento de instalação e gire o olhal no sentido horário, até que o dispositivo esteja bem instalado na superfície do aparelho. Remova a vara do olhal.

EN: Live-line tool
ES: Pértiga de línea viva
PT: Vara de manobra de linha viva



EN: Eyebolt
ES: Ojo
PT: Olhal

EN: Parking stand
ES: Lugar de instalación
PT: Local de instalação

STEP 4:

Use the live-line tool to put the elbow into the standoff bushing. If the elbow is loose, be sure to remove it and reinstall it.

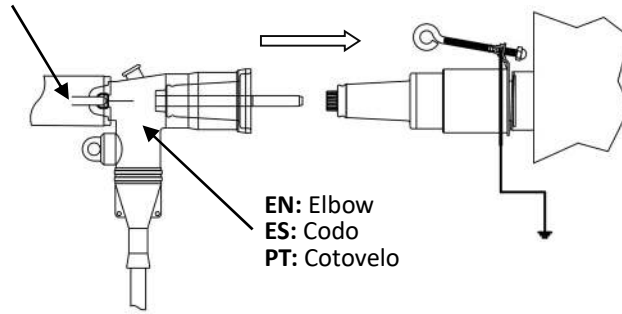
PASO 4:

Utilice la pértiga para colocar el codo en la boquilla. Si el codo está flojo, asegúrese de quitarlo y reinstalarlo.

PASSO 4:

Use o bastão de manobra para instalar o conector cotovelo na bucha isolada. Se o cotovelo estiver frouxo, certifique-se de remover e reinstalar.

EN: Live-line tool
ES: Pértiga de línea viva
PT: Vara de manobra de linha viva



Warranty / Garantía / Garantia

English

Chardon products are guaranteed for a period of 2 years after their date of purchase, to make this guarantee effective you can come only by presenting a purchase invoice to your authorized Chardon distributor. The warranty will not be valid in the following cases:

1. When the product has been used under conditions other than normal.
2. When the product has not been operated according to the instructions for use.
3. When the product has been altered or repaired by persons not authorized by Chardon.
4. When using components that are not compatible with Chardon accessories.

Español

Los productos Chardon están garantizados por un periodo de 2 años posterior a su fecha de compra, para hacer efectiva esta garantía puede acudir únicamente presentando ticket de compra con su distribuidor autorizado Chardon. La garantía no será válida en los siguientes casos:

1. Cuando el producto ha sido utilizado en condiciones distintas a las normales.
2. Cuando el producto no ha sido operado de acuerdo con el instructivo de uso.
3. Cuando el producto ha sido alterado o reparado por personas no autorizadas por Chardon.
4. Cuando se utilizaron componentes que no eran compatibles con los accesorios Chardon.

Português

Os produtos Chardon são garantidos por um período de 2 anos após a data da compra. Para efetivar essa garantia, poderá apresentar a nota fiscal de compra ao seu distribuidor autorizado Chardon. A garantia não será válida nos seguintes casos:

1. Quando o produto tiver sido utilizado em condições diferentes da normal.
2. Quando o produto não foi operado de acordo com as instruções de uso.
3. Quando o produto tiver sido alterado ou reparado por pessoas não autorizadas pela Chardon.
4. Quando forem usados componentes não compatíveis com acessórios Chardon.

Inasmuch as CHARDON GROUP, Inc. has no control over the use which others may put the material, it does not guarantee that the same results as those described herein will be obtained, each user of the material should make his own tests to determine the material's suitability for his own particular use. Statements concerning possible uses of the materials described herein are not to be construed as constituting a license under any CHARDON GROUP, inc. patent covering such use or as recommendations for use of such materials in the infringement of any patent.

En tanto CHARDON GROUP, Inc. no cuenta con control sobre el uso que otros puedan hacer sobre el material no es posible garantizar los mismos resultados descritos previamente. Cada usuario deberá hacer sus propias pruebas para determinar la idoneidad del material para su propio uso. Declaraciones relativas a los posibles usos de los materiales descritos en este documento no constituyen licencia alguna sobre ninguna patente de CHARDON GROUP, inc. Así mismo, el uso o recomendaciones sobre los materiales en violación de cualquier patente.

Como a CHARDON GROUP, Inc. não tem controle sobre o uso que outros possam fazer do material, a CHARDON GROUP não garante que os mesmos resultados aqui descritos serão obtidos. Cada usuário do material deve realizar seus próprios testes e determinar a adequabilidade do material para seu uso específico. Declarações sobre os possíveis usos dos materiais aqui descritos não devem ser interpretadas como se constituíssem uma licença sob qualquer patente da CHARDON GROUP, inc. que cubra esse uso ou conforme as recomendações de uso desses materiais na infração de qualquer patente.

FOR FURTHER INFORMATION
WRITE TO:

PARA MÁS INFORMACIÓN
CONTACTENOS:

PARA MAIS INFORMAÇÕES ENTRE
EM CONTATO CONOSCO:



Chardon Worldwide: sales@chardongroup.com
Chardon Mexico: chardonmx@chardongroup.com