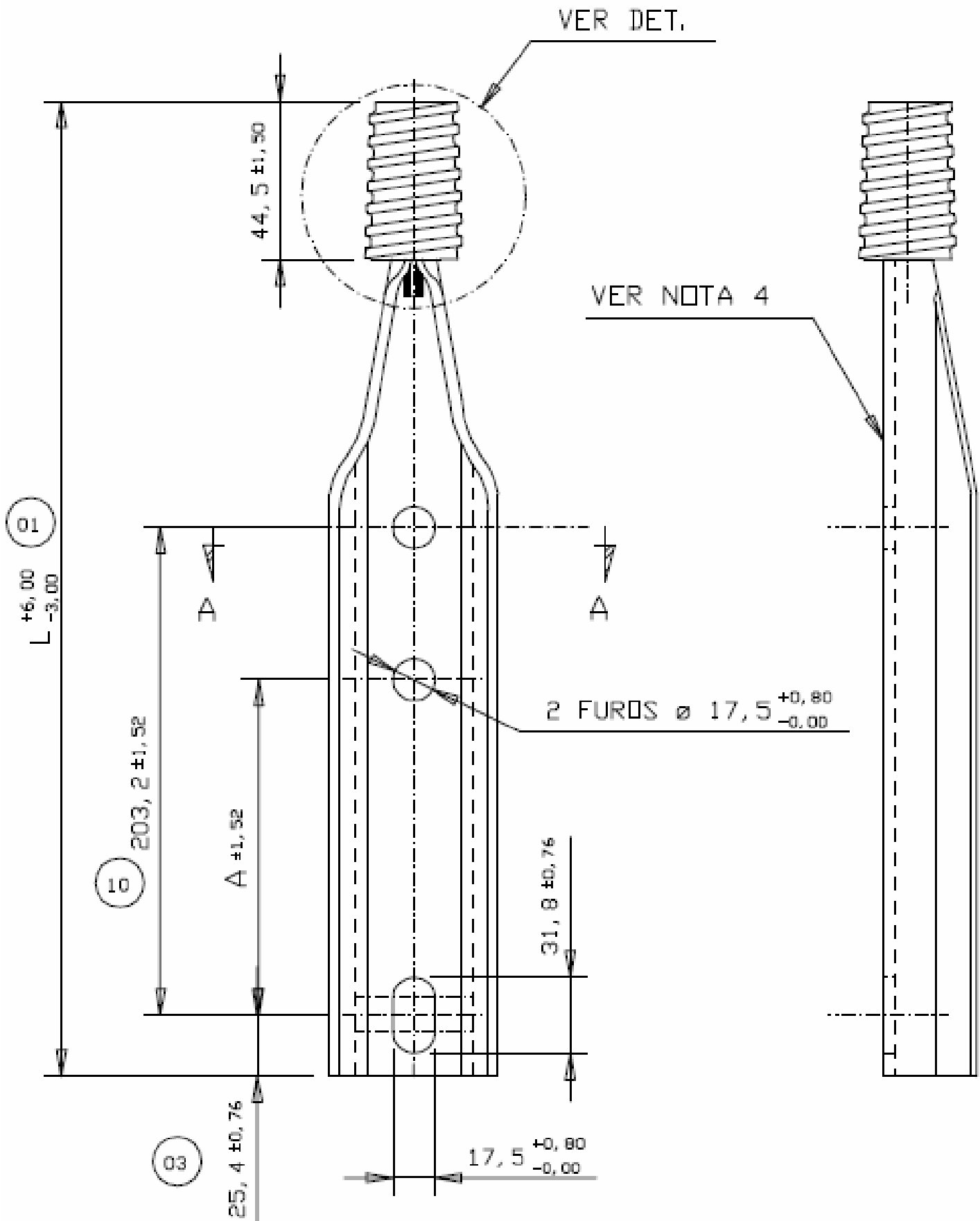


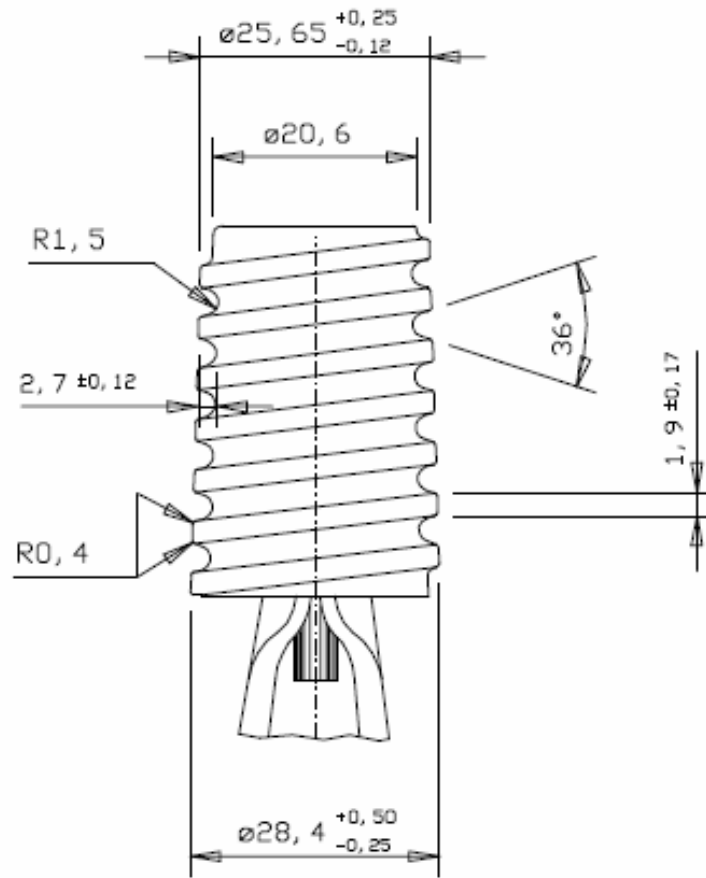
- Acessórios para Cabines Primárias e Subestações
  - Transformadores, Disjuntores, Cabos e Terminações
  - Estrados de Borracha e Luvas Isolantes
  - Equipamentos de Segurança NR10
  - Rede Aérea de Distribuição e Rede Compacta
- Acesse nosso site: [www.mediatensao.com.br](http://www.mediatensao.com.br)



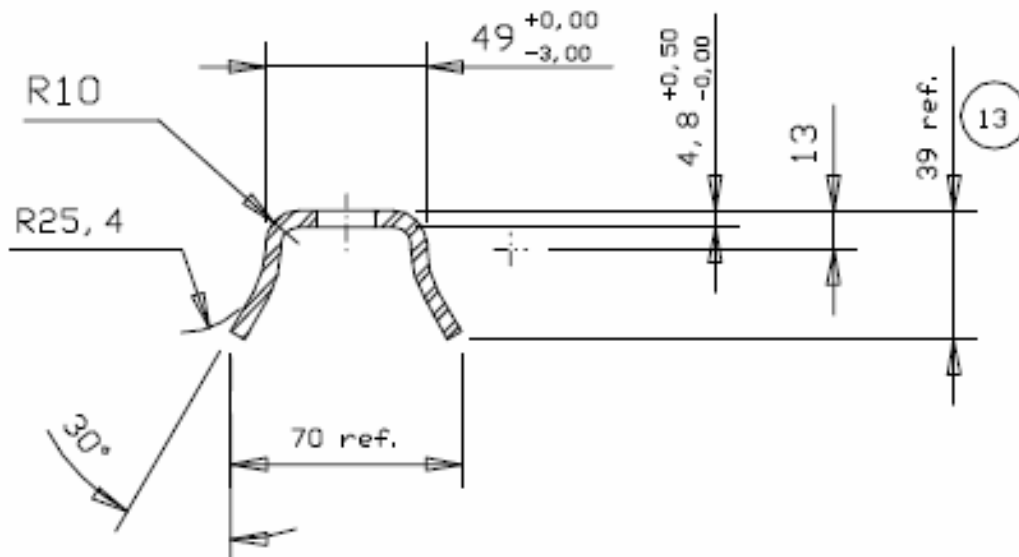
DESENHOS OU DADOS TÉCNICOS ORIENTATIVOS.  
PODEM SER ALTERADOS SEM AVISO PRÉVIO.

**Materiais Elétricos de 15 a 36 kV**

- Acessórios para Cabines Primárias e Subestações
  - Transformadores, Disjuntores, Cabos e Terminações
  - Estrados de Borracha e Luvas Isolantes
  - Equipamentos de Segurança NR10
  - Rede Aérea de Distribuição e Rede Compacta
- Acesse nosso site: [www.mediatensao.com.br](http://www.mediatensao.com.br)



DETALHE - ROCA DE CHUMBO 1''



PEÇA N°		L (mm)	L (pol)	A ±1,52
CHANCE	JOSLYN			
206-0140	M-744	609,6	24"	127
2170	M-1368	457,2	18"	127
2171	xxx	609,6	24"	152,4
2174	1220	508	20"	127

NOTAS:

- 1 - MATERIAL: AÇO CARBONO SAE 1010 à 1020.
- 2 - ZINCAR A QUENTE CONFORME NORMA ASTM A-143 E A-153
- 3 - OS PINOS DEVEM SER CONFORME NORMA ANSI C-135.22.1979, PARA A ROSCA DE CHUMBO, DIMENSÕES E COMPRIMENTO DE FLEXÃO.
- 4 - MARCA EM BAIXO RELEVO CONFORME ESPECIFICAÇÃO DO CLIENTE
- 5 - AS PEÇAS DEVEM SER ISENTAS DE REBARBAS E CANTOS VIVOS