

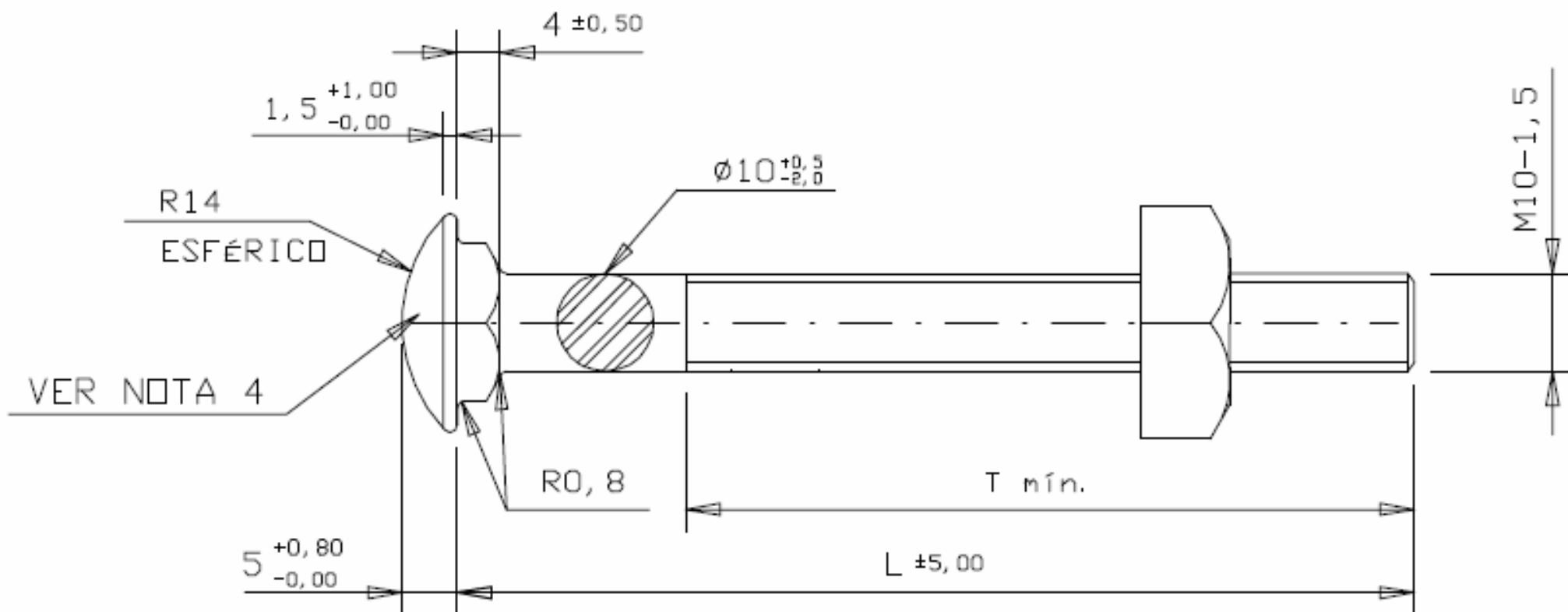
DESENHOS OU DADOS TÉCNICOS ORIENTATIVOS.

PODEM SER ALTERADOS SEM AVISO PRÉVIO.

Materiais Elétricos de 15 a 36 kV

- Acessórios para Cabines Primárias e Subestações
- Transformadores, Disjuntores, Cabos e Terminações
- Estrados de Borracha e Luvas Isolantes
- Equipamentos de Segurança NR10
- Rede Aérea de Distribuição e Rede Compacta

Acesse nosso site: www.mediatensao.com.br

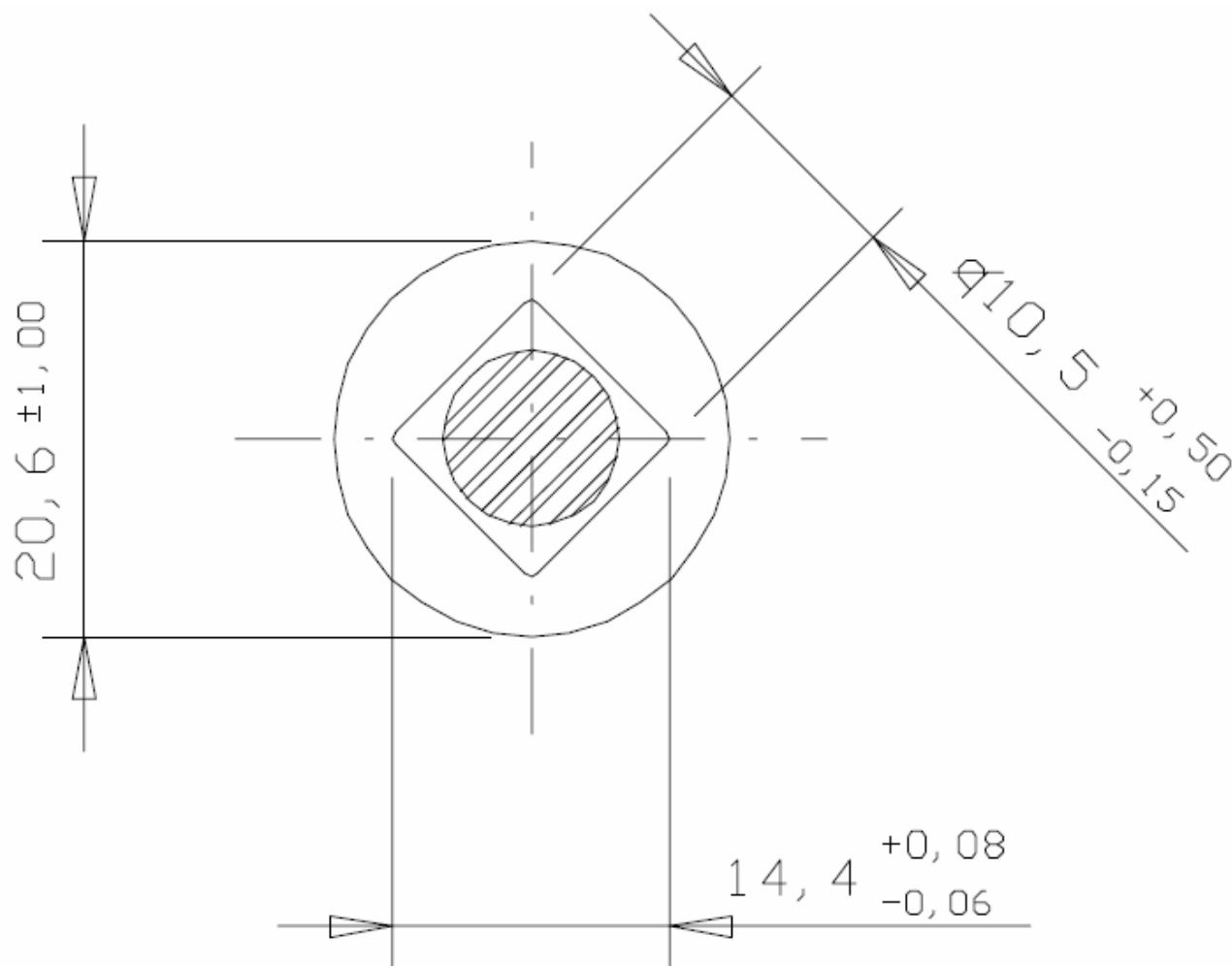


DESENHOS OU DADOS TÉCNICOS ORIENTATIVOS.
 PODEM SER ALTERADOS SEM AVISO PRÉVIO.

Materiais Elétricos de 15 a 36 kV

- Acessórios para Cabines Primárias e Subestações
- Transformadores, Disjuntores, Cabos e Terminações
- Estrados de Borracha e Luvas Isolantes
- Equipamentos de Segurança NR10
- Rede Aérea de Distribuição e Rede Compacta

Acesse nosso site: www.mediatensao.com.br



ITEM	L	T mín.
01	45	38
02	40	32
03	130	45
04	115	50
05	50	43
06	75	67
07	100	94
08	120	113
09	125	118
10	115	108
11	150	50
12	114,3	76,2
13	139,4	80
14	30	25

DESENHOS OU DADOS TÉCNICOS ORIENTATIVOS.
PODEM SER ALTERADOS SEM AVISO PRÉVIO.

Materiais Elétricos de 15 a 36 kV

- Acessórios para Cabines Primárias e Subestações
 - Transformadores, Disjuntores, Cabos e Terminações
 - Estrados de Borracha e Luvas Isolantes
 - Equipamentos de Segurança NR10
 - Rede Aérea de Distribuição e Rede Compacta
- Acesse nosso site: www.mediatensao.com.br**

NOTAS:

- 1 - MATERIAL: AÇO CARBONO ABNT 1010 A 1020.
- 2 - ZINCAR A QUENTE CONFORME NORMAS ABNT-NBR's 6323, 7397, 7398, 7399, 7400 E 8158 (TAB. 01).
- 3 - ROSCA M10-1,5mm - CLASSE 8g, CONFORME NORMA ABNT-NBR's 9527/1986. $D_p = 8,994$ A $8,782$ mm; $D_e = 9,968$ A $9,593$ mm; $D_i = 7,858$ mm (mín.).
- 4 - MARCA "MC" E MÊS/ANO DE FABRICAÇÃO COM 5mm DE ALTURA EM ALTO RELEVO.
- 5 - PORCA QUADRADA M10-1,5mm (DES. PMIN - 006).
- 6 - AS PEÇAS DEVEM SER ISENTAS DE REBARBAS E CANTOS VIVOS.
- 7 - O PARAFUSO CORRETAMENTE INSTALADO DEVE SUPORTAR UM ESFORÇO DE TRAÇÃO DE 1500daN SEM SOFRER DEFORMAÇÃO PERMANENTE OU RUPTURA.