

- Acessórios para Cabines Primárias e Subestações
 - Transformadores, Disjuntores, Cabos e Terminações
 - Estrados de Borracha e Luvas Isolantes
 - Equipamentos de Segurança NR10
 - Rede Aérea de Distribuição e Rede Compacta
- Acesse nosso site: www.mediatensao.com.br**

CPLV

COBERTURA PROTETORA PARA CONECTOR ESTRIBO E GRAMPO DE LINHA VIVA



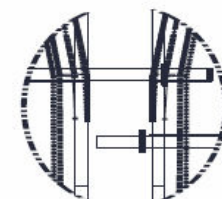
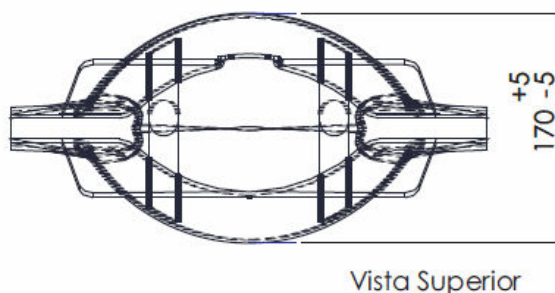
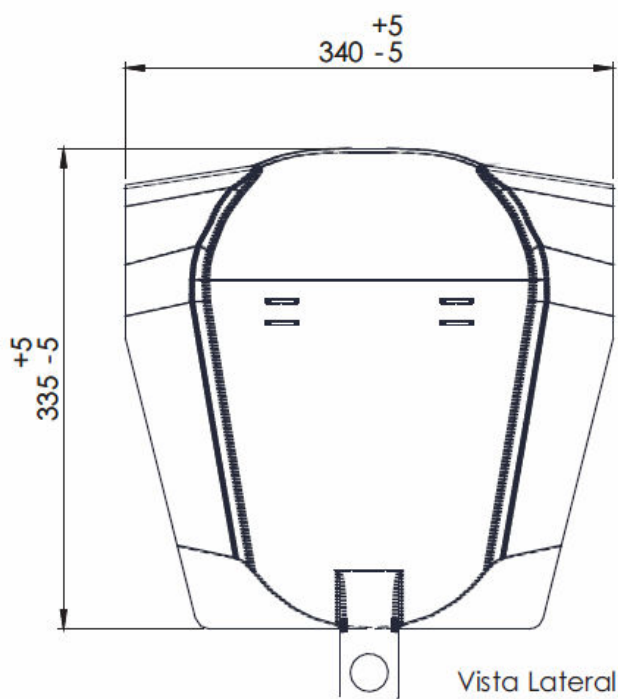
Material: PEAD, aditivado com anti UV e anti trilhamento elétrico.

Definição: Material polimérico constituído por um único corpo isolante.

Aplicação / Função: Acessório apropriado para a proteção dos componentes energizados na derivação através do estribo e conector derivação de linha viva (grampo de linha viva), podendo ser instalado e retirado através de vara de manobra.

Diferencial: Ao contrário das coberturas protetoras convencionais, a CPLV, por possuir aletas internas de travamento, impede que a cobertura se desloque ao longo do cabo, mesmo na utilização em cabos de bitolas menores.

Coloração: Cinza.



Detalhe Interno para impedir deslocamento sobre o cabo