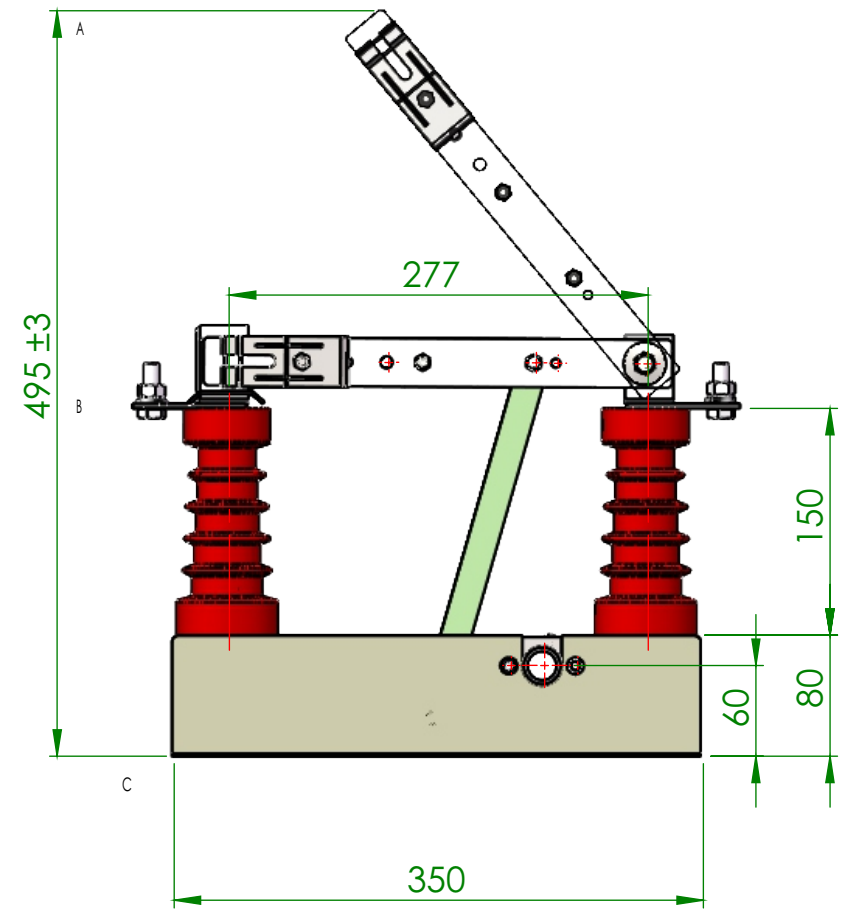
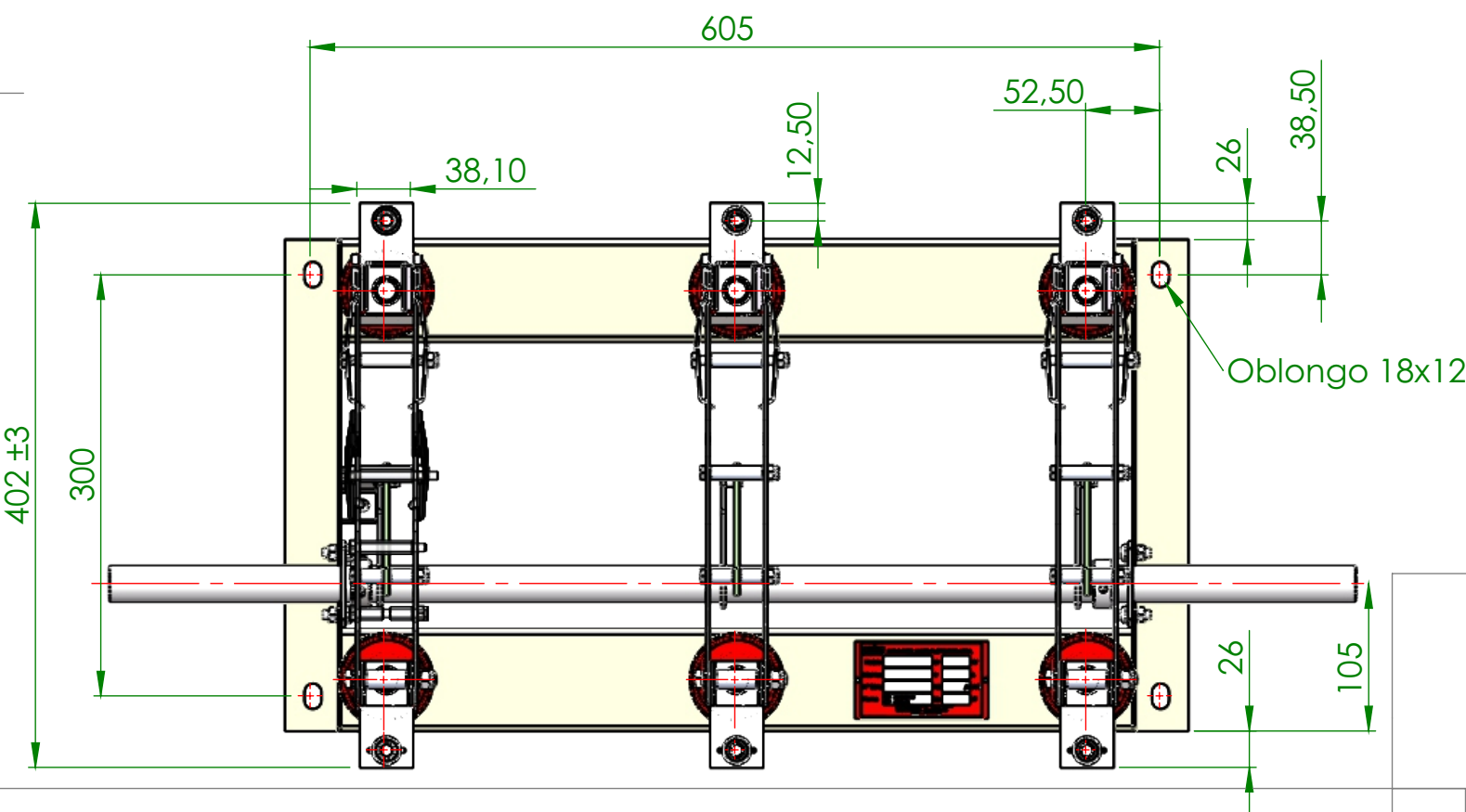
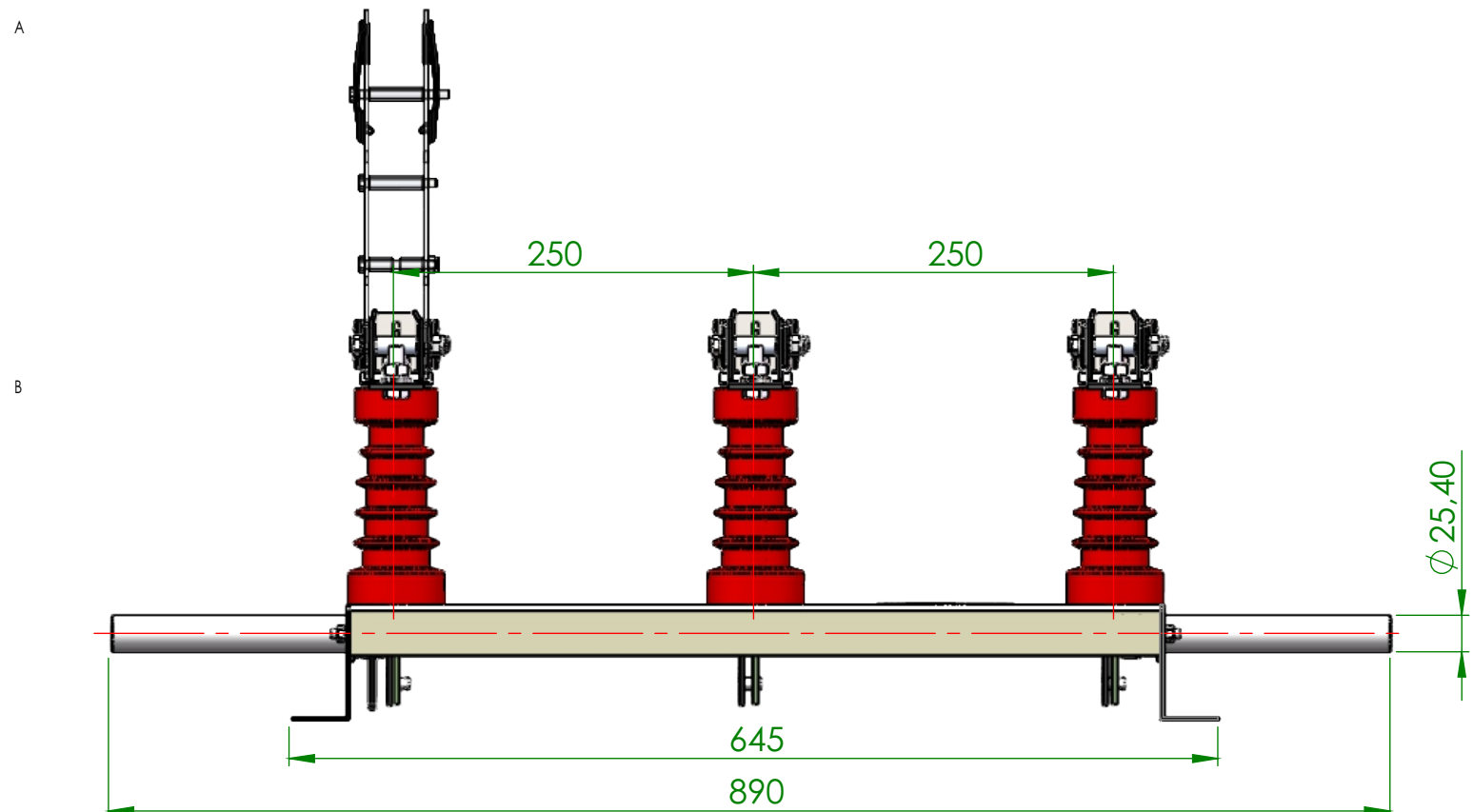


Op.	Tipo operação	Tipo máquina	Observações
10	Montar	Manual	Verif. perpendicularidade



Tensão Nominal 15kV
 NBI 95kv
 Corrente Nominal 200-400A
 Corrente Suportavel de curta duração Simetrica 16kA/1seg
 Valor da Crista de corrente suportavel de curta duração 40 kA
 Lâminas Composta por Duas Barras de Cobre 1 1/4"X 3/32" p/ Fase

Título:
CLE-01 Secc Tripolar 15 kV 200 a 400A

Código (s):
 Grupo (s):

Elaborado por:

PSA Ferramental: -
 Origem: -

Projeto (s): -
 -

-

-

-

-

Desenho nº: Rev. Esc.: Folha:

00 1:5 1/1

Nome: Data: Modificações Rev.

Guia de conferência de medidas:
 Cotas de inspeção: Cotas circundadas que devem ser controladas e constar na "folha de processos".
 Cotas simples: Medidas que são conferidas através de metodos diretos, porém aceitam diferenças dentro das tolerâncias especificadas na legenda _____. Caso estejam fora, segregar o material e notificar dpto. de Controle de Qualidade.
 Cotas com tolerancias: Medidas que são conferidas através de metodos diretos e não aceitam variações além das especificadas.
 Cotas com /Ref. - São medidas obtidas por metodos indiretos ou são cotas para construção.
 Cotas com /Tip.* - Estas cotas informam que as demais medidas (lineares ou furos) são idênticas em ambos os lados ou as secções são uniformes.

ACESSÓRIOS CHAVES SECCIONADORAS

HOME / / 06-CHAVES SECCIONADORAS / ACESSÓRIOS PARA CHAVE SECCIONADORA



Comando Rotativo
(Cubículo Blindado)



Comando Rotativo Duplo
(Cubículo Blindado)



Punho de Manobra
Simples



Alavanca para abertura
por vara de manobra



Articulador para abertura
por punho de manobra



Contato Auxiliar para
Intertravamento Elétrico
1NA + 1NF



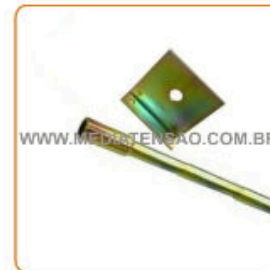
Punho de Manobra com
Bloqueio tipo Kirk
Cadeado



Punho de Manobra com
Bloqueio tipo Kirk Yale



Prolongador com Mancal
Curto



Prolongador com Mancal
Longo



Comando / Punho de
manobra rotativo
(Cubículo Blindado)



Tubo de Descida para
Seccionadora -
Interligação ao punho de
manobra