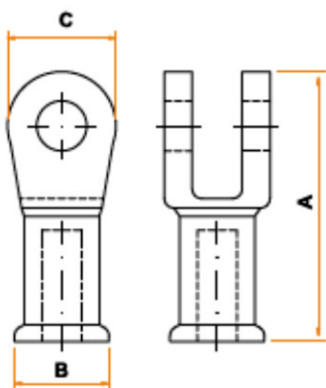


MATERIAIS ELÉTRICOS DE 15 A 36 kV

- ▣ Acessórios para Cabines Primárias, Subestações
- ▣ Transformadores, Disjuntores, Cabos e Muflas
- ▣ Estrado de borracha, Luvas isolantes
- ▣ Equipamentos de Segurança - Nr10
- ▣ Rede Aérea de Distribuição e Rede Compacta

consulte também

Prolongador de Haste Âncora



Dimensão			Peso (kg)	Embalagem
A (mm)	B (mm)	C (mm)		
97	34	39	0,440	30

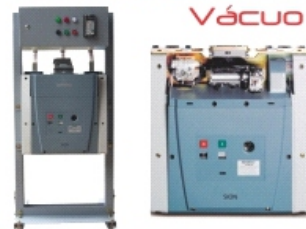
Chaves Seccionadoras



Muflas e Emendas



Disjuntores a Vácuo



Relés de Proteção



Serralheria e Ferragens

