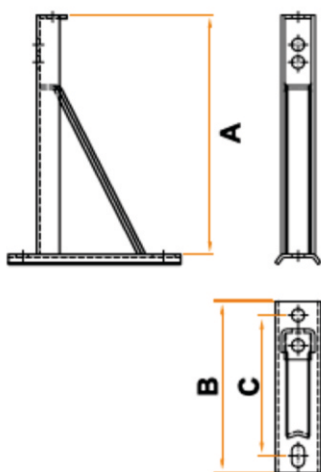


**MATERIAIS ELÉTRICOS DE 15 A 36 kV**

- ▣ Acessórios para Cabines Primárias, Subestações
- ▣ Transformadores, Disjuntores, Cabos e Muflas
- ▣ Estrado de borracha, Luvas isolantes
- ▣ Equipamentos de Segurança - Nr10
- ▣ Rede Aérea de Distribuição e Rede Compacta

**Braço Tipo L Soldado**



Dimensões (mm)			Tensão (kV)	Peso (Kg)	Embalagem
A	B	C			
340 ± 10	245 ± 3	200 ± 2	15 kV	3,260	A GRANEL
595	245 ± 3	200 ± 2	25 kV	4,560	A GRANEL

Consulte também

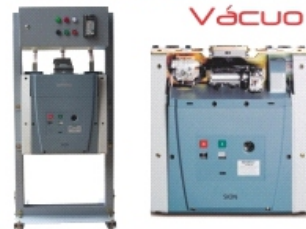
**Chaves Seccionadoras**



**Muflas e Emendas**



**Disjuntores a Vácuo**



**Relés de Proteção**



**Serralheria e Ferragens**

