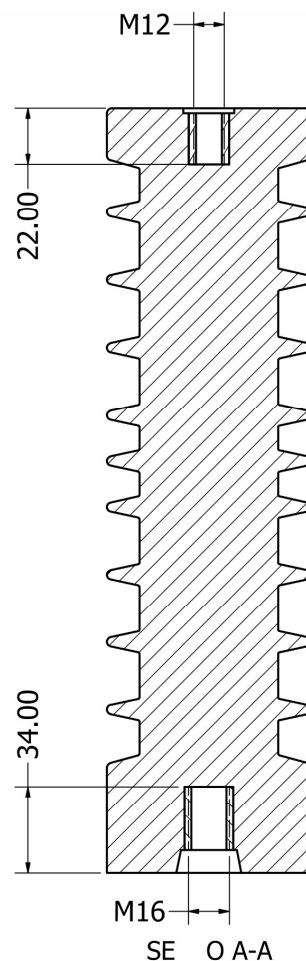
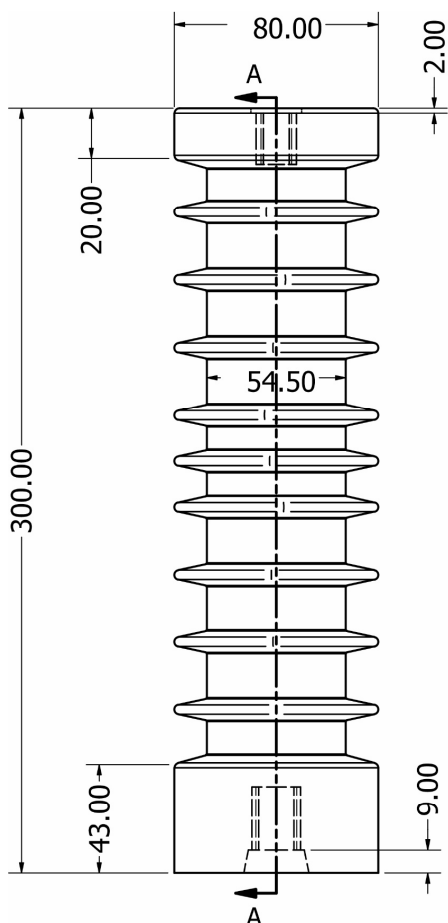


ISOLADOR PEDESTAL ROSCA BASE ROSCA TOPO 36kV



INFORMAÇÕES TÉCNICAS	
TENS. NOMINAL (KV)	36.2
TENS. SUPORT VEL (KV)	70
NBI (KV)	175
DIST. ESCOAMENTO (MM)	470
MASSA (KG)	1.850
TEMP. DE TRAB. (C)	-20 AT +75 C
FLEXÃO (KGF)	>380

DESENHO	01/04/2020	TÍTULO ISOLADOR EM EP XI 80X300MM CLASSE 36,2KV/NBI175KV - USO INTERNO.
VERIFICADO		
APPROVED	01/04/2020	
		TAM. C
		ESCALA
UNID.: MIL METRO		FOLHA 1 DE 1