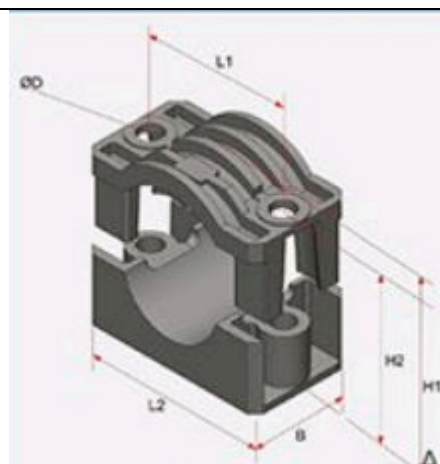


ABRACADEIRA PARA CABOS – MODELO ESPECIAL

Abraçadeira para Cabos. Aplicação: Cabines primárias, cruzetas de madeira e circuitos elétricos para sustentação de cabos com isolação até 36kv. Uso interno ou externo, resistente a intemperes, poluição e raio solar.



TIPO	Ø do cabo (mm)	L2 (mm)	L1 (mm)	H1 (mm)	H2 (mm)	B (mm)	ØD (mm)	Fcc (kN)
L	16 - 25	66	52	44	35	32	7	9
L	24 - 38	95	75	54	41	55	11,4	10
L	35 - 54	100	75	67,5	48,5	55	12,5	10
L	50 - 76	116	95	74	48	52	12,5	20
L	66 - 92	148	120	105	127	72	15	25
L3	32 - 47	172	142,5	68	92	110	12,5	25
L3	40 - 50	172	142,5	83	110	80	12,5	25