

# URP 1439TU VERSÃO: 4.17


27 / 27-0 / 47 / 48 / 50 / 50N / 51 / 51N-GS / 59 / 79V / 81 / 86

Aplicação principal: controle e proteção completa para cabine primária, fonte e trip capacitivos incorporados e com rearme por tensão



## MANUAL DE OPERAÇÃO

Revisão 17 (fevereiro de 2025)

 **Atenção:** verificar se a versão do produto registrada na etiqueta de identificação dos bornes de entrada ou sinalizada no display principal na energização do relé corresponde a versão do manual de operação.

A Pextron reserva - se o direito de alterar informações neste manual sem qualquer aviso prévio.

## Controle de alterações

**Versão 1.03 revisão 01 (outubro de 2007)**

- Produto liberado para comercialização na versão 1.03.

**Versão 1.04 revisão 01 (outubro de 2007)**

- Acréscimo de registros de eventos na memória de massa (Anexo A – revisão 03).

**Versão 1.05 revisão 01 (novembro de 2007)**

- Acréscimo de sinalização de bateria descarregada (Anexo A – revisão 04).  
 - Acréscimo nos registros de eventos de flag para **bloqueio de eventos por dia** (Anexo A – revisão 04).  
 - Atualização das telas do software de parametrização, oscilografia e acesso a memória de massa para versão 1.0.0.4 (Anexo B – revisão 02).  
 - Tratamento da não-conformidade 171/07 para procedimento de descarga dos capacitores da saída para bobina de abertura (item 2.2.1 e 2.2.11).

**Versão 1.06 revisão 01 (janeiro de 2008)**

- Acréscimo da indicação da potência ( $\cos\phi$ ) na varredura de display (itens 1.8.2.3, 1.8.3 e 2.2.3).

**Versão 1.07 revisão 01 (janeiro de 2008)**

- Acréscimo de tempo de sinalização - 5s - para bateria descarregada (Anexo A – revisão 05).

**Versão 1.08 revisão 01 (janeiro de 2008)**

- Medições das grandezas físicas na varredura do display abaixo do limite inferior de 72Vca/Vcc da alimentação auxiliar (item 1.8.3).  
 - Limite do pulso de comando de TRIP de 100ms após o relé identificar a abertura do disjuntor através da leitura do estado do disjuntor (itens 3.1.2, 3.2.2, 4.1.1, 5.1.1 e 6.1.1).

**Versão 1.09 revisão 01 (abril de 2008)**

- Intertravamento entre os parâmetros 21: Habilita função de selo da proteção (86), 22: Habilita teste da entrada lógica ESTADO DISJUNTOR no bloqueio de 27 (27) e 24: Habilita rearme por retorno de tensão e/ou frequência sem trip de corrente (79) (itens 5, 10, 11 e 14).

**Versão 1.10 revisão 01 (maio de 2008)**

- Ajuste na temporização de operação da unidade de rearme por tensão – 79V e comando de abertura do disjuntor (itens 3.1.2, 3.2.2, 4.1.1, 5.1.1, 6.1.1, 6.2.1, 9.1 e 10).

**Versão 2.11 revisão 01 (maio de 2008)**

- Otimização de fonte de alimentação e melhorias na armazenagem de dados.  
 - Atualização do Anexo A: Comunicação serial para sinalização de registros com R/W (leitura e escrita com retenção).  
 - Atualização do Anexo A: Comunicação serial para fornecer esquema de conexão do CABO MINI-DIM de uso exclusivo com relés de proteção PEXTRON.  
 - Atualização de telas do Anexo B: Software de parametrização, oscilografia e acesso a memória de massa.  
 - Atualização do Anexo 8: Esquema de ligação URP1439TU.

**Versão 2.11 revisão 02 (agosto de 2008)**

- Correção da nomenclatura de neutro de D para N (itens 2.2.3 e 1.8.1).

**Versão 3.12 revisão 01 (dezembro de 2008)**

- Descarga automática do banco capacitivo da saída para bobina de abertura em conformidade com Norma Regulamentadora de Segurança em Instalações e Serviços em Eletricidade - NR10 (itens 2.2.1 e 2.2.11).  
 - Atualização do Anexo A: Comunicação serial para atualizar registro de versão do relé.

**Versão 2.13 e 3.13 revisão 01 (agosto de 2009)**

- Correção do procedimento de reset dos registros de máxima (2.2.15).  
 - Alteração da função do contato 15 e 17 de V-OK/79 para 79V (itens 2.2.11, 9, 16 e 17).  
 - Tratamento da não-conformidade 088/09.

**Versão 3.14 revisão 01 (outubro de 2009)****Versão 3.14 revisão 02 (novembro de 2009)**

- Correções gramaticais (itens 1.1, 1.7, 2.2.12, 2.2.14, 4.1.1, 12, 13.2 e 14).  
 - Tratamento da não-conformidade 088/00 (correções dos anexos 7 e 8).

**Versão 4.14 revisão 01 (setembro de 2010)**

- Adequação de hardware.

**Versão 4.14 revisão 02 (outubro de 2010)**

- Alteração no texto do item 11 (pág. 41).  
 - Atualização de telas do Anexo B: Telas B1 e B2.

**Versão 4.15 revisão 01 (fevereiro de 2011)**

- Adequação de software para o novo processador DSPIC – 6012A.

**Versão 4.15 revisão 02 (novembro de 2011)**

- Retirada do texto referente a WICS (Descontinuado).  
 - Anexo A revisão 08 (abril de 2011). Retirado texto referente a WICS.  
 - Alteração dos anexos das curvas.  
 - Alteração na tabela de exatidão do amperímetro.

**Versão 4.15 revisão 03 (maio de 2012)**

- Acréscimo do registro perfil de carga em formato de planilha.  
 - Alteração nas figuras do anexo B. Anexo B - Software de parametrização, oscilografia e acesso a memória de massa\_r06.

**Versão 4.15 revisão 04 (junho de 2012)**

- Alteração no Termo de Garantia. Revisão 19.  
 - Acréscimo de informação sobre a função 48.

**Versão 4.15 revisão 05 (maio de 2013)**

- Acréscimo do cabo Mini Din como acessório fornecido.  
 - Alteração no anexo A item 5.

**Versão 4.15 revisão 06 (agosto de 2013)**

- Alteração na figura do cabo Mini Din. Anexo A.5.

**Versão 4.15 revisão 07 (novembro de 2013)**

- Acréscimo de texto: alerta sobre saída do disparo capacitivo (item 17.1).

**Versão 4.16 revisão 01 (fevereiro de 2014)**

- Alteração de software para compatibilidade de novos componentes.

**Versão 4.17 revisão 01 (agosto de 2014)**

- Alteração de software para compatibilidade da versão em MODBUS.

**Versão 4.17 revisão 02 (dezembro de 2014)**

- Correção na página 43: **de CH1 para CH4**.

**Versão 4.17 revisão 03 (janeiro de 2015)**

- Alteração de Software Aplicativo de V12 para V13. Corrigido o tempo de resposta para leitura de Perfil, Oscilografia e Eventos (falhando via RS485).

**Versão 4.17 revisão 04 (junho de 2015)**

- Correção na tabela Mod bus, anexo A revisão 11.

**Versão 4.17 revisão 05 (agosto de 2016)**

- Acréscimo de informação sobre disparo de tensão item 2.2.11 e alteração na etiqueta de entrada e saída com a inclusão de RS485 e RS232 em uma única etiqueta.  
 - Correção da Norma NBR 7099 para IEC 60255-151.

**Versão 4.17 revisão 06 (março de 2017)**

- Acréscimo do Anexo 9: Exemplo de aplicação do URP1439TU com PCPT3.  
 - Acréscimo de nota sobre a parametrização da frequência de rearme.  
 - Alteração no aplicativo: versão 014 – alteração no help das freq. de rearme e a troca da nomenclatura RELIGAMENTO para REARME.

- Nova revisão do anexo B.

## **Versão 4.17 revisão 07 (abril de 2017)**

- Correção dos parâmetros citados no item 5.1.1, 7.1.1 e 8.1.

## **Versão 4.17 revisão 08 (julho de 2017)**

- Correção nos endereços decimais dos registros 90h e 91h (Anexo A\_Comunicação serial\_r12).

## **Versão 4.17 revisão 09 (janeiro de 2018)**

- Correção no aplicativo: Velocidade da Comunicação Serial é fixo no Aplicativo.

## **Versão 4.17 revisão 10 (fevereiro de 2018)**

- Correção no aplicativo: Botão de gravação.  
- Anexo B: Manual do Software Aplicativo Revisão 09.

## **Versão 4.17 revisão 11 (fevereiro de 2018)**

- Correção na faixa de ajuste de cos fi (anexo A).  
- Melhoria na tabela de Temporização na Especificação técnica.

## **Versão 4.17 revisão 12 (agosto de 2018)**

- Alteração no Termo de Garantia. Rev. 20. (Alteração do endereço).

## **Versão 4.17 revisão 13 (outubro de 2018)**

- Correção no Anexo A: valor da versão na tabela de Registros.

## **Versão 4.17 revisão 14 (julho de 2019)**

- Alteração no Termo de Garantia. Rev.21.

## **Versão 4.17 revisão 15 (janeiro de 2023)**

- Correção na figura de configuração dos TP's.  
- Correção no ANEXO 9 – Ex. de Aplicação URP1439TU – PCPT3.

## **Versão 4.17 revisão 16 (outubro de 2023)**

- Alteração no formato das etiquetas. Redução na largura da etiqueta de 131mm para 129mm, com raio de 3mm nos cantos.  
- Entrada do cartão QR CODE.  
- Alteração na exatidão do voltímetro.

## **Versão 4.17 revisão 17 (fevereiro de 2025)**

- Correção nos endereços dos registros.  
- Alteração na tabela de exatidão das tensões.  
- Tabelas de exatidão deslocadas para o capítulo 16.

## **Versão 4.17 revisão 18 (junho de 2025)**

- Retirada nota sobre velocidade serial padrão.

MODBUS® - marca registrada da MODICON, Inc., Industrial Automation Systems (GROUPE SCHNEIDER).  
Windows XP® - marca registrada da Microsoft Corporation.



Miruna, 502 – Indianópolis São Paulo - SP CEP 04084-002 Tel 0XX11 5094-3200  
[www.pextron.com.br](http://www.pextron.com.br) [vendas@pextron.com.br](mailto:vendas@pextron.com.br)

**Tabela de consulta rápida**  
**27 / 27-0 / 47 / 48 / 50 / 50N / 51 / 51N-GS / 59 / 79V / 81 / 86**

<b>Parâmetro (P)</b>	<b>Descrição do parâmetro</b>	<b>Faixa de ajuste recomendada</b>
<b>01</b>	Constante de multiplicação amperímetrica <b>RTC</b>	1,00 ... 2.500
<b>02</b>	Corrente de partida de fase I > <b>51</b>	0,047 ... 16,0A x RTC
<b>03</b>	Tipo de curva de atuação para fase I > <b>51</b>	NI-MI-EI-LONG-IT-I2T
<b>04</b>	dt de fase I > <b>51</b>	0,10 ... 2s
<b>05</b>	Partida tempo definido de fase I >> <b>51</b>	0,047... 100A x RTC
<b>06</b>	Tempo definido de fase I >> <b>51</b>	0,10 ... 250s
<b>07</b>	Corrente instantânea de fase I >>> <b>50</b>	1,00 ... 100A x RTC
<b>08</b>	Corrente de partida de neutro I > <b>51N</b>	0,047 ... 6,50A x RTC
<b>09</b>	Tipo de curva de atuação para neutro I > <b>51N</b>	NI-MI-EI-LONG-IT-I2T
<b>10</b>	dt de neutro I > <b>51N</b>	0,10 ... 2s
<b>11</b>	Partida tempo definido de neutro - GS I >> <b>51N-GS</b>	0,047 ... 50A x RTC
<b>12</b>	Tempo definido de neutro - GS I >> <b>51N-GS</b>	0,10 ... 250s
<b>13</b>	Corrente instantânea de neutro I >>> <b>50N</b>	0,15 ... 50A x RTC

<b>Parâmetro (P)</b>	<b>Descrição do parâmetro</b>	<b>Faixa de ajuste recomendada</b>
<b>Chave dip interna CH posição 1 em ON</b>	<b>14</b> Constante de multiplicação do voltímetro <b>RTP</b>	1,00 ... 4.300
	<b>15</b> Partida tempo definido de sobretensão V>> <b>59</b>	10,0 .... 500Vca x RTP
	<b>16</b> Tempo definido de sobretensão V>> <b>59</b>	0,10 ... 250s
	<b>17</b> Partida tempo definido de subtensão V<< <b>27</b>	2,0 ... 500Vca x RTP
	<b>18</b> Tempo definido de subtensão V<< <b>27</b>	0,10 ... 250s
<b>19</b>	Tensão mínima auxiliar <b>27-0</b>	72,0 ... 250 V
<b>20</b>	Tensão auxiliar <b>27-0</b>	0.00 – alternada (Vca) 1.00 – contínua (Vcc)
<b>21</b>	Habilita função de selo da proteção <b>86</b>	oFF – desabilita 86 (apenas se P24 = oFF ) on – habilita 86
<b>22</b>	Habilita teste da entrada lógica ESTADO DISJUNTOR no bloqueio de 27 <b>27</b>	oFF – 52b não bloqueia 27 on – 52b bloqueia 27 (apenas se P24 = oFF )
<b>23</b>	Habilita teste de continuidade da bobina de abertura do disjuntor <b>BA</b>	oFF – desabilita teste de BA on – habilita teste de BA
<b>24</b>	Habilita rearme por retorno de tensão e/ou frequência sem trip de corrente <b>79V</b> <b>79F</b>	oFF – desabilita 79V e/ou 79F on – habilita 79V e/ou 79F fixa P21 = on e P22 = off

<b>Parâmetro (P)</b>	<b>Descrição do parâmetro</b>	<b>Faixa de ajuste recomendada</b>
<b>25</b>	Tempo de rearme <b>79V</b> <b>79F</b>	10,0 ... 600s
<b>26</b>	Percentual de restrição de 2ª harmônica (2ª harmônica / fundamental) <b>2ª HM</b>	0,10 ... 1,00 + oFF
<b>27</b>	Tempo de registro de perfil de carga	1 ... 240 minutos + oFF
<b>28</b>	Habilita registro de oscilografia	oFF – desabilita oscilografia on – habilita oscilografia
<b>29</b>	Relógio de tempo real <b>AJUSTE ANO</b>	00 ... 99
<b>30</b>	Relógio de tempo real <b>AJUSTE MÊS</b>	01 ... 12
<b>31</b>	Relógio de tempo real <b>AJUSTE DIA</b>	01 ... 31
<b>32</b>	Relógio de tempo real <b>AJUSTE HORA</b>	00 ... 23
<b>33</b>	Relógio de tempo real <b>AJUSTE MINUTOS</b>	00 ... 59
<b>34</b>	Relógio de tempo real <b>AJUSTE SEGUNDOS</b>	00 ... 59
Chave dip interna CH posição 2 em ON	<b>35</b> Partida de subfrequência F<< <b>81U</b>	41,0 ... 69,0 Hz
	<b>36</b> Frequência de rearme * <b>79F</b>	41,0 ... 69,0 Hz

Nota: \* A parametrização da frequência de rearme deve ser com valor abaixo da frequência nominal.

<b>Parâmetro</b>	<b>Descrição do parâmetro</b>	<b>Faixa de ajuste recomendada</b>
<b>37</b>	Velocidade da serial em kbps <b>SERIAL 1</b>	1,20 – 1.200 bps 2,40 – 2.400 bps 4,80 – 4.800 bps 9,60 – 9.600 bps 14,4 – 14.400 bps 19,2 – 19.200 bps 28,8 – 28.800 bps 38,4 – 38.400 bps 57,6 – 57.600 bps
<b>38</b>	Endereço do relé na rede de comunicação serial <b>SERIAL 1</b>	1 ... 247
<b>39</b>	Número de stop bit da serial <b>SERIAL 1</b>	1,00 – 1 stop bit 2,00 – 2 stop bits
<b>40</b>	Paridade da serial <b>SERIAL 1</b>	0,00 – sem paridade 1,00 – paridade par 2,00 – paridade ímpar
<b>41</b>	Velocidade da serial em kbps <b>SERIAL 2</b>	1,20 – 1.200 bps 2,40 – 2.400 bps 4,80 – 4.800 bps 9,60 – 9.600 bps 14,4 – 14.400 bps 19,2 – 19.200 bps 28,8 – 28.800 bps 38,4 – 38.400 bps 57,6 – 57.600 bps
<b>42</b>	Endereço do relé na rede de comunicação serial <b>SERIAL 2</b>	1 ... 247

<i>Parâmetro</i>	<i>Descrição do parâmetro</i>	<i>Faixa de ajuste recomendada</i>
<b>43</b>	Número de stop bit da serial <b>SERIAL 2</b>	1,00 – 1 stop bit 2,00 – 2 stop bits
<b>44</b>	Paridade da serial <b>SERIAL 2</b>	0,00 – sem paridade 1,00 – paridade par 2,00 – paridade ímpar
<b>45</b>	Habilita programação através da serial 1 <b>SERIAL 1</b>	oFF – desabilita programação on – habilita programação

**Não ajustar os parâmetros fora da faixa de ajuste recomendada. Caso o relé seja ajustado fora desta faixa poderá ocorrer funcionamento irregular do relé.**

1	Apresentação.....	12
1.1	Descrição básica.....	12
1.2	Código de encomenda.....	13
1.3	Aplicação.....	13
1.4	Recursos gerais de configuração para aplicação.....	13
1.5	Recursos de coordenação.....	13
1.6	Entradas lógicas.....	14
1.7	Atuação.....	14
1.8	Recursos de medição.....	14
1.8.1	Entradas de corrente alternada.....	14
1.8.2	Entradas de tensão alternada.....	15
1.8.2.1	Medição de tensão alternada.....	15
1.8.2.2	Medição de frequência.....	15
1.8.2.3	Bloqueio da unidade de tensão, frequência e medição de fator de potência $\cos\phi$ .....	15
1.8.3	Sinalização da medição de corrente, tensão, frequência e medição de fator de potência $\cos\phi$ .....	16
2	Construção.....	17
2.1	Características tecnológicas.....	17
2.2	Diagrama de blocos.....	17
2.2.1	Fonte de alimentação.....	17
2.2.1.1	Bornes da Alimentação Auxiliar.....	17
2.2.2	Canal de comunicação serial.....	18
2.2.3	Entradas de corrente alternada.....	18
2.2.4	Entradas de tensão alternada.....	20
2.2.5	Entradas lógicas.....	21
2.2.6	Multiplexador dos sinais de entrada de corrente e tensão.....	22
2.2.7	Conversor analógico digital.....	22
2.2.8	Unidade de processamento.....	22
2.2.9	Driver.....	22
2.2.10	Memória E <sup>2</sup> PROM.....	22
2.2.11	Saídas de atuação e sinalização.....	23
2.2.12	Auto-check.....	24
2.2.13	Teclado.....	25
2.2.14	Bandeirolas.....	25
2.2.15	Display.....	25
3	Proteção de sobrecorrente.....	26
3.1	Unidade instantânea I>>> (50 e 50N).....	26
3.1.1	Ajustes disponíveis.....	26
3.1.2	Funcionamento.....	26
3.1.3	Sinalização.....	27
3.1.4	Bloqueio da unidade instantânea I >>> (50 e 50N).....	27
3.2	Unidade temporizada I > (51 e 51N-51GS).....	28
3.2.1	Ajuste da corrente de partida (pick-up).....	28
3.2.2	Unidade de partida.....	29
3.2.3	Configuração e ajuste das temporizações.....	29
3.2.4	Temporização curva inversa (dependente).....	29
3.2.5	Exatidão da unidade de temporização.....	30
3.2.6	Curvas características.....	31
3.2.7	Sinalização.....	31

3.3	Partida de carga fria (cold load pick-up).....	31
4	Proteção de sobretensão.....	31
4.1	Tempo definido V>> (59).....	31
4.1.1	Atuação e ajustes disponíveis.....	31
4.1.2	Sinalização.....	32
4.1.3	Bloqueio da unidade de sobretensão V>>.....	32
5	Proteção de subtensão.....	32
5.1	Tempo definido V<< (27).....	32
5.1.1	Atuação e ajustes disponíveis.....	32
5.1.2	Sinalização.....	33
5.1.3	Bloqueio da proteção de subtensão V<<.....	33
6	Proteção de sequência e falta de fase.....	33
6.1	Sequência de fase (47).....	33
6.1.1	Atuação.....	33
6.1.2	Sinalização.....	33
6.2	Falta de fase (48).....	33
6.2.1	Atuação.....	33
6.2.2	Sinalização.....	34
6.3	Bloqueio da unidade de sequência e falta de fase.....	34
7	Proteção de subtensão na alimentação auxiliar.....	34
7.1	Proteção contra subtensão na alimentação auxiliar (27-0).....	34
7.1.1	Atuação e ajustes disponíveis.....	34
7.1.2	Sinalização.....	34
8	Proteção de subfrequência.....	34
8.1	Atuação e ajustes disponíveis.....	34
8.2	Sinalização.....	35
8.3	Bloqueio da unidade de subfrequência.....	35
9	Rearme por retorno de tensão (79V) e/ou frequência (79F).....	35
9.1	Atuação e ajustes disponíveis.....	35
9.2	Sinalização.....	37
9.3	Bloqueio da unidade de rearme.....	37
10	Função de bloqueio (86).....	37
11	Restrição por 2ª harmônica.....	37
12	Supervisão da bobina de abertura (BA).....	38
13	Ajustes de programação.....	38
13.1	Apresentação frontal.....	38
13.2	Programação.....	39
13.3	Tabela de parâmetros e faixas de ajustes.....	40
13.4	Ajuste padrão de fábrica.....	44
14	Manutenção preventiva.....	45
14.1	Rotinas de teste.....	45
14.1.1	TESTE 1 (T1).....	45
14.1.2	TESTE 2 (T2).....	45

15	Inserção e extração do módulo eletrônico.....	45
15.1	Operação de inserção do módulo eletrônico.....	45
15.2	Operação de extração do módulo eletrônico.....	47
16	Especificações técnicas.....	47
17	Identificação dos bornes e dimensional.....	52
17.1	Identificação dos bornes.....	52
17.2	Dimensional.....	54
18	Acessório fornecido.....	54
19	Anexos.....	54
A	Comunicação serial	
A.1	Tabela MODBUS® RTU para URP1439TU	
A.2	Oscilografia e memória de massa	
A.3	Relógio de tempo real	
A.4	Interface de comunicação serial	
A.5	CABO MINI-DIN: Cabo mini-din de conexão relé com computador	
B	Software de parametrização, oscilografia e acesso a memória de massa	
Anexo 1	Normalmente inversa (NI)	
Anexo 2	Muito inversa (MI)	
Anexo 3	Extremamente inversa (EI)	
Anexo 4	Tempo longo (LONG)	
Anexo 5	Curva IT	
Anexo 6	Curva I <sup>2</sup> T	
Anexo 7	Diagrama de blocos URP1439TU	
Anexo 8	Exemplo: esquema de ligação URP1439TU	
Anexo 9	Exemplo de aplicação do URP1439TU com PCPT3.	
	Termo de garantia	

No recebimento do produto aplicar os seguintes procedimentos:

- Verificar se a embalagem contém: 1 relé, 1 cabo mini din, 2 presilhas de fixação com parafuso M4X60 mm e 1 Cartão QR CODE para acesso ao Site da Pextron para fazer o download do manual de operação, Software Aplicativo e anexos (quando houver).
- Realizar inspeção visual para verificar se os dados do relé correspondem ao modelo desejado e se não ocorreram danos durante o transporte do relé.
- Se o produto recebido está não conforme, entre em contato imediatamente com nossa organização ou nosso representante na região.

## 1 – Apresentação

### 1.1 – Descrição básica

O **URP1439TU** é um relé de proteção microprocessado com 4 entradas de medição de corrente trifásico independentes (A-B-C-N) e 3 tensões trifásicas conectada em delta –  $\Delta$  (A-B-C), 4 relés de saída e 6 entradas lógicas. Possui fonte capacitiva incorporada e verificação de continuidade para a bobina de abertura do disjuntor (BA). O relé executa as funções ANSI:

<i>Função</i>	<i>Descrição da função</i>
<b>27</b>	Subtensão.
<b>27-0</b>	Subtensão para supervisão da alimentação auxiliar.
<b>47 / 48</b>	Sequência de fase de tensão e falta de fase.
<b>50</b>	Sobrecorrente instantâneo de fase.
<b>50N</b>	Sobrecorrente instantâneo de neutro.
<b>51</b>	Sobrecorrente temporizado de fase.
<b>51N-GS</b>	Sobrecorrente temporizado de neutro ou sensor de terra (GS).
<b>59</b>	Sobretensão.
<b>79V – 79F</b>	Rearme por tensão e/ou frequência.
<b>81U</b>	Subfrequência.
<b>86</b>	Bloqueio.

Tabela 1: Identificação das funções ANSI.

O relé possui as dimensões mecânicas conforme DIN43718: largura – 72,0 mm, altura – 144,0mm e profundidade – 230,0mm.

## 1.2 – Código de encomenda

O relé possui os códigos de encomenda relacionados abaixo que variam em função do tipo de contato da saída de auto-check e padrão de comunicação de dados nos bornes de comunicação serial do relé. A alimentação auxiliar é fixa em 72...250 Vca/Vcc.

<b>Padrão de comunicação SERIAL 1</b>	<b>Auto-check</b>	<b>Código de encomenda</b>
RS 485	NA	<b>URP 1439TU 72 ... 250 Vca/Vcc – RS 485 – NA</b>
	NF	<b>URP 1439TU 72 ... 250 Vca/Vcc – RS 485 – NF</b>
RS 232	NA	<b>URP 1439TU 72 ... 250 Vca/Vcc – RS 232 – NA</b>
	NF	<b>URP 1439TU 72 ... 250 Vca/Vcc – RS 232 – NF</b>

Tabela 2: Códigos de encomenda.

## 1.3 – Aplicação

Proteção principal ou de retaguarda nas condições de monofásico, bifásico, trifásico, trifásico + neutro + GS, apenas neutro ou GS. Proteção de sobrecorrente em linhas de transmissão, distribuição, cabines primárias, distribuição industrial, alimentadores, transformadores, motores, barramentos e geradores. Proteção de sistemas contra subtensão, sobretensão, subfrequência e rearme por tensão.

Devido as características de tropicalização (temperatura e umidade) o relé permite instalação em cubículos (painéis elétricos) ao tempo ou abrigados e com alimentação auxiliar alternada (Vca) ou contínua (Vcc).

## 1.4 – Recursos gerais de configuração para aplicação

O **URP1439TU** substitui de 1 a 4 relés de sobrecorrente 50/51 e 50N/51N-GS eletromecânicos ou estáticos e com qualquer tipo de temporização, amperímetros, voltímetros e outras lógicas de atuação ou intertravamento normalmente utilizados nos esquemas de proteção elétrica. O relé protege o sistema contra sobretensão 59, subtensão 27, sequência de fase de tensão 47, falta de fase 48, subtensão na entrada de alimentação auxiliar 27-0, subfrequência 81U e recurso adicional para rearme retorno de tensão 79V e/ou frequência 79F.

## 1.5 – Recursos de coordenação

Uma das principais características do relé é a versatilidade da unidade temporizada de corrente. O relé possui, pré-ajustadas, as curvas mais usuais padronizadas (**BS 143 e IEC 60255-151**) facilitando a programação em campo. As curvas possuem ajuste fino para dial de tempo que permite otimizar a coordenação da proteção.

## 1.6 – Entradas lógicas

- Bloqueio do relé de subtensão  $V \ll$  (**27**).
- Bloqueio do relé de sobrecorrente instantâneo  $I \gg$  (**50** e **50N**).
- Estado do disjuntor (**52b**).
- Disparo do relé de bloqueio (**86**).
- Reset do relé de bloqueio (**86**).
- Bloqueio da unidade de rearme (**79V** e **79F**).

## 1.7 – Atuação

A saída de comando de TRIP para bobina de abertura (**BA**) possui fonte capacitiva incorporada o que permite uma sensível redução de fiação elétrica do esquema de proteção do disjuntor. A saída de comando RELÉ fornece uma imagem em contato reversível livre de potencial da condição de TRIP do URP1439TU.

- Comando de TRIP para bobina de abertura (BA).
- Saída relé para comando de TRIP (contato reversível).
- Saída relé para comando de rearme (contato NA).
- Sinalização para comando de TRIP através da unidade de corrente (contato NA).
- Sinalização para auto-check (NA ou NF) definido no código de encomenda.

## 1.8 – Recursos de medição

### 1.8.1 – Entradas de corrente alternada

Na parte frontal o relé apresenta um display principal de 4 dígitos que indica através de varredura (**amperímetro**) a corrente secundária ou primária circulando nas fases (A, B e C) e no neutro (N). O relé registra o último maior valor de corrente que circulou na fase e no neutro antes da operação de TRIP (desligamento do disjuntor).

O relé permite o ajuste de uma constante amperimétrica que multiplica a corrente secundária lida no relé. Esta constante é a relação do TC (relação do transformador de corrente – **RTC**) utilizado na instalação elétrica. O TC com relação de 500/5 implica em uma relação de 100. Ao programar esta relação no parâmetro 01, o amperímetro do relé passa a exibir a corrente primária da instalação. Para valores de corrente entre 0,01A e 9.999A será exibido o valor em ampères. Para valores acima de 9.999A o valor será exibido em kA, ou seja, é exibido o valor dividido por 1000 e o relé indica a mudança de faixa do amperímetro através do led de sinalização K aceso no painel frontal.

Exemplo: se tivermos uma corrente secundária de 60A e possuímos uma relação de TC de 200 (parâmetro 01: Constante amperimétrica de multiplicação = 200), teremos então uma corrente primária de 12.000A e o amperímetro do relé exibe o valor: 12,0 e o led de sinalização K permanece aceso indicando que o valor registrado no display está em kA.

A exatidão do amperímetro do relé está descrita no capítulo deste documento.

## 1.8.2 – Entradas de tensão alternada

### 1.8.2.1 – Medição de tensão alternada

Na parte frontal o relé apresenta um display principal de 4 dígitos que indica através de varredura (**voltímetro**) a tensão secundária ou primária de linha nas fases (A, B e C). O relé registra o último maior valor de tensão de fase e o último menor valor de tensão de fase antes da operação de TRIP (desligamento do disjuntor).

O relé permite o ajuste de uma constante de multiplicação do voltímetro que multiplica a tensão do secundário do transformador lida no relé. Esta constante é a relação do TP (relação do transformador de potencial – **RTP**) utilizado na instalação elétrica.

Exemplo: TP com relação de 13.800 / 110 implica em uma relação de 125. Ao programar esta relação no parâmetro 14, o voltímetro do relé passa a exibir a tensão primária da instalação.

Para valores de tensão entre 0,01V e 9999V será exibido o valor em volts. Para valores acima de 9999V o valor será exibido em kV, ou seja, é exibido o valor dividido por 1000 e o relé indica a mudança de faixa do amperímetro através do led de sinalização **K** aceso no painel frontal. Observe o exemplo abaixo:

Exemplo: se tivermos uma tensão entrada de 230V e possuímos uma relação de TP de 60 (parâmetro 14 – Constante de multiplicação do voltímetro) programada em 60, teremos então uma tensão primária de 13.800 V e o voltímetro do relé exibe o valor de **13,8** e o led de sinalização K permanece aceso indicando que o valor registrado no display está em kV.

A exatidão do voltímetro está descrita no capítulo 16 deste documento.

### 1.8.2.2 – Medição de frequência

O relé mede a frequência de operação do relé. A exatidão do frequencímetro está descrita no capítulo 16 deste documento.

A exatidão da medição do período de tempo é garantida com a especificação de um cristal de quartzo como tolerância e estabilidade térmica de  $\pm 30$  ppm. Estas características garantem estabilidade de aproximadamente  $\pm 0,05\%$  ou 0,03Hz (30mHz) na frequência da rede (composição do erro inicial e térmico da base de tempo do relé).

### 1.8.2.3 – Bloqueio da unidade de tensão, frequência e medição de fator de potência $\cos\phi$

As unidades de tensão e frequência podem ser bloqueadas através de chave dip interna conforme figura 1.

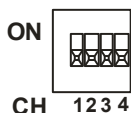


Figura 1: Posição de chave dip interna de configuração do relé.

#### chave CH – posição 1

<b>ON</b>	habilita funções de tensão 27 – 47- 48 – 59 – 79V e falta
<b>OFF</b>	bloqueia funções de tensão 27 – 47- 48 – 59 – 79V e falta

**chave CH – posição 2**

<b>ON</b>	habilita funções de frequência 81U – 79F e medição $\cos\phi$
<b>OFF</b>	bloqueia funções de frequência 81U – 79F e medição $\cos\phi$

**chave CH – posição 4**

<b>ON</b>	libera programação local
<b>OFF</b>	inibe programação local

**1.8.3 – Sinalização da medição de corrente, tensão, frequência e medição de fator de potência  $\cos\phi$**

A tabela 3 fixa a sinalização do display de função para determinar a grandeza que está sendo exibida no display principal:

		<b>Indicação (display de função)</b>	<b>Descrição da grandeza</b>
		<b>IA</b>	corrente da fase <b>A</b>
		<b>IB</b>	corrente da fase <b>B</b>
		<b>IC</b>	corrente da fase <b>C</b>
		<b>Id</b>	corrente do neutro <b>N</b>
chave dip interna <b>CH</b> posição 1 em <b>ON</b>		<b>uA</b>	tensão da fase <b>A</b>
		<b>ub</b>	tensão da fase <b>B</b>
		<b>uC</b>	tensão da fase <b>C</b>
		<b>AA</b>	alimentação auxiliar
chave dip interna <b>CH</b> posição 2 em <b>ON</b>		<b>F</b>	frequência
		<b>c.A</b>	fator de potência $\cos\phi$ da fase <b>A</b>
		<b>c.b</b>	fator de potência $\cos\phi$ da fase <b>B</b>
		<b>c.C</b>	fator de potência $\cos\phi$ da fase <b>C</b>

Nota: as medições das grandezas físicas na varredura do display são realizadas abaixo do limite inferior de 72Vca/Vcc da alimentação auxiliar.

Tabela 3: Sinalização das grandezas elétricas no relé.

## 2 – Construção

### 2.1 – Características tecnológicas

Os sinais de corrente e tensão são convertidos para valores digitais e processados numericamente. Em função da velocidade de processamento é possível realizar operações internas de auto-check e informar eventuais problemas do seu próprio funcionamento. O relé pode ser conectado a um canal de comunicação serial para conexão em redes de transmissão de dados supervisionados via computador.

### 2.2 – Diagrama de blocos

Vide anexo 7: Diagrama de blocos URP 1439TU.

#### 2.2.1 – Fonte de alimentação

Fonte de alimentação chaveada com isolação de 2.000V que permite alimentação em Vca ou Vcc na faixa especificada na aquisição do relé. Garante o funcionamento após interrupção instantânea da alimentação auxiliar sem necessidade de capacitores externos na alimentação do relé. O intervalo de tempo em que a energia armazenada suporta garantir o funcionamento do relé está diretamente relacionada com a tensão de alimentação da entrada auxiliar. A tabela 4 fixa os tempos aproximados em função da tensão de alimentação auxiliar:

Tensão auxiliar	Tempo
125Vcc	0,62s
250Vcc	2,94s
110Vca	0,92s
220Vca	4,39s

**Nota:** tempos analisados em laboratório com a fonte nova sem envelhecimento dos capacitores.

Tabela 4: Tempo de operação do relé após perda de alimentação auxiliar.

#### 2.2.1.1 – Bornes da Alimentação Auxiliar

<b>26</b>	<b>PE</b> (Condutor de Aterramento)
<b>27</b>	<b>- A2</b>
<b>28</b>	<b>+A1</b>



**ATENÇÃO:** fonte capacitiva incorporada. Aplicar o seguinte procedimento para descarga dos capacitores (NR10), antes de manusear o relé:

- desenergizar o relé.
- esperar o led TESTE (verde) apagar.
- aplicar os conceitos de constatação da ausência de tensão de segundo NR10, principalmente na **saída +Vcc borne 24**.

### 2.2.2 – Canal de comunicação serial

O canal de comunicação serial utiliza protocolo de comunicação de dados **MODBUS® RTU** para interligação dos relés em uma rede de comunicação controlada através de um microcomputador. O sinal é transmitido em RS485 permitindo ligar até 247 relés a uma rede de comunicação. O sistema permite comunicação bilateral com o relé, fornecendo as seguintes informações: corrente e tensão atual, corrente e tensão do trip, estado dos relés de saída, acionamento dos relés, bloqueio do relé, programação do relé a distância e leitura da programação do relé.

No painel frontal existem leds de sinalização da comunicação SERIAL 1 e SERIAL 2. O led **RX1** que indica que um bloco de dados foi recebido pelo relé e outro denominado **TX1** indica que o relé respondeu a um pedido de comunicação na SERIAL 1. O led **RX1** acende mesmo que os dados não sejam destinados ao relé, o led **TX1** só acende quando o relé reconhece um bloco de dados como seu e emite uma resposta. Para a SERIAL 2 existe somente o led **TX2** que indica que o relé respondeu a um pedido de comunicação na SERIAL 2.

As tabelas que descrevem as funções dos registros e coils estão relacionadas no **anexo A: Comunicação serial**.

### 2.2.3 – Entradas de corrente alternada

O relé possui 4 entradas de corrente totalmente independentes com isolação de 2.000V entre as entradas e os outros pontos do relé. Cada entrada possui um dispositivo com seis (6) lâminas para curto circuitar os bornes de entrada durante a extração, ausência e conexão do relé. As entradas de corrente possuem impedância de entrada baixa: < 7 mΩ diminuindo extremamente o consumo de potência nas entradas de corrente do relé, facilitando o uso de TC's menores. As entradas de corrente possuem filtros anti – aliasing Além dos filtros anti-aliasing e algoritmos matemáticos para filtro digital de Fourier (**DFT** – Discrete Fourier Transform).

A capacidade térmica das entradas é relacionada na tabela 5:

**Capacidade térmica – fase e neutro**

Permanente	15 A
Tempo curto (1s)	300 A
Dinâmica (0,1s)	1.000 A

Tabela 5: Capacidade térmica das entradas de corrente.

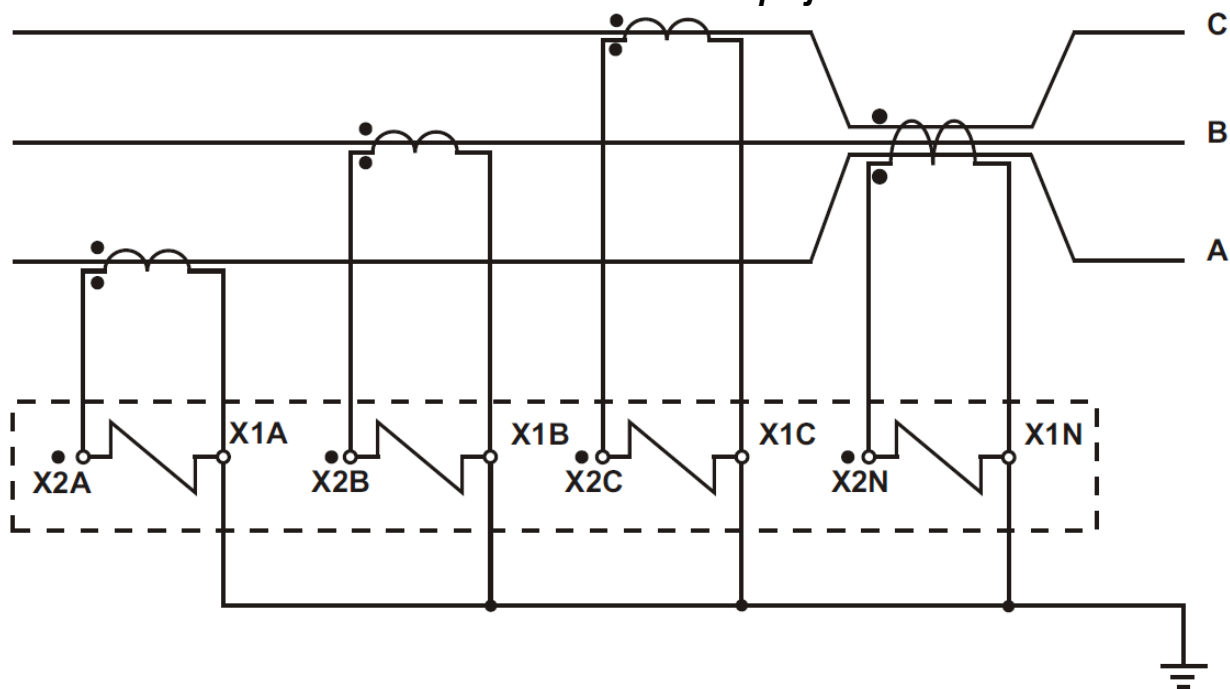
Bornes das entradas de corrente:

<b>Borne</b>	<b>Descrição do borne</b>
X1A e X2A●	entrada de corrente fase A
X1B e X2B●	entrada de corrente fase B
X1C e X2C●	entrada de corrente fase C
X1N e X2N●	entrada de corrente neutro N

Tabela 6: Identificação dos bornes das entradas de corrente.

As entradas de corrente do relé podem operar em conexão residual ou utilizando um TC (transformador de corrente) tipo janela. A utilização com conexão residual é mais econômica e a utilização com TC tipo janela oferece a vantagem de maior sensibilidade.

*Entrada de neutro com TC tipo janela*



*Entrada de neutro com conexão residual*

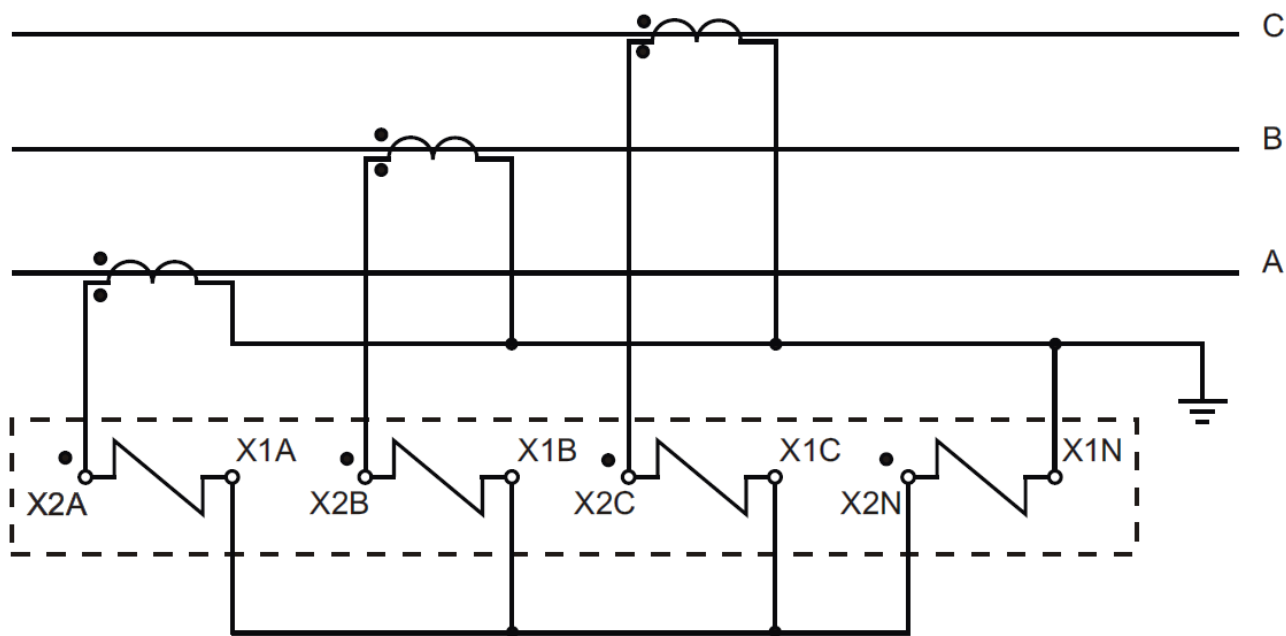


Figura 2: Entrada de neutro em conexão residual ou utilizando um TC tipo janela.

**2.2.4 – Entradas de tensão alternada**

A entrada de tensão (A, B e C) é totalmente independente com isolação de 2.000V entre a entrada e os outros pontos do relé. A entrada de tensão possui impedância de entrada de  $Z_{in} = 68,1K + j 63,9K (\Omega)$ .

**Capacidade térmica da entrada de tensão**

<b>Permanente</b>	500 V
-------------------	-------

Tabela 7: Capacidade térmica das entradas de tensão.

Bornes da entrada de tensão:

<b>Borne</b>	<b>Descrição do borne</b>
<b>A</b>	tensão fase A
<b>B</b>	tensão fase B
<b>C</b>	tensão fase C

Tabela 8: Identificação dos bornes das entradas de tensão.

A conexão das entradas de tensão do relé com a instalação elétrica é função da forma de fechamento do secundário do transformador de potencial (TP). Neste manual apresentamos duas formas de conexão:

- Secundário do transformador de potencial (TP) fechado em delta -  $\Delta$  (vide figura 3);
- Secundário do transformador de potencial (TP) fechado delta aberto -  $\nabla$  (vide figura 4).

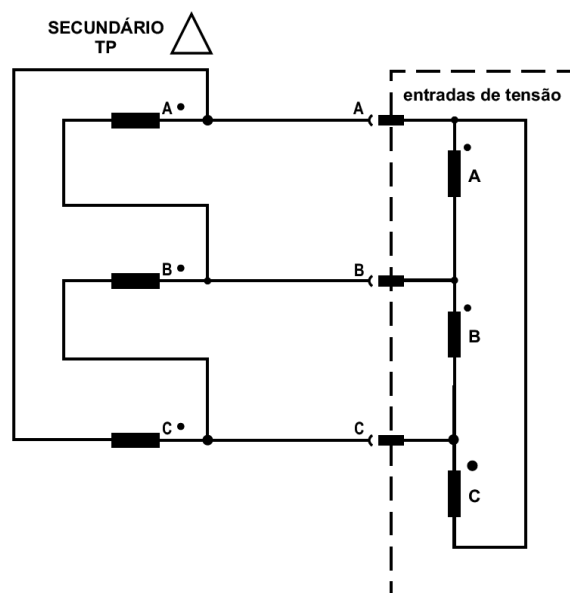


Figura 3: Secundário do transformador de potencial (TP) fechado em delta -  $\Delta$

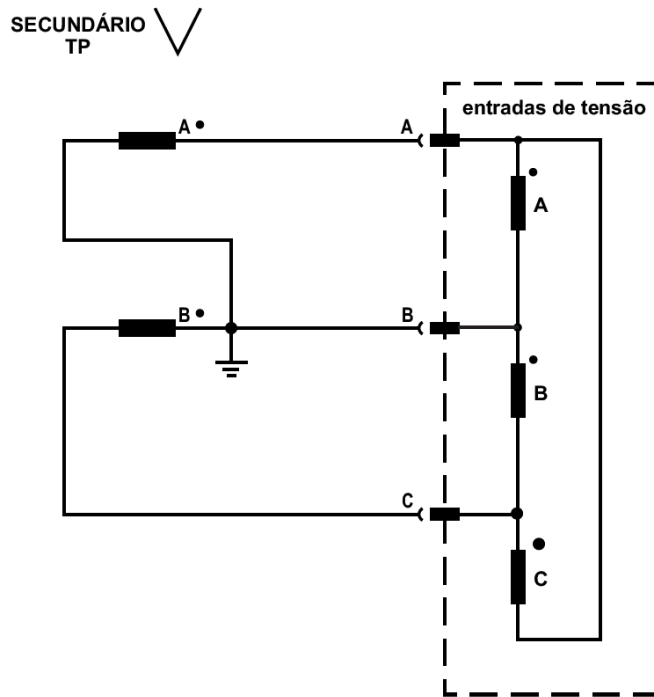


Figura 4: Secundário do transformador de potencial (TP) fechado em delta aberto \_ V

### 2.2.5 – Entradas lógicas

O relé tem 6 entradas lógicas com isolamento óptico com as funções relacionadas na tabela 9.

<b>Borne</b>	<b>Descrição da função do borne</b>			
1 – 2	Bloqueio do relé de subtensão $V \ll$ (27).			
1 – 3	Bloqueio do relé de sobrecorrente instantâneo $I \gg$ (50 e 50N).			
1 – 4	Estado disjuntor			
	Lógica de atuação			
		Estado da entrada	Disjuntor	Sinalização 52
		sem tensão	FECHADO	vermelho
	com tensão	ABERTO	verde	
1 – 5	Disparo 86.			
1 – 6	Reset 86.			
1 – 7	Bloqueio do relé 79.			

**Nota:** 1 - ponto COMUM das entradas lógicas.

Tabela 9: Identificação das entradas lógicas.

As faixas que as entradas lógicas interpretam como nível 1 (ligado) ou nível 0 (desligado) são relacionadas abaixo:

<b><i>Faixa de alimentação auxiliar de 72 ... 250 Vca / Vcc</i></b>	
faixa considerada como nível 0 (desligada)	0 ... 20 Vca / Vcc
faixa considerada como nível 1 (ligada)	80 ... 250 Vca / Vcc

Tabela 10: Faixas de atuação das entradas lógicas em função da alimentação auxiliar.

### **2.2.6 – Multiplexador dos sinais de entrada de corrente e tensão**

Seleciona qual a entrada de corrente ou tensão será amostrada através do conversor análogo / digital.

### **2.2.7 – Conversor analógico digital**

Converte o valor de tensão selecionada no multiplexador em palavra digital de 12 bits.

### **2.2.8 – Unidade de processamento**

Microcontroladores de 16 bits que processam todos os sinais de entrada, executam os algoritmos de atuação das unidades de proteção do relé e controlam teclado - display - relés de saída - canal de comunicação serial.

### **2.2.9 – Driver**

Amplificador para acionamento dos relés de saída.

### **2.2.10 – Memória E<sup>2</sup>PROM**

Memória utilizada para armazenar os parâmetros programados pelo usuário. A parametrização do relé é mantida caso o relé permaneça sem alimentação auxiliar. Não há necessidade de utilização de baterias químicas internamente no relé.

2.2.11 – Saídas de atuação e sinalização

<i>Borne</i>	<i>Descrição</i>	
15 – 16	auto – check (NA ou NF) de sinalização definir no código de encomenda	
15 – 17	comando de rearme por tensão 79V e/ou frequência 79F contato NA	
15 – 18	sinalização TRIP I contato NA	
19 – 20 – 21	comando de TRIP RELÉ contato reversível	
22 (BA -) 23 (BA +) 24 (+Vcc)	comando de TRIP BA bobina de abertura com TRIP capacitivo	<p>Terminais energizados. Estes bornes não devem ser alimentados. Exemplo de ligação vide anexo 8 – Exemplo de ligação.</p>

Tabela 11: Identificação das saídas.

O relé **URP1439TU** possui saída com fonte capacitiva incorporada para atuação direta na bobina de abertura do disjuntor (**saída BA**: bornes 22, 23 e 24). Esta característica elimina o uso de dispositivo capacitivo adicional e proporciona redução sensível de fiação da instalação elétrica do esquema de proteção.

A **saída BA** possui uma tecla [T] e um led de sinalização frontal (verde) para teste dos capacitores. Outra característica importante é a proteção contra curto-circuito na saída indicada através do led de sinalização frontal (vermelho) realizada com um termistor do tipo PTC (coeficiente positivo de temperatura).

As características de atuação da **saída BA** dependem da tensão de alimentação auxiliar do relé e das especificações da bobina de abertura do disjuntor em regime transitório.

**Procedimento de teste da saída BA**

**a)** pressionar a tecla [ T ] ou com a tampa frontal o botão cinza. O led de sinalização acende VERDE e indica que os capacitores estão carregados e rotina de teste inicializada.

**b)** manter a tecla [ T ] ou com a tampa frontal o botão cinza pressionado até que o led verde apague totalmente. O tempo de descarga para uma tensão de alimentação auxiliar de 110 Vca é de aproximadamente 20s para capacitores novos. O teste provoca uma descarga da energia armazenada no banco capacitivo da **saída BA**.

### Proteção contra curto circuito na saída

No caso de curto circuito na **saída BA**, a proteção interna com PTC atua e abre a entrada de alimentação do banco capacitivo da saída, protegendo os componentes internos do relé.

### Disparo de BA com botoeira externa

Posicionar botão pulsador entre o borne 24 (+Vcc) e 23 (BA +) para comando local sem evento de trip.



**ATENÇÃO:** fonte capacitiva incorporada. Aplicar o seguinte procedimento para descarga dos capacitores (NR10), antes de manusear o relé:

- a) desenergizar o relé.
- b) esperar o led TESTE (verde) apagar.
- c) aplicar os conceitos de constatação da ausência de tensão de segundo NR10, principalmente na **saída +Vcc borne 24**.

### 2.2.12 – Auto-check

Circuito lógico com temporização interna que energiza o relé de auto-check no instante da energização do relé. O software realiza uma série de verificações da sequência de execução dos vários blocos do relé em um intervalo de 50 ms. Caso algum dos principais componentes apresente problema, a sequência de verificação é interrompida e automaticamente o relé de auto-check é desenergizado. A operação do contato de auto-check está relacionada com a definição do código de encomenda do relé e segue a lógica de atuação definida na tabela 12.

Caso ocorra uma falha na sequência de supervisão da lógica de funcionamento do relé o contato de auto-check (bornes 15 e 16) atua e todos os relé de saída são bloqueados e o relé durante 0,5s provoca um reset geral automático. O reset automático sendo satisfatório, o relé retorna ao serviço, desbloqueando as saídas de TRIP e atuando novamente o contato de auto-check. O contato de auto-check (bornes 15 e 16) pode ser conectado a um sistema de sinalização visual ou sonora.

<b>Contato auto-check (bornes 15 e 16)</b>	<b>Descrição da lógica de atuação</b>	
<b>NA</b>	<b>normal</b>	em condição de funcionamento normal do relé fecha o contato de saída
	<b>falta</b>	em condição de funcionamento irregular do relé abre o contato de saída
<b>NF</b>	<b>normal</b>	em condição de funcionamento normal do relé abre o contato de saída
	<b>falta</b>	em condição de funcionamento irregular do relé fecha o contato de saída

Tabela 12: Descrição da atuação do relé de auto-check.

## Sequência de supervisão da lógica

- Sequência de execução do software.
- Falta de alimentação auxiliar ou variação da alimentação abaixo do limite mínimo especificado.
- Funcionamento irregular de circuitos eletrônicos principais do relé: microcontrolador e fonte de alimentação.

### 2.2.13 – Teclado

Teclado com micro chaves de fácil operação. O teclado somente é utilizado para acionamento de rotinas de testes, parametrização e configuração do relé. O teclado de policarbonato suporta descargas eletrostáticas.

### 2.2.14 – Bandeirolas

Um conjunto de leds permite uma visualização total da atuação da proteção. É possível distinguir qual a fase de corrente ou tensão que provocou a atuação da proteção. Existem várias maneiras de rearmar (resetar) as bandeirolas:

- sem a tampa frontal do relé pressionar a tecla [ **R** ] durante 3s.
- com a tampa frontal pressionar o botão de reset (preto) durante 3s.
- através da comunicação serial.

Estas sinalizações possuem memória, ou seja, é possível identificar o motivo do TRIP mesmo após a perda da alimentação auxiliar do relé. Porém, toda vez que o relé for energizado o led de 27-0 acende, sinalizando a atuação por falta de alimentação auxiliar.

### 2.2.15 – Display

O display principal superior de quatro (4) dígitos é utilizado como amperímetro trifásico e voltímetro, indicação dos registros e dos valores ajustados na parametrização do relé.

O display inferior de funções de dois (2) dígitos é utilizado para indicar a grandeza elétrica que está sendo apresentada no display principal, indicar o parâmetro que está sendo programado ou verificado do relé e indicar os registros de tensão e corrente que foram memorizados durante a operação do relé e que está sendo apresentado no display principal. A sinalização dos registros segue a tabela 13.

<b>Sinalização</b>	<b>Descrição</b>
<b>r1</b>	registro de corrente máxima de fase.
<b>r2</b>	registro de corrente máxima de neutro.
<b>r3</b>	registro de tensão mínima de fase.
<b>r4</b>	registro de tensão máxima de fase.
<b>01 ... 45</b>	parametrização do relé.

Tabela 13: Identificação da sinalização dos registros.

O relé mede a corrente e tensão eficaz de cada ciclo. O maior valor registrado desde o último rearme de bandeirola fica memorizado enquanto permanecer a alimentação auxiliar do relé. Para verificar este valor memorizado existem dois procedimentos:

a) Pulsar a tecla [R]. O display de funções indica r1 e o display principal indica o valor máximo de corrente da fase. Pulsar, novamente a tecla [R], para acesso ao registro r2 e o display principal indica o valor máximo de corrente de neutro. Pulsar, novamente a tecla [R], para acesso ao registro r3 e o display principal indica o valor de tensão mínima de fase. Pulsar, novamente a tecla [R], para acesso ao registro r4 e o display principal indica o valor de tensão máxima de fase. Pulsar, novamente a tecla [R], para acesso a parametrização do relé.

b) Via comunicação serial.

### 3 – Proteção de sobrecorrente

#### 3.1 – Unidade instantânea I >>> (50 e 50N)

Relé de sobrecorrente função 50 e 50N.

##### 3.1.1 – Ajustes disponíveis

Os ajustes de fase (A, B e C) e neutro (N) estão disponíveis nos seguintes parâmetros de programação:

<i>Parâmetro (P)</i>	<i>Descrição do parâmetro</i>	<i>Faixa de ajuste recomendada</i>
<b>07</b>	Corrente instantânea de fase I>>> <b>50</b>	1,00 ... 100A x RTC
<b>13</b>	Corrente instantânea de neutro I>>> <b>50N</b>	0,15 ... 50A x RTC

Tabela 14: Parâmetros da unidade instantânea.

O relé pode ser ajustado para valores menores que 1A (fase). Neste caso não será mantida classe de precisão do relé.

##### 3.1.2 – Funcionamento

Quando o valor da corrente em uma das entradas de corrente, ou em todas, for maior que **1,02** do valor ajustado para partida do relé (pick-up), a saída **DISPARO TENSÃO** atua instantaneamente e permanece ativa por 750ms. A relação de rearme (drop-out) é de aproximadamente **0,99** da corrente de atuação e o tempo de atuação é <50ms. A saída **RELÉ** fornece a imagem de atuação da unidade de corrente com possibilidade de bloqueio 86 parametrizado no parâmetro 21: Habilita função de selo da proteção.

A seguir temos o exemplo de resposta da unidade instantânea de fase ajustada para uma corrente de partida de 5A.

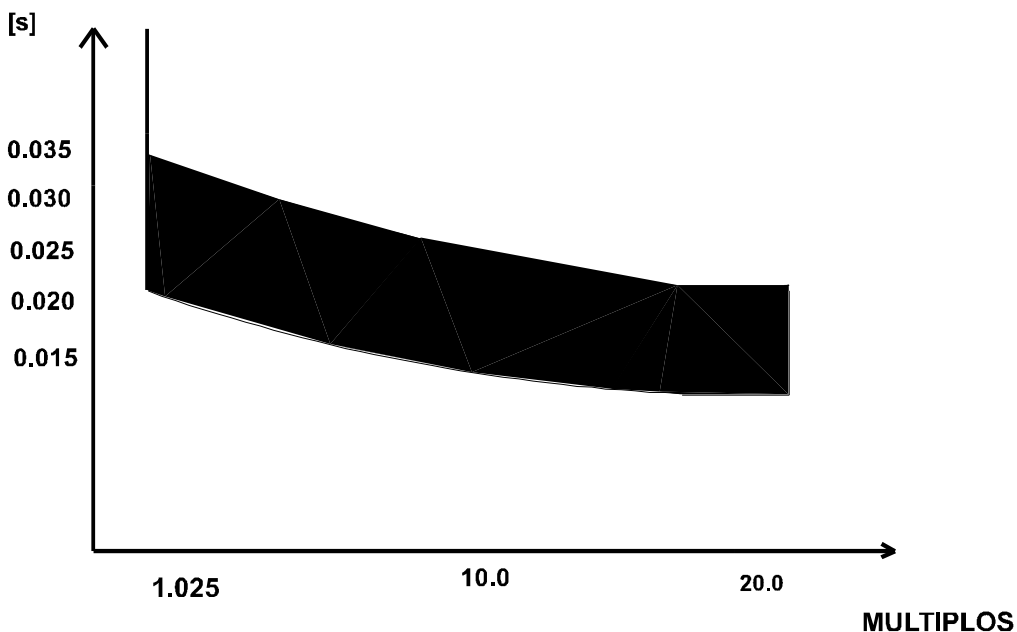


Figura 5: Curva de resposta da unidade instantânea

O tempo em que os dois relés desoperam, após a corrente atingir o valor de rearme (drop-out) é menor que 50ms para qualquer valor de corrente de partida ajustado ou qualquer valor de corrente aplicada no relé.

### 3.1.3 – Sinalização

Existe um led para cada fase (A, B e C) e neutro (N), indicados pelo símbolo I>>>, para sinalização da unidade instantânea. Para rearme verificar item 2.2.14.

A saída TRIP I (bornes 15 e 18) sinaliza remotamente a atuação da proteção através de evento de corrente.

### 3.1.4 – Bloqueio da unidade instantânea I >>> (50 e 50N)

A unidade instantânea é bloqueada através de energização da entrada lógica BLOQUEIO I>>> (bornes 1 e 3) ou remotamente através da comunicação serial.

### 3.2 – Unidade temporizada I > (51 e 51N-51GS)

Relé de sobrecorrente função 51 e 51N-GS.

#### 3.2.1 – Ajuste da corrente de partida (pick-up)

O relé possui os seguintes ajustes de corrente de partida para a fase e neutro para a unidade temporizada:

#### Fase A, B e C Ajuste trifásico

<i>Parâmetro (P)</i>	<i>Descrição do parâmetro</i>	<i>Faixa de ajuste recomendada</i>
<b>02</b>	Corrente de partida de fase I > <b>51</b>	0,047 ... 16,0A x RTC
<b>03</b>	Tipo de curva de atuação para fase I > <b>51</b>	NI-MI-EI-LONG-IT-I2T
<b>04</b>	dt de fase I > <b>51</b>	0,10 ... 2s
<b>05</b>	Partida tempo definido de fase I >> <b>51</b>	0,047... 100A x RTC
<b>06</b>	Tempo definido de fase I >> <b>51</b>	0,10 ... 250s

#### Neutro N

<i>Parâmetro (P)</i>	<i>Descrição do parâmetro</i>	<i>Faixa de ajuste recomendada</i>
<b>08</b>	Corrente de partida de neutro I > <b>51N</b>	0,047 ... 6,50A x RTC
<b>09</b>	Tipo de curva de atuação para neutro I > <b>51N</b>	NI-MI-EI-LONG-IT-I2T
<b>10</b>	dt de neutro I > <b>51N</b>	0,10 ... 2s
<b>11</b>	Partida tempo definido de neutro - GS I >> <b>51N-GS</b>	0,047 ... 50A x RTC
<b>12</b>	Tempo definido de neutro - GS I >> <b>51N-GS</b>	0,10 ... 250s

**Notas:**

1 – Correntes de entrada acima de 100A de fase e 50A de neutro a atuação do relé da unidade temporizada com curva inversa tende ao tempo definido.

Tabela 15: Parâmetros da unidade temporizada.

### 3.2.2 – Unidade de partida

Quando o valor de corrente ultrapassar **1,02** vezes o valor da corrente de partida ajustada, ocorre a partida (**pick-up**) das unidades temporizadas do relé. Caso a corrente permaneça tempo suficiente para a unidade temporizadora atuar o relé libera a atuação da saída **DISPARO TENSÃO** e permanece ativa por 750ms. A relação de rearme (drop-out) é de aproximadamente **0,99** da corrente de atuação. A saída **RELÉ** sinaliza a atuação da unidade de corrente com possibilidade de bloqueio 86 parametrizado no parâmetro 21: Habilita função de selo da proteção. A saída **TRIP I** sinaliza a atuação da unidade de corrente.

### 3.2.3 – Configuração e ajuste das temporizações

A unidade temporizada atua de três maneiras em função da configuração do relé:

Atuação	Configuração
temporização com curva inversa	- Ajustar a programação de tempo definido e a corrente de partida da unidade de tempo definido no valor máximo.
tempo definido	- Ajustar corrente de partida da unidade de temporização com curva inversa no valor máximo. - Ajustar o dial de tempo <b>dt</b> para o valor máximo. - Selecionar curva para tempo longo (LONG).
temporização curva inversa + tempo definido	- Para operação simultânea das curvas de atuação basta estudar valores adequados de ajuste para os parâmetros das curvas.

Tabela 16: Configurações da unidade temporizada.

### 3.2.4 – Temporização curva inversa (dependente)

O tempo de atuação depende do valor da corrente. Quanto maior for o valor da corrente acima do valor de partida menor será o tempo de atuação (Norma **IEC 60255-151: RELÉS DE MEDIÇÃO COM UMA GRANDEZA DE ALIMENTAÇÃO DE ENTRADA A TEMPO DEPENDENTE ESPECIFICADO**). As curvas características mais comuns para o relé são aproximadamente representadas pela expressão a seguir:

$$t = \frac{K \times dt}{(M^\alpha - 1)} \quad (\text{equação 1})$$

Onde:

- T - tempo de atuação teórica.
- K - constante que caracteriza o relé.
- dt - dial de tempo.
- M - múltiplo da corrente de atuação (corrente de entrada / corrente de partida).
- $\alpha$  - constante que caracteriza a curva.

A tabela 17 fixa os ajustes de curvas padronizadas:

Curva	Normalmente inversa (NI)	Muito inversa (MI)	Extremamente inversa (EI)	Tempo longo
<b>URP 1439TU</b>	NI	MI	EI	LON6
K	0,14	13,5	80	80
$\alpha$	0,02	1	2	1
dt	ajuste de tempo de atuação			
M	múltiplo da corrente de atuação			

Tabela 17: Curvas padronizadas da unidade temporizada.

Além das curvas relacionadas através da equação 1 o relé executa as curvas **IT** e **I<sup>2</sup>T** de aplicação comum para proteção de baixa tensão. Estas curvas são representadas através da seguinte equação:

$$t = \frac{K \times dt}{M^\alpha} \quad (\text{equação 2})$$

Onde:

- T - tempo de atuação teórica.
- K - constante que caracteriza o relé.
- dt - dial de tempo.
- M - múltiplo da corrente de atuação (corrente de entrada / corrente de partida).
- $\alpha$  - constante que caracteriza a curva.

A tabela 18 fixa os ajustes de curvas **IT** e **I<sup>2</sup>T**:

Curva	IT	I <sup>2</sup> T
<b>URP1439TU</b>	It	I <sup>2</sup> t
K	60	540
$\alpha$	1	2
dt	ajuste de tempo de atuação	
M	múltiplo da corrente de atuação	

Tabela 18: Curvas padronizadas da unidade temporizada.

### 3.2.5 – Exatidão da unidade de temporização

Unidade de temporização	Exatidão
temporização com curva inversa	classe 5 (IEC 60255-151 / IEC 255-3) ou $\pm 35\text{ms}$ (adotar como critério o que for maior)
temporização com tempo definido	$\pm 2,5\%$ no ponto ou $\pm 35\text{ms}$ (adotar como critério o que for maior)

Tabela 19: Exatidão da unidade temporizada.

### 3.2.6 – Curvas características

Nos anexos apresentamos as curvas de operação do relé.

Anexo 1	Normalmente inversa (NI)
Anexo 2	Muito inversa (MI)
Anexo 3	Extremamente inversa (EI)
Anexo 4	Tempo longo (LONG)
Anexo 5	Curva IT
Anexo 6	Curva I <sup>2</sup> T

### 3.2.7 – Sinalização

Existe um led para cada fase (A, B e C) e neutro (N), indicados pelo símbolo **I>** e **I>>**, para sinalização da unidade temporizada de tempo dependente e definido, respectivamente. Para rearme verificar item 2.2.14.

A saída TRIP I (bornes 15 e 18) sinaliza remotamente a atuação da proteção através de evento de corrente.

### 3.3 – Partida de carga fria (cold load pick-up)

Retardo fixo de aproximadamente 200ms de atuação das saídas de TRIP para a transição de aberto para fechado do disjuntor, identificado através da entrada lógica ESTADO DISJUNTOR (52b) bornes 1 e 4. A entrada lógica ESTADO DISJUNTOR (52b) é alimentada com o contato auxiliar normalmente fechado NF (52b) do disjuntor. Os estados de operação da entrada lógica ESTADO DISJUNTOR está descrita na tabela 9.

## 4 – Proteção de sobretensão

### 4.1 – Tempo definido V>> (59)

Relé de sobretensão função 59.

#### 4.1.1 – Atuação e ajustes disponíveis

O tempo de atuação do relé é constante para qualquer valor de tensão de entrada acima da tensão de partida tempo definido de sobretensão V>>. A tabela 20 lista os parâmetros de ajuste **trifásico** da unidade de tempo definido de sobretensão.

<b>Parâmetro (P)</b>		<b>Descrição do parâmetro</b>	<b>Faixa de ajuste recomendada</b>
chave dip interna CH posição 1 em ON	<b>15</b>	Partida tempo definido de sobretensão V>> <b>59</b>	10,0 .... 500Vac x RTP
	<b>16</b>	Tempo definido de sobretensão V>> <b>59</b>	0,10 ... 250s

Tabela 20: Parâmetros da proteção de sobretensão.

A exatidão relativa ao tempo teórico é de  $\pm 2,5\%$  no ponto ou  $\pm 35\text{ms}$  (adotar como critério o que for maior).

Quando o valor da tensão de entrada for maior que o respectivo valor ajustado para partida da unidade de sobretensão parâmetro 15: Partida tempo definido de sobretensão  $V \gg 59$  ocorre a partida (pick-up) do relé de sobretensão.

Caso a tensão permaneça tempo suficiente para a unidade temporizadora atuar o relé libera a atuação da saída **DISPARO TENSÃO** e permanece ativa por 750ms. A relação de rearme (drop-out) é de aproximadamente **0,99** da tensão de atuação. A saída RELÉ sinaliza a atuação de TRIP sem função de bloqueio 86.

#### 4.1.2 – Sinalização

Existe um led para cada fase (A, B e C) indicados pelo símbolo  $V \gg$ , para sinalização da unidade temporizada tempo definido de sobretensão. Para rearme verificar item 2.2.14.

#### 4.1.3 – Bloqueio da unidade de sobretensão $V \gg$

A unidade de sobretensão é bloqueada com a chave dip interna **CH** posição 1 em OFF (figura 1).

### 5 – Proteção de subtensão

#### 5.1 – Tempo definido $V \ll$ (27)

Relé de subtensão função 27.

##### 5.1.1 – Atuação e ajustes disponíveis

O tempo de atuação do relé é constante para qualquer valor de tensão de entrada abaixo da tensão de partida tempo definido de subtensão  $V \ll$ . A tabela 21 lista os parâmetros de ajuste **trifásico** da unidade de tempo definido de subtensão.

	<b>Parâmetro (P)</b>	<b>Descrição do parâmetro</b>	<b>Faixa de ajuste recomendada</b>
chave dip interna CH posição 1 em ON	<b>17</b>	Partida tempo definido de subtensão $V \ll$ <b>27</b>	2,0 ... 500Vac x RTP
	<b>18</b>	Tempo definido de subtensão $V \ll$ <b>27</b>	0,10 ... 250s

Tabela 21: Parâmetros da proteção de subtensão.

A exatidão relativa ao tempo teórico é de  $\pm 2,5\%$  no ponto ou  $\pm 35\text{ms}$  (adotar como critério o que for maior).

Quando o valor da tensão de entrada for menor que o respectivo valor ajustado para partida da unidade de subtensão parâmetro 17: Partida tempo definido de subtensão  $V \ll 27$  ocorre a partida (pick-up) do relé de subtensão. Caso a tensão permaneça tempo suficiente para a unidade temporizadora atuar o relé libera a atuação da saída **DISPARO TENSÃO** e permanece ativa por 750ms. A relação de rearme (drop-out) é de aproximadamente **1,01** da tensão de atuação. A saída RELÉ sinaliza a atuação de TRIP sem função de bloqueio 86.

### 5.1.2 – Sinalização

Existe um led para cada fase (A, B e C) indicados pelo símbolo **V<<**, para sinalização da unidade temporizada tempo definido de sobretensão. Para rearme verificar item 2.2.14.

### 5.1.3 – Bloqueio da proteção de subtensão V<<

A unidade de subtensão é bloqueada através dos seguintes procedimentos:

a) aplicando-se tensão na entrada lógica BLOQUEIO V<< (bornes 1 e 2),

b) posição do disjuntor identificado através da entrada lógica ESTADO DISJUNTOR (bornes 1 e 4) e com o parâmetro 22: Habilita teste da entrada lógica ESTADO DISJUNTOR no bloqueio de 27 programado em **on**.

<b>Parâmetro (P)</b>	<b>Descrição do parâmetro</b>	<b>Faixa de ajuste recomendada</b>
<b>22</b>	Habilita teste da entrada lógica ESTADO DISJUNTOR no bloqueio de 27	oFF – 52b não bloqueia 27 on – 52b bloqueia 27 (apenas se P24 = oFF)

Tabela 22: Parâmetros para habilitar lógica 52b na subtensão.

c) posicionar a chave dip interna **CH** posição 1 em OFF (figura 1).

## 6 – Proteção de sequência e falta de fase

### 6.1 – Sequência de fase 47

Relé de sequência de fase de tensão 47.

#### 6.1.1 – Atuação

Na detecção de sequência errada de tensão o relé aciona a saída **DISPARO TENSÃO** e permanece ativa por 750ms. A unidade tem retardo fixo de aproximadamente 1,8s. A saída RELÉ sinaliza a atuação de TRIP sem função de bloqueio 86.

#### 6.1.2 – Sinalização

O led **47** sinaliza a atuação da proteção contra sequência de fase. Para rearme verificar item 2.2.14.

### 6.2 – Falta de fase 48

Relé de falta de fase de tensão monofásica e bifásica. Na falta de tensão trifásica ocorre a atuação da unidade de subtensão.

#### 6.2.1 – Atuação

Na falta de fase de tensão o relé aciona a saída **DISPARO TENSÃO** e permanece ativa por 750ms. Os relés de saída permanecerão atuados durante a detecção de falta de tensão. A unidade tem retardo fixo de aproximadamente 1,8s. A saída RELÉ sinaliza a atuação de TRIP sem função de bloqueio 86.

## 6.2.2 – Sinalização

O led indicado pelo símbolo **47** sinaliza operação da proteção contra falta de fase. Para rearme verificar item 2.2.14.

## 6.3 – Bloqueio da unidade de sequência e falta de fase (47/48)

A unidade de sequência e falta de fase é bloqueada com a chave dip interna **CH** posição 1 em OFF (figura 1).

## 7 – Proteção de subtensão na alimentação auxiliar

### 7.1 – Proteção contra subtensão na alimentação auxiliar (27 – 0)

Relé de proteção contra subtensão na alimentação auxiliar 27–0.

#### 7.1.1 – Atuação e ajustes disponíveis

A tabela 23 lista o parâmetro de ajuste da unidade de proteção de retaguarda.

<i>Parâmetro (P)</i>	<i>Descrição do parâmetro</i>	<i>Faixa de ajuste recomendada</i>
<b>19</b>	Tensão mínima auxiliar <b>27-0</b>	72,0 ... 250 V
<b>20</b>	Tensão auxiliar <b>27-0</b>	0.00 – Alternada (Vca) 1.00 – Contínua (Vcc)

Tabela 23: Parâmetros da proteção de subtensão na alimentação auxiliar.

Selecionar o tipo de alimentação auxiliar do relé: alternada (CA) ou contínua (CC) através do parâmetro 20: Tensão auxiliar 27-0.

Após queda do nível de tensão da alimentação auxiliar abaixo do valor ajustado no parâmetro 19: Tensão auxiliar mínima 27-0 o relé libera o comando de atuação da saída **DISPARO TENSÃO** e permanece ativa por 750ms.

#### 7.1.2 – Sinalização

O tipo de alimentação auxiliar é sinalizado com o led **CA** para alimentação alternada e **CC** para alimentação contínua. O led **27-0** sinaliza atuação da proteção contra alimentação auxiliar com tensão mínima. Para rearme verificar item 2.2.14.

## 8 – Proteção de subfrequência

Relé de subfrequência 81U.

### 8.1 – Atuação e ajustes disponíveis

A tabela 24 lista o parâmetro da unidade de subfrequência.

<b>Parâmetro (P)</b>	<b>Descrição do parâmetro</b>	<b>Faixa de ajuste recomendada</b>
<b>35</b>	Partida de subfrequência F<< <b>81U</b>	41,0 ... 69,0 Hz

Tabela 24: Parâmetros da proteção de subfrequência.

Quando o valor da frequência for menor que o valor ajustado para partida da unidade de subfrequência no parâmetro 35: Partida de subfrequência F<<, o relé libera a atuação da saída **DISPARO TENSÃO** com retardo fixo de aproximadamente 1s e permanece ativa por 750ms. A saída RELÉ sinaliza a atuação de TRIP sem função de bloqueio 86.

### 8.2 – Sinalização

O led **81** sinaliza atuação da unidade de subfrequência 81U. Para rearme verificar item 2.2.14.

### 8.3 – Bloqueio da unidade de subfrequência

A unidade de subfrequência é bloqueada com a chave dip interna **CH** posição 2 em OFF (figura 1).

## 9 – Rearme por retorno de tensão (79V) e/ou frequência (79F)

Relé de rearme por retorno de tensão 79V e/ou frequência 79F.

### 9.1 – Atuação e ajustes disponíveis

A tabela 25 lista o parâmetro da unidade de rearme.

<b>Parâmetro (P)</b>	<b>Descrição do parâmetro</b>	<b>Faixa de ajuste recomendada</b>
<b>24</b>	Habilita rearme por retorno de tensão e/ou frequência sem trip de corrente <b>79V</b> <b>79F</b>	oFF – desabilita 79V e/ou 79F on – habilita 79V e/ou 79F fixa P21 = one P22 = off
<b>25</b>	Tempo de rearme <b>79V</b> <b>79F</b>	10,0 ... 600s
chave dip interna <b>CH</b> posição 2 em <b>ON</b>	<b>36</b> Frequência de rearme <b>79F</b>	41,0 ... 69,0 Hz

Tabela 25: Parâmetros da unidade de rearme.

O relé realiza um ciclo de rearme **somente** para eventos de tensão e/ou frequência. Para liberar o processo de rearme aplicar o seguinte procedimento:

**a)** verificar a habilitação da medição de tensão e frequência através da chave dip interna **CH** (figura 1).

b) programar o parâmetro 24: Habilita rearme por tensão e/ou frequência sem trip de corrente em **on** para liberar lógica de rearme 79V e/ou 79F. Automaticamente o parâmetro 21: Habilita função de selo da proteção e é programado em **on** e o parâmetro 22: Habilita teste da entrada lógica ESTADO DISJUNTOR no bloqueio de 27 é programado em **off**.

c) programar a temporização para restabelecimento no parâmetro 25: Tempo de rearme.

d) programar a frequência de recuperação no parâmetro 36: Frequência de rearme (**parametrizar com valor abaixo da nominal**).

Com o processo de rearme ativo o relé verifica o retorno da normalidade das unidades de tensão e frequência e dispara a contagem do tempo de rearme programado no parâmetro 25: Tempo de rearme. Durante a contagem do tempo de rearme o led **79** pisca para sinalizar disparo de rearme. Após este tempo o relé libera o pulso para rearme de no máximo de 750ms na saída 79V (bornes 15 e 17) e o led **79** acende sinalizando **rearme satisfatório**. O pulso de rearme é interrompido após confirmação do fechamento do disjuntor através da entrada lógica ESTADO DISJUNTOR (bornes 1 e 4).

O ciclo de rearme pode ser interrompido através da aplicação de sinal na entrada lógica DISPARO 86 (bornes 1 e 5) ou BLOQUEIO 79 (bornes 1 e 7). O led **79** pisca com frequência maior para **rearme não satisfatório**.

O fluxograma da figura 6 mostra a sequência de operação da unidade 79V e sem evento de frequência.

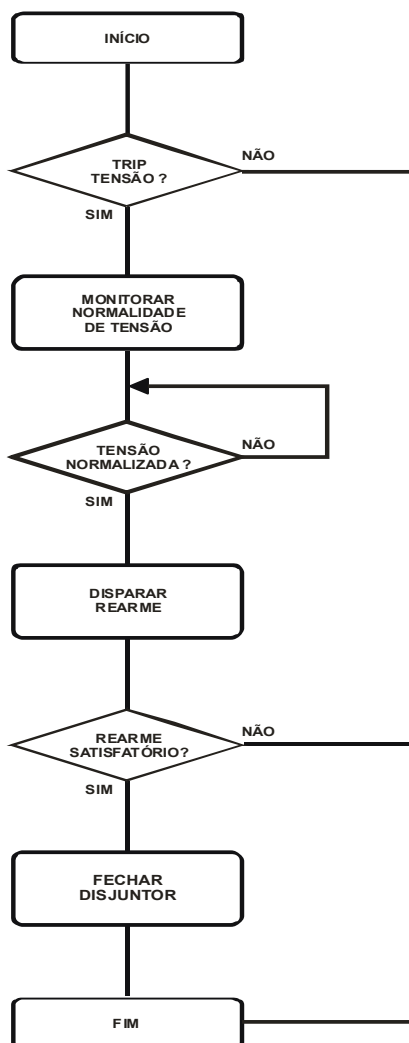


Figura 6: Fluxograma de operação da unidade de rearme 79V.

## 9.2 – Sinalização

O led **79** sinaliza estado da unidade de rearme: **79** pisca para sinalizar disparo de rearme, **79** acende sinalizando rearme satisfatório e **79** pisca com frequência maior para rearme não satisfatório. Para rearme verificar item 2.2.14.

## 9.3 – Bloqueio da unidade de rearme

A unidade de rearme é bloqueada através da aplicação de sinal na entrada lógica BLOQUEIO 79 (bornes 1 e 7).

**Nota:** a unidade de rearme entra em bloqueio temporário para qualquer alteração de parâmetro com o disjuntor aberto até o próximo fechamento manual.

## 10 – Função de bloqueio (86)

Após um comando de TRIP, **somente para eventos de corrente**, o URP1439TU memoriza o estado das saídas: DISPARO TENSÃO de comando de trip, RELÉ e sinalização de TRIP I de forma não volátil. Este procedimento de bloqueio evita que o disjuntor seja energizado sob condição de falta.

A função 86 é habilitada com o parâmetro 21: Habilita operação da função de bloqueio programado em **on**.

<b>Parâmetro (P)</b>	<b>Descrição do parâmetro</b>	<b>Faixa de ajuste recomendada</b>
<b>21</b>	Habilita função de selo da proteção <b>86</b>	oFF – desabilita 86 (apenas se P24 = oFF) on – habilita 86

Tabela 26: Parâmetro da função de bloqueio (86).

O disparo da função de bloqueio (86) é realizado através de eventos de comando de TRIP por corrente ou sinal de tensão na entrada lógica DISPARO 86 (bornes 1 e 5).

Para resetar a função de bloqueio (86) pressionar a tecla [**R**] durante 3s ou aplicar sinal de tensão na entrada lógica RESET 86 (bornes 1 e 6).

## 11 – Restrição por 2ª harmônica

O relé analisa através filtro de Fourier a componente de 2ª harmônica das correntes de fase. O fator de restrição é ajustado no parâmetro 26: Fator de restrição de 2ª harmônica. A operação da unidade de corrente instantânea é bloqueada para valores de 2ª harmônica acima deste fator.

<b>Parâmetro (P)</b>	<b>Descrição do parâmetro</b>	<b>Faixa de ajuste recomendada</b>
<b>26</b>	Fator de restrição de 2ª harmônica (2ª harmônica / fundamental) <b>2ª HM</b>	0,10 ... 1,00 + oFF

Tabela 27: Parâmetro de restrição de 2ª harmônica.

## 12 – Supervisão da bobina de abertura (BA)

A relé monitora a continuidade da bobina de abertura (BA) para detecção de falha da bobina de abertura do disjuntor. Para habilitar a função de supervisão, programar o parâmetro 23: Habilita teste de continuidade da bobina de abertura do disjuntor em **on**.

Parâmetro (P)	Descrição do parâmetro	Faixa de ajuste recomendada
23	Habilita teste de continuidade da bobina de abertura do disjuntor <b>BA</b>	oFF – desabilita teste de BA on – habilita teste de BA

Tabela 28: Parâmetro para habilitar teste de continuidade da bobina de abertura do disjuntor.

Com falha na bobina de abertura (BA) o relé sinaliza no display **oPEn bA**, sinaliza na saída AUTO-CHECK (bornes 15 e 16) e bloqueia as saídas para comando de abertura do disjuntor.

## 13 – Ajustes de programação

### 13.1 – Apresentação frontal

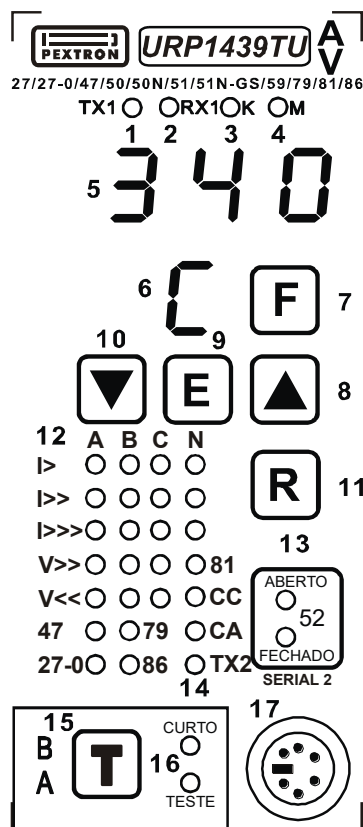


Figura 7: Painel frontal

1	Sinalização da comunicação SERIAL 1 TX1.
2	Sinalização da comunicação SERIAL 1 RX1.
3	Sinalização da unidade em k.
4	Sinalização da unidade em M.
5	Display digital principal para indicação de corrente, tensão, frequência e valor do parâmetro selecionado no nível de parametrização do relé.
6	Display digital de função para indicação da fase de tensão, fase de corrente e frequência que está sendo exibido do display principal. No nível de parametrização mostra qual o

	parâmetro está selecionado.
7	Tecla para seleção de parâmetro.
8	Tecla para incremento do valor do parâmetro a ser programado.
9	Tecla para confirmação do valor programado para o parâmetro selecionado.
10	Tecla para decremento do valor do parâmetro a ser programado.
11	Tecla para reset local das bandeiras de sinalização.
12	Bandeiras de sinalização.
13	Sinalização de estado do disjuntor: aberto (verde) e fechado (vermelho).
14	Sinalização da comunicação SERIAL 2 TX2.
15	Tecla de teste do banco capacitivo da saída BA.
16	Led de sinalização de curto (vermelho) ou teste (verde) da saída BA.
17	Conector mini DIN para comunicação frontal através da SERIAL 2 em RS232.

### 13.2 – Programação



**Atenção: a alteração da parametrização com o relé em serviço pode provocar a operação do mesmo. bloquear o disjuntor antes de programar o relé.**

Os ajustes para parametrização do relé são facilmente realizados. Para que o relé entre no nível de parametrização é necessário posicionar a chave interna **CH** posição 4 **para ON** (padrão de fábrica) para liberar programação e posicionada em **OFF** para inibição de programação (vide figura 1). Outro recurso disponível é a descarga da parametrização via comunicação serial frontal (SERIAL 1 – RS232) ou através dos bornes (SERIAL 2 – RS485). Na condição local e sem acesso a comunicação serial, a programação do relé é realizada através de quatro (4) teclas.

Aplicar os procedimentos descritos abaixo para verificar ou realizar a parametrização do relé.

#### Procedimento para verificação dos parâmetros

**CH – posição 4 = OFF**

**a)** pressionar a tecla **F** [7], o display de função [6] indica o parâmetro 01 e o display principal [5] indica o valor ajustado para o parâmetro. Para acesso ao conjunto de parâmetros pulsar a tecla **F** [7].

**b)** para retornar a varredura das variáveis pressionar a tecla **F** [7] até o parâmetro 45 + 1 ou pressionar a tecla **E** [9]. O display de função volta a indicação das variáveis após aproximadamente 50s indicando parâmetro atual sem nova seleção.

As verificações podem ser realizadas com o relé em serviço. Caso exista uma ocorrência durante a verificação o relé atua normalmente.

#### Procedimento para ajustes dos parâmetros

**CH – posição 4 = ON**

Ajuste os parâmetros de constante de multiplicação do amperímetro (RTC) e constante de multiplicação do voltímetro (RTP), para programar o relé em **corrente primária** da instalação.

<i>Parâmetro (P)</i>	<i>Descrição do parâmetro</i>	<i>Faixa de ajuste recomendada</i>
<b>01</b>	Constante de multiplicação amperimétrica <b>RTC</b>	1,00 ... 2.500
chave dip interna CH posição 1 em <b>ON</b> <b>14</b>	Constante de multiplicação do voltímetro <b>RTP</b>	1,00 ... 4.300

Tabela 29: Parâmetros de constante de multiplicação do amperímetro e voltímetro.

- a) posicionar a chave CH posição 4 para **ON**.
- b) seleccionar o parâmetro que será ajustado através de pulsos na tecla **F** [7].
- c) alterar o valor do parâmetro seleccionado pressionando a tecla ▼ [10] para decremento ou a tecla ▲ [8] para incremento do parâmetro seleccionado.
- d) após ajuste do valor desejado pressionar a tecla **E** [9].
- e) posicionar a chave CH posição 4 em OFF para inibir a programação do relé no local da instalação.

**13.3 – Tabela de parâmetros e faixas de ajustes**

<i>Parâmetro (P)</i>	<i>Descrição do parâmetro</i>	<i>Faixa de ajuste recomendada</i>
<b>01</b>	Constante de multiplicação amperimétrica <b>RTC</b>	1,00 ... 2.500
<b>02</b>	Corrente de partida de fase I> <b>51</b>	0,047 ... 16,0A x RTC
<b>03</b>	Tipo de curva de atuação para fase I> <b>51</b>	NI-MI-EI-LONG-IT-I2T
<b>04</b>	dt de fase I> <b>51</b>	0,10 ... 2s
<b>05</b>	Partida tempo definido de fase I>> <b>51</b>	0,047... 100A x RTC
<b>06</b>	Tempo definido de fase I>> <b>51</b>	0,10 ... 250s

<i>Parâmetro (P)</i>	<i>Descrição do parâmetro</i>	<i>Faixa de ajuste recomendada</i>	
<b>07</b>	Corrente instantânea de fase I>>> <b>50</b>	1,00 ... 100A x RTC	
<b>08</b>	Corrente de partida de neutro I> <b>51N</b>	0,047 ... 6,50A x RTC	
<b>09</b>	Tipo de curva de atuação para neutro I> <b>51N</b>	NI-MI-EI-LONG-IT-I2T	
<b>10</b>	dt de neutro I> <b>51N</b>	0,10 ... 2s	
<b>11</b>	Partida tempo definido de neutro - GS I>> <b>51N-GS</b>	0,047 ... 50A x RTC	
<b>12</b>	Tempo definido de neutro - GS I>> <b>51N-GS</b>	0,10 ... 250s	
<b>13</b>	Corrente instantânea de neutro I>>> <b>50N</b>	0,15 ... 50A x RTC	
chave dip interna CH posição 1 em ON	<b>14</b>	Constante de multiplicação do voltímetro <b>RTP</b>	1,00 ... 4300
	<b>15</b>	Partida tempo definido de sobretensão V>> <b>59</b>	10,0 ... 500Vac x RTP
	<b>16</b>	Tempo definido de sobretensão V>> <b>59</b>	0,10 ... 250s
	<b>17</b>	Partida tempo definido de subtensão V<< <b>27</b>	2,0 ... 500Vac x RTP
	<b>18</b>	Tempo definido de subtensão V<< <b>27</b>	0,10 ... 250s
<b>19</b>	Tensão mínima auxiliar <b>27-0</b>	72,0 ... 250 V	
<b>20</b>	Tensão auxiliar <b>27-0</b>	0.00 – Alternada (Vca) 1.00 – Contínua (Vcc)	
<b>21</b>	Habilita função de selo da proteção <b>86</b>	oFF – desabilita 86 (apenas se P24 = oFF) on – habilita 86	

<b>Parâmetro (P)</b>	<b>Descrição do parâmetro</b>	<b>Faixa de ajuste recomendada</b>
<b>22</b>	Habilita teste da entrada lógica ESTADO DISJUNTOR no bloqueio de 27 <b>27</b>	oFF – 52b não bloqueia 27 on – 52b bloqueia 27 (apenas se P24 = oFF)
<b>23</b>	Habilita teste de continuidade da bobina de abertura do disjuntor <b>BA</b>	oFF – desabilita teste de BA on – habilita teste de BA
<b>24</b>	Habilita rearme por retorno de tensão e/ou frequência sem trip de corrente <b>79V</b> <b>79F</b>	oFF – desabilita 79V e/ou 79F on – habilita 79V e/ou 79F fixa P21 = on e P22 = off
<b>25</b>	Tempo de rearme 79V 79F	10,0 ... 600s
<b>26</b>	Fator de restrição de 2a harmônica (2a harmônica / fundamental) 2a HM	0,10 ... 1,00 + oFF
<b>27</b>	Tempo de registro de perfil de carga	1 ... 240 minutos + oFF
<b>28</b>	Habilita registro de oscilografia	oFF – desabilita oscilografia on – habilita oscilografia
<b>29</b>	Relógio de tempo real <b>AJUSTE ANO</b>	00 ... 99
<b>30</b>	Relógio de tempo real <b>AJUSTE MÊS</b>	01 ... 12
<b>31</b>	Relógio de tempo real <b>AJUSTE DIA</b>	01 ... 31
<b>32</b>	Relógio de tempo real <b>AJUSTE HORA</b>	00 ... 23
<b>33</b>	Relógio de tempo real <b>AJUSTE MINUTOS</b>	00 ... 59
<b>34</b>	Relógio de tempo real <b>AJUSTE SEGUNDOS</b>	00 ... 59

<b>Parâmetro (P)</b>		<b>Descrição do parâmetro</b>	<b>Faixa de ajuste recomendada</b>
chave dip interna CH posição 2 em ON	<b>35</b>	Partida de subfrequência F<< <b>81U</b>	41,0 ... 69,0 Hz
	<b>36</b>	Frequência de rearme * <b>79F</b>	41,0 ... 69,0 Hz
<b>37</b>	Velocidade da serial em kbps <b>SERIAL 1</b>	1,20 – 1.200 bps 2,40 – 2.400 bps 4,80 – 4.800 bps 9,60 – 9.600 bps 14,4 – 14.400 bps 19,2 – 19.200 bps 28,8 – 28.800 bps 38,4 – 38.400 bps 57,6 – 57.600 bps	
<b>38</b>	Endereço do relé na rede de comunicação serial <b>SERIAL 1</b>	1 ... 247	
<b>38</b>	Endereço do relé na rede de comunicação serial <b>SERIAL 1</b>	1 ... 247	
<b>39</b>	Número de stop bit da serial <b>SERIAL 1</b>	1,00 – 1 stop bit 2,00 – 2 stop bits	
<b>40</b>	Paridade da serial <b>SERIAL 1</b>	0,00 – sem paridade 1,00 – paridade par 2,00 – paridade ímpar	
<b>41</b>	Velocidade da serial em kbps <b>SERIAL 2</b>	1,20 – 1.200 bps 2,40 – 2.400 bps 4,80 – 4.800 bps 9,60 – 9.600 bps 14,4 – 14.400 bps 19,2 – 19.200 bps 28,8 – 28.800 bps 38,4 – 38.400 bps 57,6 – 57.600 bps	

Nota: \* A parametrização da frequência de rearme deve ser com valor abaixo da frequência nominal.

<b>Parâmetro (P)</b>	<b>Descrição do parâmetro</b>	<b>Faixa de ajuste recomendada</b>
<b>42</b>	Endereço do relé na rede de comunicação serial <b>SERIAL 2</b>	1 ... 247
<b>43</b>	Número de stop bit da serial <b>SERIAL 2</b>	1,00 – 1 stop bit 2,00 – 2 stop bits
<b>44</b>	Paridade da serial <b>SERIAL 2</b>	0,00 – sem paridade 1,00 – paridade par 2,00 – paridade ímpar
<b>45</b>	Habilita programação através da serial 1 <b>SERIAL 1</b>	oFF – desabilita programação on – habilita programação

Tabela 30: Parâmetros de programação do relé.

**Não ajustar os parâmetros fora da faixa de ajuste recomendada. Caso o relé seja ajustado fora desta faixa poderá ocorrer funcionamento irregular do relé.**

### 13.4 – Ajuste padrão de fábrica

01 = 1	13 = 20,0A	25 = 10,0s	37 = 9,60
02 = 1,00A	14 = 1	26 = oFF	38 = 1
03 = MI	15 = 300Vca	27 = oFF	39 = 2,00
04 = 1,00s	16 = 1,00s	28 = oFF	40 = 0,00
05 = 100A	17 = 200Vca	29 = ano	41 = 9,60
06 = 250s	18 = 10,0s	30 = mês	42 = 1
07 = 20A	19 = 72,0V	31 = dia	43 = 2,00
08 = 1,00A	20 = 0,00	32 = hora	44 = 0,00
09 = MI	21 = on	33 = minutos	45 = off
10 = 1,00s	22 = oFF	34 = segundos	
11 = 50A	23 = oFF	35 = 41,0Hz	
12 = 250s	24 = on	36 = 58,0Hz	

### Chave CH

<b>Posição</b>	<b>Padrão</b>	<b>Posição</b>	<b>Padrão</b>
1	ON	3	ON
2	OFF	4	ON

Tabela 31: Ajuste padrão de fábrica.

## 14 – Manutenção preventiva

A própria construção do relé com recursos de amperímetro, voltímetro e unidade de auto-check facilitam o procedimento de manutenção preventiva do relé. Numa rápida visualização da parte frontal do relé para verificação da corrente e tensão exibida no display e a comparação com outro multímetro portátil verificamos a calibração do relé. A calibração aprovada indica que de 80% do relé está em funcionamento normal.

A verificação do contato de auto-check garante que 90% do relé está em condição normal. Para se conseguir a calibração completa do relé é recomendável a realização de um ensaio com injeção de corrente e tensão para verificação da atuação do relé. Utilizar para os ensaios de calibração equipamentos compatíveis com a classe de precisão do relé.

### 14.1 – Rotinas de teste

O relé possui 2 (duas) rotinas de teste com acesso através do painel frontal.

#### 14.1.1 – TESTE 1 (T1)

A rotina de teste verifica toda a sinalização frontal do relé. Para acionar a rotina pressionar a tecla **R** [11] + **▲** [8]. Todos leds e segmentos do display principal [5] e display de função [6] acendem (não acendem os pontos decimais dos displays). Este teste pode ser executado com o relé em serviço, pois a prioridade de funcionamento é sempre para a atuação da proteção.

#### 14.1.2 - TESTE 2 (T2)



**Atenção: executar a rotina de teste 2 com o relé fora de serviço. a rotina de teste provoca atuação dos relés de saída.**

---

A rotina de teste executa uma rotina sequencial do funcionamento lógico das principais unidades internas do relé. Para acionar a rotina é necessário executar o seguinte procedimento:

- a) pressionar a tecla **R** [11] + **▼** [10]. Liberar a tecla **R** [11].
- b) manter a tecla **▼**[10]. Neste instante o relé entra em teste sequencial de teste da sinalização e dos relés de saída.

Os relés de potência podem ser monitorados (contato NA) com um multímetro. Para encerrar a rotina de teste **TESTE 2** liberar a tecla **▼** [10] e o relé volta para condição de serviço normal.

## 15 – Inserção e extração do módulo eletrônico

### 15.1 – Operação de inserção do módulo eletrônico

As características de construção do relé garantem um sistema com módulo eletrônico e caixa totalmente plugável. As lâminas de corrente e os terminais de conexão dos sinais de bloqueio, comando de trip, sinalização e comunicação serial suportam a pressão necessária para a correta inserção do módulo eletrônico, inclusive para operações repetitivas de inserção do relé de proteção. Para uma correta inserção aplicar o procedimento a seguir:

- a) posicionar o módulo eletrônico (figura 8) na caixa do relé. Utilize haste (figura 8) para encaixar as placas de circuito impresso do módulo eletrônico nas guias internas da caixa.

b) aplicar pressão nas laterais da haste (figura 8) até que o suporte encaixe totalmente na caixa do relé, ou seja, o módulo precisa ficar totalmente alinhado com a parede interna do compartimento para arruela de silicone (figura 9). Aplicar pressão considerável para um encaixe uniforme e seguro. O sistema de conexão é extremamente robusto e suporta o mecanismo de inserção do relé.

c) verificar, novamente, a inserção do módulo eletrônico quando instalar a tampa frontal de policarbonato cristal.

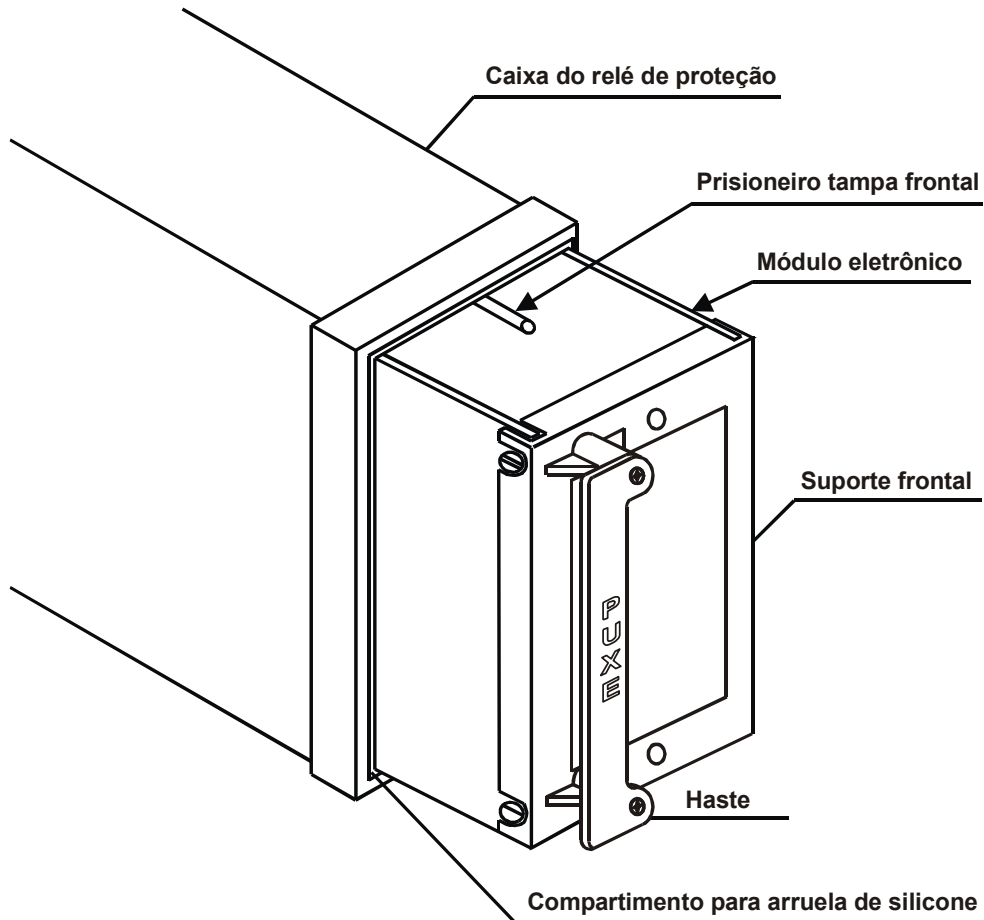


Figura 8: Inserção do módulo eletrônico

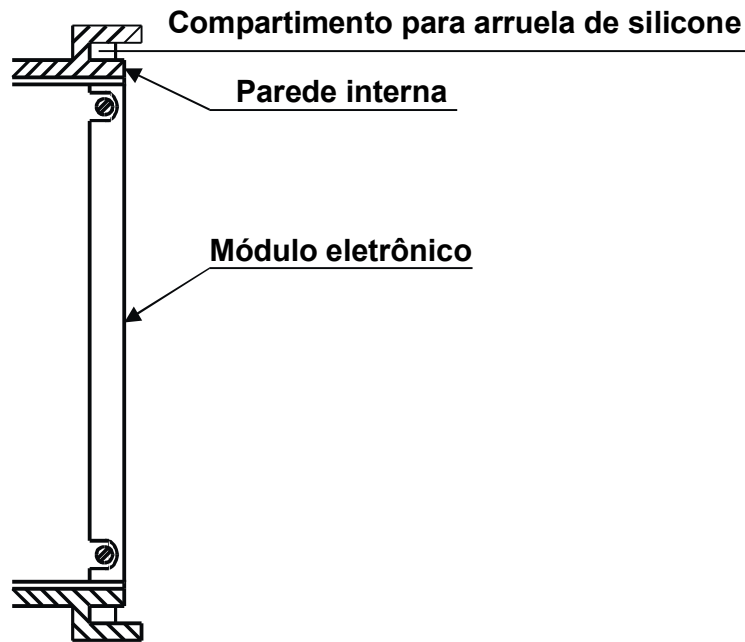


Figura 9: Vista em corte do encaixe do relé

### 15.2 – Operação de extração do módulo eletrônico

Para a extração do módulo eletrônico puxar a haste até extração total da mesma. Neste ponto coloque seus dedos através da haste e puxe-a firmemente.

## 16 – Especificações técnicas

### Entradas de medição

<b>Corrente: A, B e C</b>	Corrente nominal de fase		5	A	
	Capacidade térmica	Permanente	15	A	
		Tempo curto - 1s	300	A	
		Dinâmica - 0,1s	1.000	A	
	<b>Neutro: N</b>	Consumo entrada de fase com corrente de 5A		0,2	VA
		Impedância de entrada da fase ( $Z_{IN}$ )		7	$m\Omega$
		Faixa de medição		0,03 ... 100	A
Frequência		40 ... 70	Hz		
<b>Tensão: A, B e C</b>	Tensão nominal de fase		220	Vca	
	Capacidade térmica	Permanente	500	Vca	
	Consumo para 220 Vca		0,5	VA	
	Faixa de medição		7,1 ... 500	Vca	
	Impedância de entrada ( $Z_{IN}$ )		68,1K + j63,9K	$\Omega$	
	Frequência		40 ... 70	Hz	

**Entradas lógicas**

Borne	Função		
1 – 2	BLOQUEIO V<<		
1 – 3	BLOQUEIO I>>>		
1 – 4	ESTADO DISJUNTOR		
1 – 5	DISPARO 86		
1 – 6	RESET 86		
1 – 7	BLOQUEIO 79		
Níveis de tensão	Nível baixo (desligado)	0 ... 20	Vca/Vcc
	Nível alto (ligado)	80 ... 250	Vca/Vcc

**Saídas**

<b>RELÉ TRIP I 79V AUTO - CHECK</b>	Operação em tensão contínua <sup>1</sup> L / R ≤ 40 ms	48 Vcc	1,5	A
		125 Vcc	0,25	A
		250 Vcc	0,15	A
	Operação em tensão alternada cos φ = 1	Vmax	250	Vca
		Pmax	2.200	VA
	Capacidade do contato	Contínua	5	A
		1s	30	A
	Relação de rearme (drop-out)	0,99 1,01 (subtensão)		

**Nota:** 1 - para tensão de trip em Vcc utilizar um contato auxiliar do disjuntor NA para alívio de carga.

<b>BA</b>	Tensão auxiliar de 220 Vca	300 ± 10	Vcc
	Capacitância	660 ± 20%	µF

**Nota:** para o caso de estocagem por longo período tempo é necessário energizar o relé antes do uso em 110Vca por 4 horas para regeneração dos capacitores eletrolíticos que possuem alto produto **CV** (capacitância x tensão de trabalho).

**Alimentação auxiliar**

Faixa da alimentação auxiliar <sup>1</sup>	72 ... 250	Vca/Vcc
Consumo na faixa 1 de alimentação auxiliar	< 6	VA

**Nota:** 1 - carga mínima para início da faixa = saídas RELÉ + TRIP I + AUTO CHECK acionadas.

**Condições ambientais e características mecânicas**

Temperatura de trabalho máxima	60	°C
Temperatura de trabalho mínima	-10	°C
Temperatura de armazenagem	50	°C
Peso	1,5	Kg

**Faixas de ajuste das proteções**

<b>51</b>	Corrente de partida de fase	0,047 ... 16,0 x RTC	A
	Tipo de curva de atuação para fase	NI-MI-EI-LONG-IT-I2T	
	dt de fase	0,10 ... 2	s
	Partida tempo definido de fase	0,047 ... 100 x RTC	A
	Tempo definido de fase	0,10 ... 250	s
<b>50</b>	Corrente instantânea de fase	1,00 ... 100 x RTC	A
	Tempo de atuação	<50	ms
<b>51N-GS</b>	Corrente de partida de neutro	0,047 ... 6,50 x RTC	A
	Tipo de curva de atuação para neutro	NI-MI-EI-LONG-IT-I2T	
	dt de neutro	0,1 ... 2	s
	Partida tempo definido de neutro-GS	0,047 ... 100 x RTC	A
	Tempo definido de neutro-GS	0,10 ... 250	s
<b>50N</b>	Corrente instantânea de neutro	0,15 ... 100 x RTC	A
	Tempo de atuação	<50	ms
<b>59</b>	Partida tempo definido de sobretensão V>>	10,0 .... 500 x RTP	Vca
	Tempo definido de sobretensão V>>	0,10 ... 250	s
<b>27</b>	Partida tempo definido de subtensão V<<	2,0 .... 500 x RTP	Vca
	Tempo definido de subtensão V<<	0,10 ... 250	s
<b>27-0</b>	Tensão mínima auxiliar	72,0 ... 250	V
<b>79V / 79F</b>	Tempo de rearme	10,0 ... 600	s
<b>79F</b>	Frequência de rearme *	41,0 ... 69,0	Hz
<b>81U</b>	Partida de subfrequência	41,0 ... 69,0	Hz

Nota: \* A parametrização da frequência de rearme deve ser com valor abaixo da frequência nominal.

**Exatidão da medição e temporização**

Amperímetro	Exatidão do amperímetro	± 2,5 % do ponto
Voltímetro	Exatidão do voltímetro	± 2,5 % do ponto
Unidade instantânea	Exatidão de operação	± 2,5 % do valor ajustado ou ± 35ms (adotar como critério o que for maior)
Unidade temporizada	Exatidão de pick-up	± 2,5 % do valor ajustado
Unidade temporizada tempo definido	Exatidão relativa ao tempo teórico	± 2,5 % do valor ajustado ou ± 35ms (adotar como critério o que for maior)
Unidade temporizada tempo dependente	Exatidão relativa ao tempo teórico	Classe 5 (IEC 60255-151 / IEC 255-3) ou ± 35ms (adotar como critério o que for maior)

**Exatidão do amperímetro =  $\pm 2,5\%$  do ponto**

<i>Entrada de corrente</i>	<i>Faixa</i>
Fase (A - B - C)	0,70 ... 100A
Neutro (N)	0,80 ... 50A

Para aplicação de corrente fora desta faixa a precisão do amperímetro segue a seguinte tabela:

	Intervalo de corrente definido pelo fabricante				
Corrente de fase	$0,7 > i \geq 0,25$	$0,25 > i \geq 0,14$	$0,14 > i \geq 0,08$	$0,08 > i \geq 0,05$	$0,05 > i \geq 0,03$
Corrente de neutro	$0,8 > i \geq 0,45$	$0,45 > i \geq 0,15$	$0,15 > i \geq 0,09$	$0,09 > i \geq 0,05$	$0,05 > i \geq 0,03$ > 40%
Exatidão	5%	10%	20%	30%	40%

**Notas:**

- 1- Correntes inferiores a 0,01A secundárias não são exibidas no amperímetro, isto deve ser considerado principalmente para relações de TC elevadas.
- 2- O valor da relação de transformação do TC deve ser um número inteiro. Valores fracionários não serão considerados.
- 3- Para que o amperímetro apresente uma determinada fase ou neutro continuamente, pressionar a tecla de incremento [▲]. Pulsar a tecla de incremento [▲] para selecionar outra fase ou neutro. Para retornar o amperímetro a varredura de todas as fases e neutro pressionar tecla [E].

**Exatidão do voltímetro**

<i>Entrada</i>	<i>% do Ponto</i>	<i>Faixa</i>
Tensão	$\pm 2,5\%$ do ponto	$75 \leq V \leq 500$
	$\pm 5\%$ do ponto	$25 \leq V \leq 75$
	$\pm 10\%$ do ponto	$20 \leq V \leq 25$

**Notas:**

- 1 - Tensões menores que 1,00V não são exibidas no voltímetro.
- 2 - O valor da relação de transformação do TP deve ser um número inteiro. Valores fracionários não são possíveis de ajustar.
- 3 - Para que o voltímetro apresente uma determinada fase continuamente, pressionar a tecla de incremento [▲]. Pulsar a tecla de incremento [▲] para selecionar outra fase. Para retornar o voltímetro a varredura de todas as fases pressionar tecla [E].
- 4 - Na indicação da alimentação auxiliar (AA) a exatidão do voltímetro é de  $\pm 15\%$  do ponto.

**Exatidão frequencímetro =  $\pm 0,05\% \pm 0,01$  Hz no ponto**

<i>Entrada</i>	<i>Faixa</i>
Tensão (medição de frequência)	41,0 ... 69,0 Hz

**Comunicação serial (SERIAL1 e SERIAL 2)**

	SERIAL 1	SERIAL 2
Padrão de comunicação	RS485 ou RS232	RS232
Protocolo de comunicação	MODBUS® RTU	MODBUS® RTU
Velocidade serial	1,20 – 2,40 – 4,80 – 9,60 – 14,4 – 19,2 – 28,8 – 38,4 – 57,6 (kbps)	1,20 – 2,40 – 4,80 – 9,60 – 14,4 – 19,2 – 28,8 – 38,4 – 57,6 (kbps)
Número de relés	1 ... 247	1 ... 247
Número de stop bit	1 ou 2 bit (s)	1 ou 2 bit (s)
Paridade	sem, par ou ímpar	sem, par ou ímpar

**Ensaio de isolamento**

Ensaio dielétrico (tensão de regime permanente) <b>NBR 7116</b>	2k V – 60 Hz – 1 minuto
Ensaio de medida de resistência de isolamento	>100 MΩ para 500 Vcc _ 5s
Ensaio de tensão de impulso <b>NBR 7116 - IEC 255-5</b>	Forma de onda: 5kV _ 1,2/50 μs Energia: 0,5J 3 positivos e 3 negativos Intervalo de aplicação de 5s

**Ensaio de distúrbios**

Ensaio de capacidade de suportar surtos <b>ANSI-C3790a</b> <b>IEC 255-22-1</b>	Classe _ III Modo comum _ 2,5KV – 1MHz – 120 pulsos/s Modo diferencial _ 1,0KV – 1MHz – 120 pulsos/s
Radiação eletromagnética <b>IEC 255-22-3</b> <b>IEC 255-6</b>	Classe _ III (10 V/m) Frequência _ 48 ... 170 MHz Polarização vertical e horizontal

**Ensaio climáticos**

Exposição em câmara de ciclo térmico <b>NBR 5497</b>	T <sub>máxima</sub> = 60°C, T <sub>mínima</sub> = 0°C Taxa de subida/descida da rampa = 2°C / minuto 9 ciclos de 4 horas
---	--

**Ensaio de exatidão e consistência**

Verificação de exatidão e consistência <b>IEC 60255-151</b>	Unidade temporizada Unidade instantânea Variação das grandezas - Tensão de alimentação auxiliar - Temperatura
--	---



SAÍDA

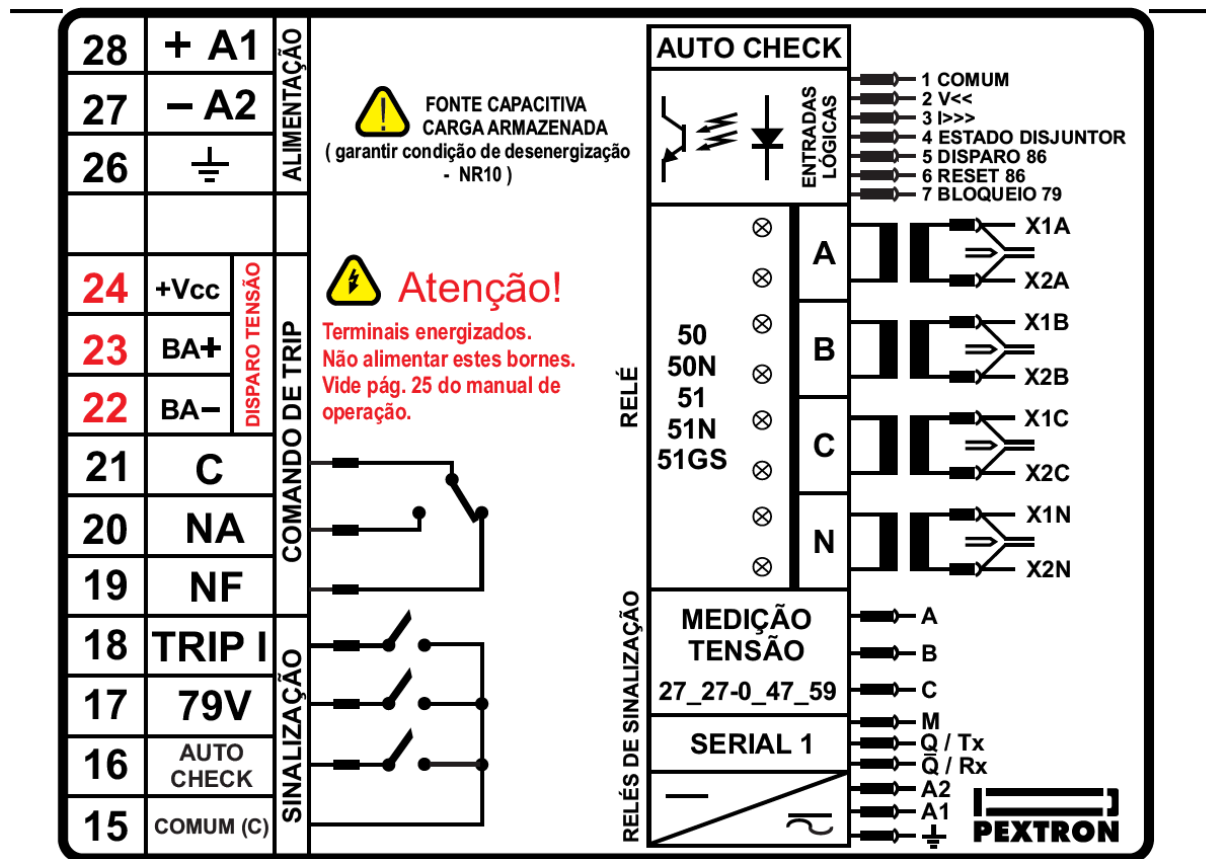


Figura 11: Etiqueta de identificação dos bornes das saídas com SERIAL 1 em RS485 / RS232.

**⚠ Atenção:** Bornes 23 e 24: +BA e +Vcc - contato do relé e saída do disparo capacitivo não se deve alimentar estes bornes.

Fiação recomendada

Bornes	Cabo	Terminal
Corrente	2,5 mm <sup>2</sup>	Olhal
Entradas lógicas	2,5 mm <sup>2</sup>	Forquilha
Relés das saídas	2,5 mm <sup>2</sup>	Forquilha
Alimentação auxiliar	2,5 mm <sup>2</sup>	Forquilha
PE (condutor de aterramento)	4,0 mm <sup>2</sup> PE (NBR 5410)	Forquilha
Comunicação serial	AF(T) 4x22 AWG Malha trançada Resistência – 55 Ω/Km Capacitância mútua – 58 pF/m	Forquilha

17.2 – Dimensional

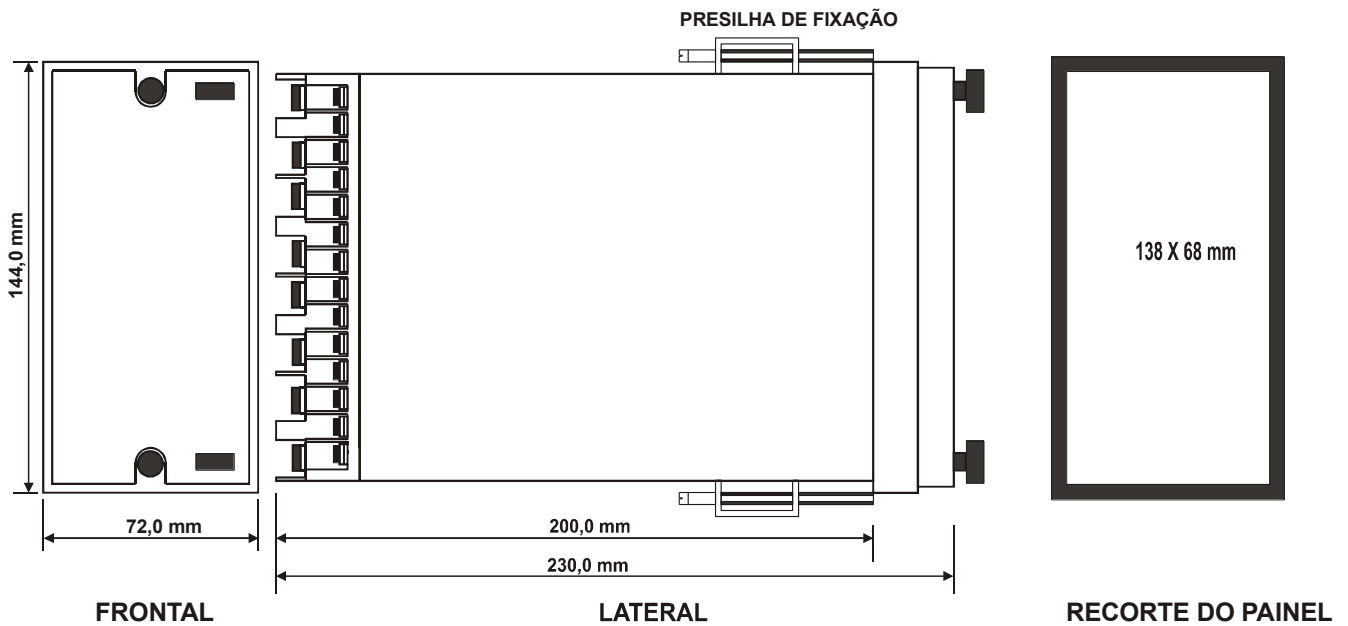


Figura 12: Dimensões para montagem.

18 – Acessório Fornecido

Cabo MINI-DIN / DB9 padronizado para conexão direta do relé com computador, laptop ou notebook. Este cabo é fornecido juntamente com o produto. Ver anexo A.5.

19 – Anexos

A	Comunicação serial	
A.1	Tabela MODBUS® RTU para URP1439TU	
A.2	Oscilografia e memória de massa	
A.3	Relógio de tempo real	
A.4	Interface de comunicação serial	
A.5	CABO MINI-DIN: Cabo mini-din de conexão relé com computador	
B	Software de parametrização, oscilografia e acesso a memória de massa	
Anexo 1	Normalmente inversa (NI)	
Anexo 2	Muito inversa (MI)	
Anexo 3	Extremamente inversa (EI)	
Anexo 4	Tempo longo (LONG)	
Anexo 5	Curva IT	
Anexo 6	Curva I <sup>2</sup> T	
Anexo 7	Diagrama de blocos URP1439TU	
Anexo 8	Exemplo: esquema de ligação URP1439TU	
Anexo 9	Exemplo de aplicação do URP1439TU com PCPT3.	
	Termo de garantia	