




TCC VERSÃO 3.00

TCC E VERSÃO 3.00

Disparador Capacitivo



Manual de operação
Revisão 02 (maio 2022)

 **Atenção:** verificar se a versão do produto registrada na etiqueta de identificação dos bornes de entrada ou sinalizada no display principal na energização do relé corresponde a versão do manual de operação.

A Pextron reserva - se o direito de alterar informações neste manual sem qualquer aviso prévio.

1	Característica principais.....	2
2	Descrição.....	2
3	Apresentação frontal.....	2
4	Funcionamento.....	3
5	Aplicações.....	3
6	Especificações técnicas.....	4
7	Dimensões.....	4
8	Esquema de ligação.....	4
9	Código de Encomenda.....	5
	Controle de alterações.....	5

Recebimento e verificação

- Embalagem contém: 1 relé.
- Dados do relé correspondem ao modelo da nota fiscal e se não ocorreram danos no transporte.
- Para produto não conforme, contate a fábrica ou representante comercial.

1 - Características principais

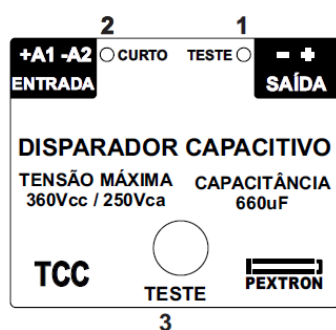
- Extensa faixa de operação de tensão (110 / 220 Vca)
- Capacitores profissionais
- Proteção contra curto na saída (termistor PTC)
- Compacto
- Chave de teste
- Sinalização de curto na saída

2 – Descrição

O disparador capacitivo - **TCC** é um banco de capacitores extremamente compacto e utilizado sempre que existir a necessidade de armazenar energia por um pequeno intervalo de tempo para suprir uma eventual falta da fonte auxiliar de alimentação de relé de proteção sem fonte capacitiva incorporada (exemplo URPE 6104) e/ou fornecer energia para TRIP de disjuntor (comando de desligamento). O disparador possui uma chave e dois led's de sinalização frontal (verde) para teste dos capacitores e uma característica importante é a proteção contra curto circuito na saída indicada através do led de sinalização frontal (vermelho) realizada com um termistor do tipo **PTC** (coeficiente positivo de temperatura).

Nota: TCC E não possui a chave de teste e nem o led de sinalização para teste dos capacitores.

3 – Apresentação frontal



1 – Led VERDE – procedimento de teste (exceto para TCC E).

2 – Led Vermelho – sinalização de curto circuito na saída.

3 – Chave Teste. Exceto para TCC E



4 – Funcionamento

O disparador capacitivo pode ser energizado com uma tensão máxima de 250Vca / 360Vcc através dos bornes A1 e A2. Para uma tensão de alimentação de 220 Vca a fonte fornece em sua saída uma tensão de 290 ($\pm 10\%$) Vcc.

O intervalo de tempo em que a energia armazenada suporta garantir o funcionamento de um relê da linha URP2000 está diretamente relacionada com a tensão de alimentação e com o número de dispositivos conectados em paralelo, como indica a tabela abaixo:

Número de disparadores	TENSÃO DE ALIMENTAÇÃO			
	125Vcc	250Vcc	110Vca	220Vca
Sem disparador capacitivo	0,04s	0,45s	0,10s	0,65s
01	0,82s	3,92s	1,23s	5,86s
02	1,65s	7,30s	2,60s	10,70s
03	2,33s	10,65s	3,87s	16,30s
04	3,08s	14,03s	5,15s	21,52s
05	3,84s	17,38s	6,44s	26,74s


Observação: tempos analisados em laboratório com o disparador novo sem envelhecimento dos capacitores.

PROCEDIMENTO DE TESTE DO DISPARADOR (exceto para TCC E)

O disparador possui um circuito que permite avaliar a condição dos capacitores através da monitoração do tempo aproximado de descarga do banco. Para executar o procedimento de teste executar os seguintes passos:

1 - Pressionar a chave de teste [3] para baixo. O led de sinalização [1] acende VERDE e indica que os capacitores estão carregados.

2 - Manter a chave pressionada até que o led apague totalmente. O tempo de descarga para uma tensão de alimentação de 220 Vca é de aproximadamente 25 s para disparador novo e sem envelhecimento dos capacitores. O teste provoca uma descarga da energia armazenada no banco capacitivo.

 ATENÇÃO ENERGIA ARMazenada: Descarregar o Disparador Capacitivo através da chave de teste antes de desconectar o disparador para evitar acidentes (Modelo TCC)-

PROTEÇÃO CONTRA CURTO CIRCUITO NA SAÍDA

No caso de curto circuito na saída do disparador a proteção interna com PTC atua e abre a entrada de alimentação do disparador capacitivo protegendo os componentes do disparador.

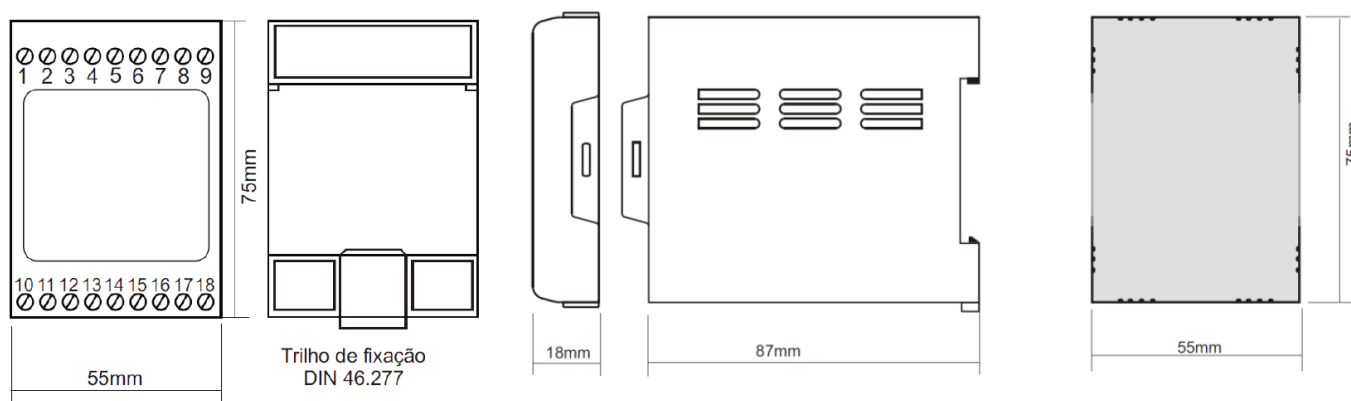
5 – Aplicações

- Conectar em paralelo com a alimentação dos relês de proteção da linha URP, possibilitando uma operação segura na falta de alimentação auxiliar ocasionada através de uma sobrecorrente na linha.
- Trip capacitivo para bobina do disjuntor.

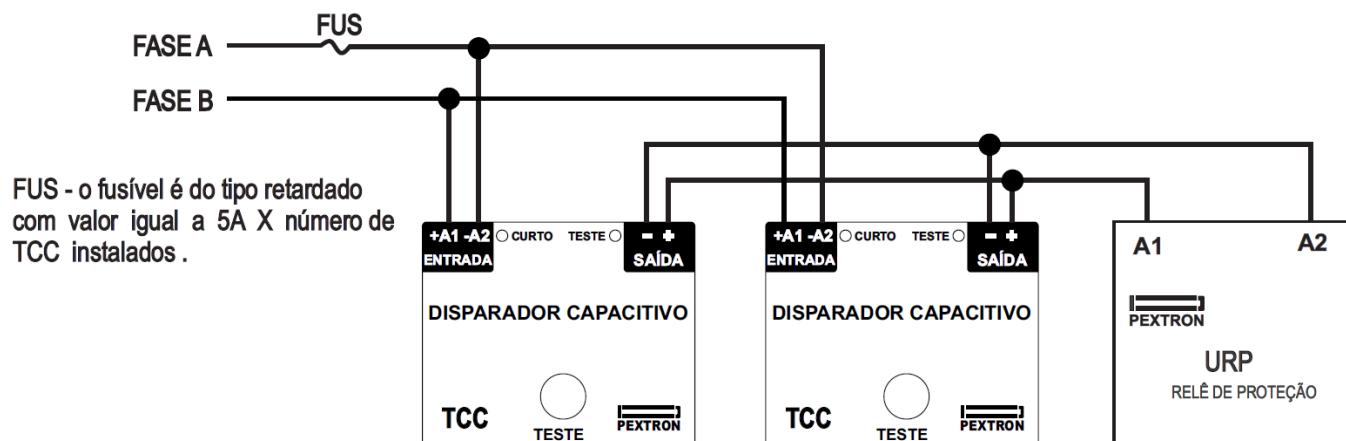
6 - Especificações técnicas

Alimentação (A1 / A2)	Tensão máxima alternada	250	Vca
	Tensão máxima contínua	360	Vcc
	Frequência	48 ... 62	Hz
Saída (+ / -)	Tensão de entrada como referência de 220 Vca	290 ± 10%	Vcc
Capacitância do banco	660 ± 20%		µF
Temperatura	Operação	0 ... 60	°C
	Armazenagem - ATENÇÃO: para o caso de estocagem por longo período de tempo é necessário energizar o disparador capacitivo antes do uso em 220 Vca - 4 horas para regeneração dos capacitores eletrolíticos que possuem alto produto CV (capacitância x tensão de trabalho).	-10 ... 65	°C
Caixa	ABS - DIN 55 x 75 x 105		mm
Peso aproximado	180		g
Conexão	Parafuso M3 (bitola do fio flexível = 2,5 mm ²)		
Fixação painel	Montagem fundo de painel - fixação em trilho ou parafusos		

7 - Dimensões



8 – Esquema de ligação



⚠ ATENÇÃO VERIFICAR A LIGAÇÃO ANTES DE ENERGIZAR O DISPARADOR CAPACITIVO.

9 - Código de encomenda

TCC

TCC E

CONTROLE DE ALTERAÇÕES

Alterações da versão 2.00 (agosto de 1999)

- Alteração da sinalização com led bicolor (teste e indicação de curto na saída)
- PTC de proteção na entrada.

Alterações da versão 2.00 revisão 02 (novembro de 2003)

- Correção do dimensional (página 3).

Alterações da versão 2.00 revisão 03 (junho de 2012)

- Alteração no Termo de Garantia. Revisão 19.

Alterações da versão 2.00 revisão 04 (julho de 2018)

- Alteração do Termo de Garantia. Rev. 20 (Alteração no endereço).
- Acréscimo da foto na capa, índice e reestruturação do manual.

Alterações da versão 2.00 revisão 05 (fevereiro de 2020)

- Alteração do Termo de Garantia. Rev. 21 (Alteração no tel. de contato).

Alterações da versão 3.00 revisão 00 (novembro de 2021)

- Alteração no painel (localização das entradas e saídas).
- Entrada de modelos com/sem chave de teste.
- Entrada nova caixa T.

Alterações da versão 3.00 revisão 01 (março de 2022)

- Correção na Especificação técnica – conexão: parafuso M3 com bitola do fio de 2,5mm².

Alterações da versão 3.00 revisão 02 (maio de 2022)

- Correção no cabeçalho: Versão indicada 2.00 passa a 3.00.
- Acréscimo do frontal do TCC E.



Miruna, 502 – Indianópolis São Paulo – SP CEP 04084-002 (Tel 0XX11) 5094-3200

www.pextron.com.br

vendas@pextron.com.br