



TSVA VERSÃO: 3.03

PSVA VERSÃO: 3.04

Aplicação principal: relé supervisor de alimentação auxiliar (27 – 59 – 64(V))



55 x 75 x 105 mm
fixação em trilho DIN 46.277



96 x 96 x 90 mm
DIN 43.700

MANUAL DE OPERAÇÃO

Revisão 09 (março de 2021)

⚠ Atenção: Certifique-se que a versão do software sinalizada na etiqueta de identificação, corresponde a versão do produto sinalizada no manual de operação.

A Pextron reserva - se o direito de alterar informações neste manual sem qualquer aviso prévio.

1	Características principais.....	3
2	Descrição.....	3
3	Apresentação Frontal.....	4
3.1	Registros e sinalizações de falta.....	5
3.1.1	Reset de registros e sinalizações de falta.....	5
3.1.2	Mensagem de erro.....	5
4	Programação.....	6
4.1	Descrição dos parâmetros.....	6
4.1.1	Relé TSVA.....	6
4.1.2	Relé PSVA.....	7
4.2	Ajuste padrão de fábrica.....	8
4.2.1	Relé TSVA.....	8
4.2.2	Relé PSVA.....	9
5	Funcionamento.....	9
5.1	Faixa das entradas e da alimentação auxiliar	12
5.2	Voltímetro	12
6	Canal de comunicação serial para PSVA.....	13
6.1	Tabela MODBUS [®] RTU para PSVA.....	14
7	Aplicações.....	16
8	Identificação de bornes e dimensional.....	17
8.1	Identificação de bornes.....	17
8.2	Dimensional.....	18
9	Especificações técnicas.....	19
10	Código de encomenda.....	21
11	Termo de garantia e anexos.....	22
12	Controle de Alterações.....	22
	Termo de garantia	

1 – Características principais

- Proteção contra subtensão (27) entre positivo e terra (<< + / 0).
- Proteção contra subtensão (27) entre terra e negativo (<< 0 / -).
- Proteção contra subtensão (27) entre positivo e negativo (<< + / -).
- Proteção contra fuga a terra (64) entre positivo e terra (<< + / 0).
- Proteção contra fuga a terra (64) entre terra e negativo (<< 0 / -).
- Proteção contra sobretensão (59) entre positivo e negativo (>> + / -).
- Alarme independente de subtensão (27) entre positivo e negativo (<< + / -).
- Displays (3 dígitos) de alta luminosidade para voltímetro, programação e acesso a registros.
- Leds de sinalização: sobretensão e subtensão.
- Retenção da sinalização e de registros para análise da falta.
- Registros de mínima e máxima tensão.
- Retardo atuação através das unidades de subtensão e sobretensão.
- Programação simples através de 4 teclas.
- Relé de comando de TRIP com contato reversível.
- Relé de alarme com contato reversível.
- Comunicação serial bilateral RS485 com protocolo **MODBUS[®] RTU** (somente para PSVA).
- Compacto e de fácil instalação.
- Relé de AUTO-CHECK (somente no modelo PSVA).

2 – Descrição

Relé microprocessado de supervisão em CC com as funções incorporadas: proteção contra sobretensão (**59**), subtensão (**27**) e fuga a terra por tensão (**64**).

3 – Apresentação frontal



+ / 0	Sinaliza tensão entre + / 0.
0 / -	Sinaliza tensão entre 0 / - .
+ / -	Sinaliza tensão entre + / - .
<< + / 0	Sinaliza atuação do supervisor por subtensão entre + / 0.
<< 0 / -	Sinaliza atuação do supervisor por subtensão entre 0 / - .
<< + / -	Sinaliza atuação do supervisor por subtensão entre + / - .
>> + / -	Sinaliza atuação do supervisor por sobretensão entre + / - .
display	Voltímetro, programação dos parâmetros e acesso a registros.
P	Tecla para seleção da entrada de tensão indicada no voltímetro (item 5.2), seleção de registro (item 3.1) e programação (item 4).
▼	Tecla para acesso os registros do supervisor (item 3.1) e programação (item 4).
E	Tecla para reset de modo de operação do voltímetro (item 5.5.1), reset das sinalizações e registros do supervisor (item 3.1) e de programação (item 4).
▲	Tecla para definir modo de operação do voltímetro (item 5.5.1) e programação (item 4).
RX	Sinalização da comunicação serial para recepção de dados.
TX	Sinalização da comunicação serial para transmissão de dados.

3.1 – Registros e sinalizações de falta

Para acessar os registros e sinalizações do motivo da falta no último comando de TRIP aplicar o procedimento:

- pressionar a tecla [▼]. O display sinaliza **r1** e os leds sinalizam o motivo da última falta.
- pulsar a tecla [P]. O display sinaliza o valor armazenado para o registro **r1**. Repetir o processo para acesso aos outros registros.
- pressionar a tecla [E] para sair do modo de acesso a registros e sinalização.

A tabela 1 fixa a identificação dos registros.

Sinalização	Descrição
r1	Registro de mínima tensão + / 0 Sinalização do último evento de TRIP
r2	Registro de mínima tensão 0 / -
r3	Registro de mínima tensão + / -
r4	Registro de máxima tensão + / 0
r5	Registro de máxima tensão 0 / -
r6	Registro de máxima tensão + / -

Tabela 1: Identificação da sinalização dos registros.

As sinalizações de falta possuem retenção, ou seja, é possível identificar o motivo do TRIP mesmo após a perda da alimentação auxiliar do supervisor. Os registros são sempre atualizados após reset ou perda de alimentação auxiliar.

3.1.1 – Reset de registros e sinalizações de falta

Pressionar a tecla [E] para resetar os registros e sinalizações de falta. O procedimento de reset é realizado com o voltímetro do supervisor operando em varredura.

3.1.2 – Mensagem de erro

Mensagem	Descrição
Err	- Erro de inversão de polaridade - Falta de uma fase, devido a flutuação no sinal pode ou não apresentar a mensagem de erro.

Tabela 2: Tabela de mensagem de erro.

4 – Programação

Procedimento para verificação dos parâmetros

- Pressionar a tecla [P]. O display indica o parâmetro P01.
- Pulsar novamente a tecla [P] e o display indica o valor programado para o parâmetro P01. Repetir o procedimento para todos os parâmetros.
- Para retornar ao voltímetro pressionar a tecla [E] com a o valor de algum parâmetro sendo exibido no display.

As verificações podem ser realizadas em serviço. Caso exista uma ocorrência durante a verificação o supervisor atua normalmente.

Procedimento para ajustes dos parâmetros

- Pressionar a tecla [P]. O display indica o parâmetro P01.
- Selecionar o parâmetro que será ajustado através de pulsos na tecla [P]. Selecionar o valor atual do parâmetro.
- Alterar o valor do parâmetro selecionado pressionando a tecla [▼] para decremento ou a tecla [▲] para incremento do parâmetro selecionado.
- Após ajuste do valor desejado pressionar a tecla [E]. O voltímetro do supervisor retorna a varredura.

4.1 – Descrição dos parâmetros

4.1.1 – Relé TSVA

Parâmetro	Descrição do parâmetro	Faixa de ajuste recomendada
P01	Partida da unidade de subtensão. $V \ll (+/0)$	10 ... 300 Vcc + OFF
P02	Tempo definido de subtensão. $V \ll (+/0)$	1 ... 100 s
P03	Partida da unidade de subtensão. $V \ll (0/-)$	10 ... 300 Vcc + OFF
P04	Tempo definido de subtensão. $V \ll (0/-)$	1 ... 100 s
P05	Partida da unidade de subtensão. $V \ll (+/-)$	10 ... 300 Vcc + OFF
P06	Tempo definido de subtensão. $V \ll (+/-)$	1 ... 100 s
P07	Partida da unidade de sobretensão $V \gg (+/-)$	10 ... 300 Vcc + OFF
P08	Tempo definido de sobretensão. $V \gg (+/-)$	1 ... 100 s
P09	Partida da unidade de subtensão independente. $V \ll (+/-)$	10 ... 300 Vcc + OFF

P10	Tempo definido da unidade de subtensão independente. V<< (+/-)	1 ... 100 s
P11	Inversão do contato da saída. ALARME	0 – operação normal NA 1 – operação invertida NA armado
P12	Inversão do contato da saída. TRIP	0 – operação normal NA 1 – operação invertida NA armado
P13	Configuração do contato da saída. TRIP	0 – fecha na atuação da unidade V<< (+/-) independente 1 – cópia do contato da saída ALARME

Tabela 3: Tabela de parâmetros TSVA.

4.1.2 – Relé PSVA

Parâmetro	Descrição do parâmetro	Faixa de ajuste recomendada
P01	Partida da unidade de subtensão. V<< (+/0)	10 ... 300 Vcc + OFF
P02	Tempo definido de subtensão. V<< (+/0)	1 ... 100 s
P03	Partida da unidade de subtensão. V<< (0/-)	10 ... 300 Vcc + OFF
P04	Tempo definido de subtensão. V<< (0/-)	1 ... 100 s
P05	Partida da unidade de subtensão. V<< (+/-)	10 ... 300 Vcc + OFF
P06	Tempo definido de subtensão. V<< (+/-)	1 ... 100 s
P07	Partida da unidade de sobretensão. V>> (+/-)	10 ... 300 Vcc + OFF
P08	Tempo definido de sobretensão. V>> (+/-)	1 ... 100 s
P09	Partida do alarme de subtensão independente. V<< (+/-)	10 ... 300 Vcc + OFF
P10	Tempo definido do alarme de subtensão independente. V<< (+/-)	1 ... 100 s
P11	Velocidade da serial em kbps	2.40 - 2.400 bps 4.80 - 4.800 bps 9.60 - 9.600 bps 14.4 - 14.400 bps 19.2 - 19.200 bps 28.8 - 28.800 bps
P12	Endereço do relé na serial	001 ... 030

P13	Paridade e número de stop bits da serial	0 – sem paridade e 2 stop bits ou paridade mark e 1 stop bit 1 – paridade ímpar e 1 stop bit 2 – paridade par e 1 stop bit 3 – sem paridade e 1 stop bit
P14	Inversão do contato da saída. TRIP	0 – operação normal NA 1 – operação invertida NA armado
P15	Inversão do contato da saída. ALARME	0 – operação normal NA 1 – operação invertida NA armado
P16	Configuração do contato da saída. TRIP	0 – fecha na atuação da unidade V<< (+/-) independente 1 – cópia do contato da saída ALARME

Nota: OFF – unidade desabilitada e não fornece comando para os relés das saídas.

Tabela 4: Tabela de parâmetros PSVA.

4.2 – Ajuste padrão de fábrica

4.2.1 – Relé TSVA

Parâmetro	Padrão de fábrica
P01	050
P02	005
P03	050
P04	005
P05	100
P06	005
P07	140

Parâmetro	Padrão de fábrica
P08	005
P09	080
P10	005
P11	0
P12	0
P13	0

Tabela 5: Tabela de parâmetros padrão de Fábrica TSVA.

4.2.2 – Relé PSVA

Parâmetro	Padrão de fábrica
P01	050
P02	005
P03	050
P04	005
P05	100
P06	005
P07	140
P08	005

Parâmetro	Padrão de fábrica
P09	080
P10	005
P11	9.60
P12	001
P13	0
P14	0
P15	0
P16	0

Tabela 6: Tabela de parâmetros padrão de Fábrica PSVA.

5 – Funcionamento

O relé opera com três unidades independentes para supervisão das tensões do serviço auxiliar como exemplifica o esquema da figura 1.

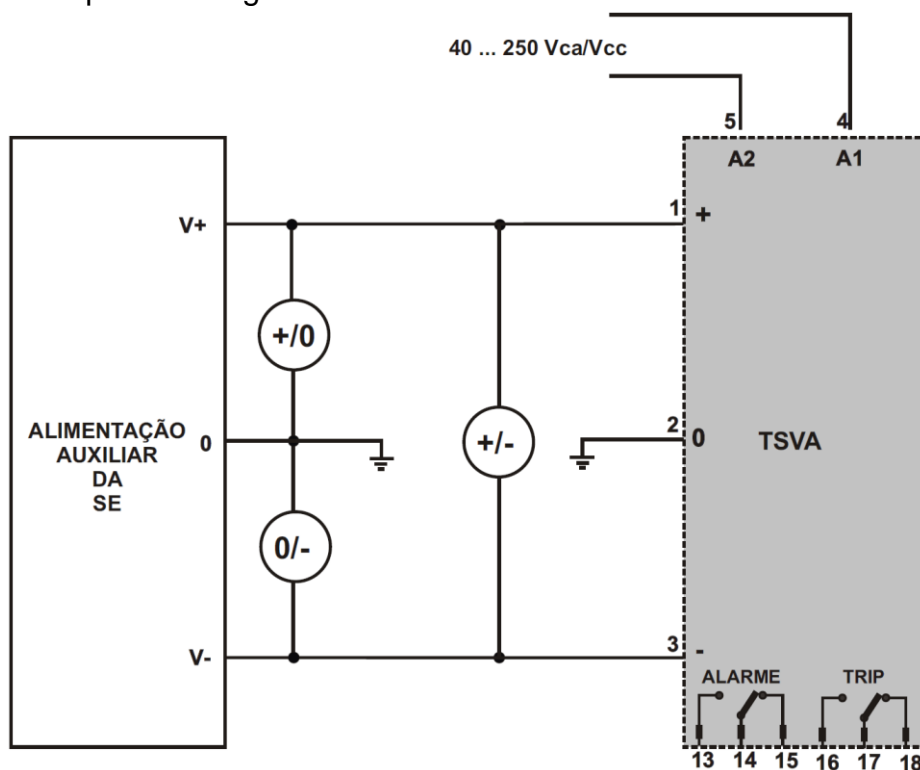


Figura 1: Esquema das unidades de supervisão do TSVU.

As unidades são controladas através dos seguintes ajustes:

Parâmetro	Descrição	Atua no relé	Unidade
P01	Partida da unidade de subtensão	ALARME	V<< (+/0)
P02	Tempo definido de subtensão		
P03	Partida da unidade de subtensão	ALARME	V<< (0/-)
P04	Tempo definido de subtensão		
P05	Partida da unidade de subtensão	ALARME	V<< (+/-)
P06	Tempo definido de subtensão		
P07	Partida da unidade de sobretensão	ALARME	V>> (+/-)
P08	Tempo definido de sobretensão		
P09	Partida da unidade de subtensão independente	TRIP	V<< (+/-)
P10	Tempo definido da unidade de subtensão independente		

Tabela 7: Tabela de ajustes da tensão.

Na ocorrência de subtensão ou sobretensão com permanência maior que o tempo definido da unidade o relé de **ALARME** é acionado. A saída da unidade de subtensão independente opera de forma independente no relé de **TRIP somente** com o parâmetro: Configuração do contato da saída TRIP programado em **0**. Os relés das saídas de ALARME e TRIP podem ser armados.

A configuração das unidades do relé permite a monitoração de todas as faltas do serviço auxiliar entre positivo – terra, negativo – terra e positivo – negativo. A unidade de sobretensão permite a detecção de abertura da fiação.

- Proteção de terra por tensão (64)

A figura 2 mostra o diagrama em bloco do modelo utilizado.

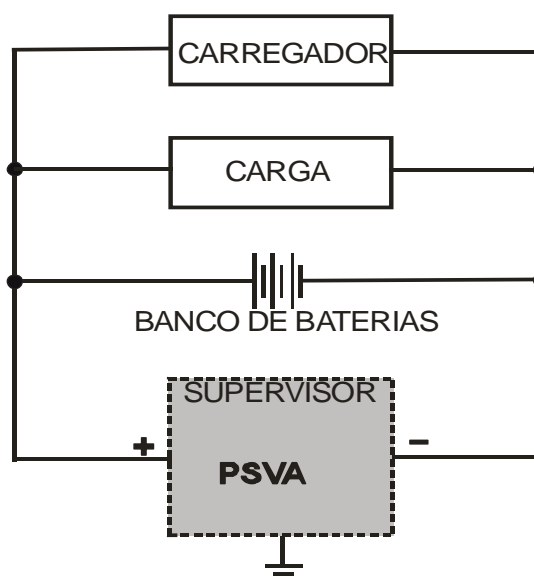


Figura 2

Fuga a terra: Na ausência de fuga a terra da Fonte Auxiliar da SE, através das impedâncias Z_i (ou Z_A/Z_i) estabelece-se que V_+ , V_- ficam com potencial equilibrado em relação ao Terra da Subestação. Sendo a tensão V_+/V_0 e V_-/V_0 iguais a 0,5 da tensão da Fonte Auxiliar da SE. Na ocorrência de fuga a terra da Alimentação Auxiliar da SE existirá um novo caminho de corrente que desequilibrará as tensões nas impedâncias Z_i (ou Z_A/Z_i) como mostra a figura 3.

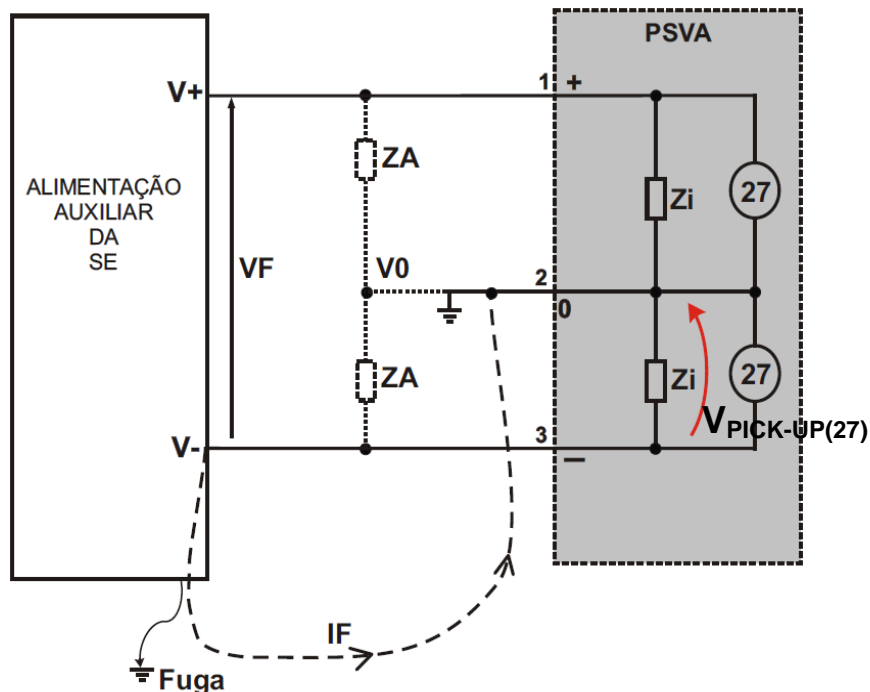


Figura 3: Fuga a terra.

Com isto uma das tensões de entrada é reduzida provocando disparo do Relé (27) correlacionado a polaridade da Fonte em falta (fuga).

Para cálculo da corrente de fuga (**IF**) a terra de disparo utilizar a equação a seguir:

$$IF = (VF / 2 \times Zi) - (VPICK-UP(27) / Zi)$$

$Z_i \cong 700 \times 10^3 \Omega$ (Impedância interna)

VF = Tensão da Fonte

$VPICK-UP(27)$ = Tensão de ajuste da unidade 27

Exemplo 1:

Cálculo da corrente de fuga para uma SE com tensão de alimentação de 250 Vcc e ajuste de PICK-UP da unidade (27) para 50 Vcc.

$$IF = (250 / 2 \times 700 \times 10^3) - (50 / 700 \times 10^3) \cong 0,107 \text{ mA}$$

Para cálculo da Tensão de PICK-UP da unidade (27) a partir da Corrente de fuga utilizar a equação a seguir:

$$V_{\text{PICK-UP}(27)} = (VF / 2) - IF \times Zi$$

Exemplo 2:

Cálculo da tensão de PICK-UP da unidade (27) para uma determinada corrente de fuga.

$$VF = 250 \text{ Vcc}$$

$$IF = 0,08 \text{ mA}$$

$$V_{\text{PICK-UP}(27)} = 250 / 2 - 0,08 \times 10^{-3} \times 700 \times 10^3 = 69 \text{ V}$$

Caso haja necessidade de se trabalhar com correntes de fuga maiores, deve-se acrescentar ao circuito da SE as impedâncias **ZA**, como citado no diagrama da figura 3.

Considerando no cálculo o valor do paralelo das impedâncias **ZA** e **Zi**.

5.1 – Faixa das entradas e da alimentação auxiliar

O relé funciona com alimentação auxiliar independente em relação as entradas de medição.

Entradas de medição	Alimentação auxiliar
10 ... 300 Vcc	40 ... 250 Vca / Vcc

Tabela 8: Faixa de entrada e alimentação auxiliar.

5.2 – Voltímetro

O supervisor possui um voltímetro que indica as tensões das entradas. Para acessar os modos de operação do voltímetro, aplicar o procedimento:

a) pressionar a tecla [**▲**]. O voltímetro fixar a indicação da tensão + / 0 e interrompe o modo de varredura das outras tensões. O supervisor sinaliza varredura parada com o ponto decimal piscante do dígito menos significativo do display. Selecionar a entrada de tensão através de pulso na tecla [**P**].

b) pressionar a tecla [**E**] para retornar a varredura das tensões no voltímetro.

6 – Canal de comunicação serial para PSVA

O canal de comunicação serial utiliza padrão e protocolo de comunicação de dados **MODBUS® RTU** para interligação dos relés em uma rede de comunicação controlada através de um microcomputador. O sinal é transmitido em RS485 permitindo ligar até 30 relés a um microcomputador. O sistema permite comunicação bilateral com o relé, fornecendo as seguintes informações: tensão atual, registros, reset dos registros, estado dos relés das saídas, acionamento dos relés à distância, programação à distância e leitura da programação.

A conversão do padrão de comunicação para RS 485 que permite a ligação de rede de controladores com microcomputador de supervisão e controle deve ser realizada por um conversor isolado, que converte os níveis de tensão e garante isolamento galvânica entre o cabo serial e o microcomputador. O canal de comunicação permite operação até uma distância máxima de 1.200m sem repetidor, dependendo do cabo utilizado e da velocidade de comunicação conforme figura 2 (seguir orientação do manual do conversor).

Montar um resistor de terminação da serial (filme metálico de $120\Omega - 1/4W - 1\%$) entre os bornes 9 (Q) e 11 (Q) quando o relé estiver na ponta do cabo na rede de comunicação.

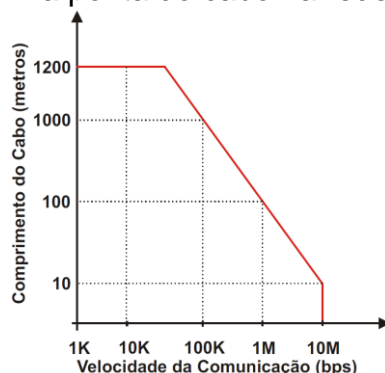


Figura 2: Exemplo gráfico - Comprimento do cabo X Velocidade de comunicação.

No painel frontal existem dois leds de sinalização de comunicação serial. Um denominado **RX** que indica que um bloco de dados foi recebido pelo controlador e outro denominado **TX** indica que o controlador respondeu a um pedido de comunicação.

O led **RX** acende mesmo que os dados não sejam destinados ao controlador, o led **TX** só acende quando o controlador reconhece um bloco de dados como seu e emite uma resposta.

As tabelas que descrevem as funções dos registros e coils estão relacionadas no item 6.1 – Tabela MODBUS® RTU para **PSVA**.

Os parâmetros que definem o endereço do relé na rede de comunicação e a velocidade do canal serial estão relacionados a seguir:

Parâmetro	Descrição do parâmetro	Faixa de ajuste recomendada
P11	Velocidade da serial em kbps	2.40 - 2.400 bps 4.80 - 4.800 bps 9.60 - 9.600 bps 14.4 - 14.400 bps 19.2 - 19.200 bps 28.8 - 28.800 bps
P12	Endereço do relé na serial	001 ... 030
P13	Paridade e número de stop bits da serial	0 – sem paridade e 2 stop bits ou paridade mark e 1 stop bit 1 – paridade ímpar e 1 stop bit 2 – paridade par e 1 stop bit 3 – sem paridade e 1 stop bit

Tabela 9: Programação padrão de fábrica.

6.1 – Tabela MODBUS® RTU para PSVA

As tabelas abaixo descrevem as funções do protocolo MODBUS® RTU disponível para relé de proteção PSVA.

COIL

Endereço	Acesso	Função	Valor
0000 (0000H)	R/W	Contato de TRIP armado	0 – normal NA 1 – NA armado
0001 (0001H)	R/W	Contato de ALARME armado	0 – normal NA 1 – NA armado
0002 (0002H)	R/W	Configuração do contato de TRIP	0 – atuação V<< (+/-) independente 1 – cópia do contato de ALARME
0008 (0008H)	R	Bandeirola << 0 / -	1 – bandeirola acesa 0 – bandeirola apagada
0012 (000CH)	R	Bandeirola << + / 0	1 – bandeirola acesa 0 – bandeirola apagada
0013 (000DH)	R	Bandeirola << + / -	1 – bandeirola acesa 0 – bandeirola apagada

0014 (000EH)	R	Bandeirola >> + / -	1 – bandeirola acesa 0 – bandeirola apagada
0035 (0023H)	R/W	Relé ALARME	0 – relé desacionado 1 – relé acionado
0036 (0024H)	R/W	Relé TRIP	0 – relé desacionado 1 – relé acionado
0048 (0030H)	W	Reset dos registros de máxima e bandeirolas	1 – reset

Tabela 10: Tabela MODBUS® RTU de coils.

REGISTROS

Endereço	Acesso	Função	Valor
0000 (0000H)	R/W	Partida da unidade de subtensão. V<< (+/0)	10 ... 300 Vcc 301 Vcc = OFF MSB x 256 + LSB
0001 (0001H)	R/W	Tempo definido de subtensão. V<< (+/0)	1 ... 100 s
0002 (0002H)	R/W	Partida da unidade de subtensão. V<< (0/-)	10 ... 300 Vcc 301 Vcc = OFF MSB x 256 + LSB
0001 (0003H)	R/W	Tempo definido de subtensão. V<< (0/-)	1 ... 100 s
0004 (0004H)	R/W	Partida da unidade da unidade de subtensão. V<< (+/-)	10 ... 300 Vcc 301 Vcc = OFF MSB x 256 + LSB
0005 (0005H)	R/W	Tempo definido de subtensão. V<< (+/-)	1 ... 100 s
0006 (0006H)	R/W	Partida da unidade de sobretensão. V>> (+/-)	10 ... 300 Vcc 301 Vcc = OFF MSB x 256 + LSB
0007 (0007H)	R/W	Tempo definido de sobretensão. V>> (+/-)	1 ... 100 s
0008 (0008H)	R/W	Partida do alarme de subtensão independente. (+/-)	10 ... 300 Vcc 301 Vcc = OFF MSB x 256 + LSB
0009 (0009H)	R/W	Tempo definido do alarme de subtensão independente. (+/-)	1 ... 100 s
0127 (007FH)	R	Registro mínima tensão. + / 0	10 ... 300Vcc MSB x 256 + LSB
0128 (0080H)	R	Registro mínima tensão. 0 / -	10 ... 300Vcc MSB x 256 + LSB
0129 (0081H)	R	Registro mínima tensão. + / -	10 ... 600Vcc MSB x 256 + LSB

0130 (0082H)	R	Registro máxima tensão + / 0	10 ... 300Vcc MSB x 256 + LSB
0131 (0083H)	R	Registro máxima tensão 0 / -	10 ... 300Vcc MSB x 256 + LSB
0132 (0084H)	R	Registro máxima tensão + / -	10 ... 600Vcc MSB x 256 + LSB
0133 (0085H)	R	Tensão + / 0	10 ... 300Vcc MSB x 256 + LSB
0134 (0086H)	R	Tensão 0 / -	10 ... 300Vcc MSB x 256 + LSB
0135 (0087H)	R	Tensão + / -	10 ... 600Vcc MSB x 256 + LSB
0136 (0088H)	R	Modelo do relé	0061
0137 (0089H)	R	Versão do relé	0304

Tabela 11: Tabela MODBUS[®] RTU de registros.

7 – Aplicações

- Supervisão de tensão contínua para alimentação auxiliar
- Proteção de fuga a terra em bancos de baterias e retificadores

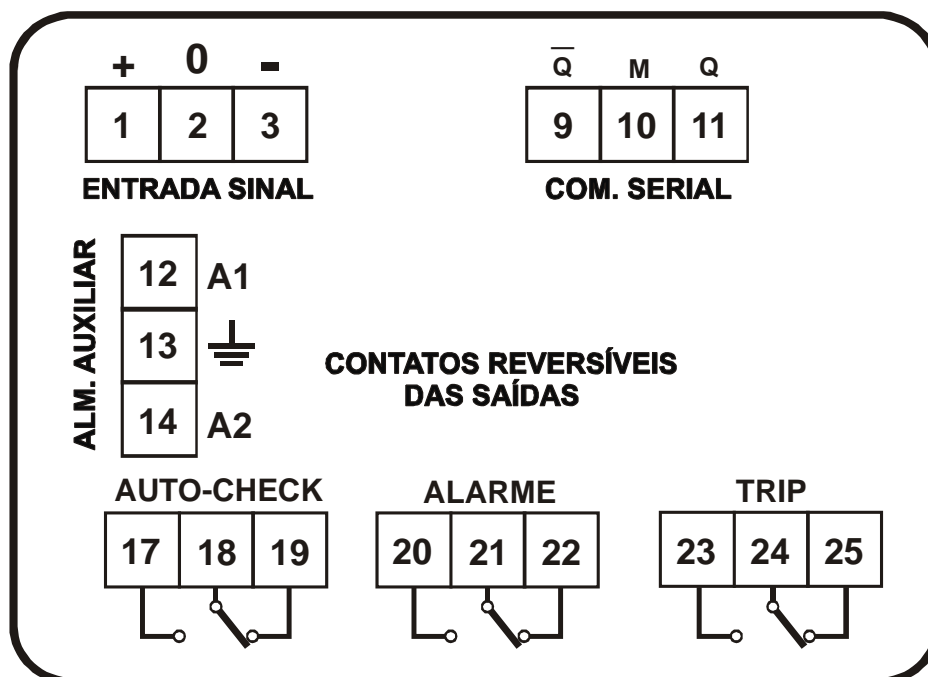
8 – Identificação de bornes e dimensional

8.1 – Identificação de bornes

TSVA



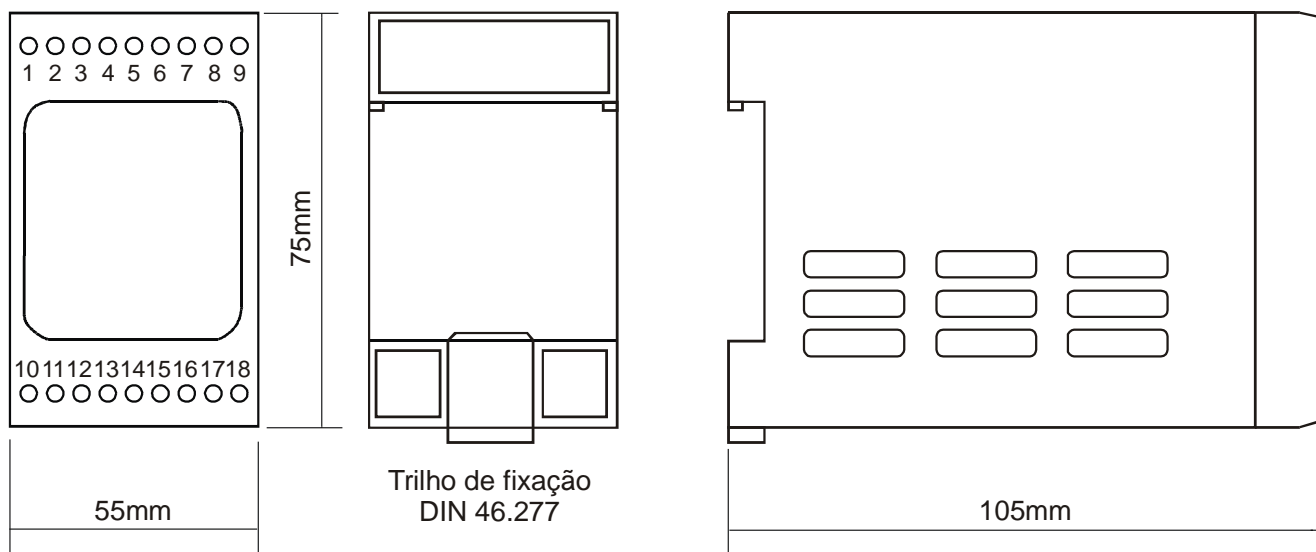
PSVA



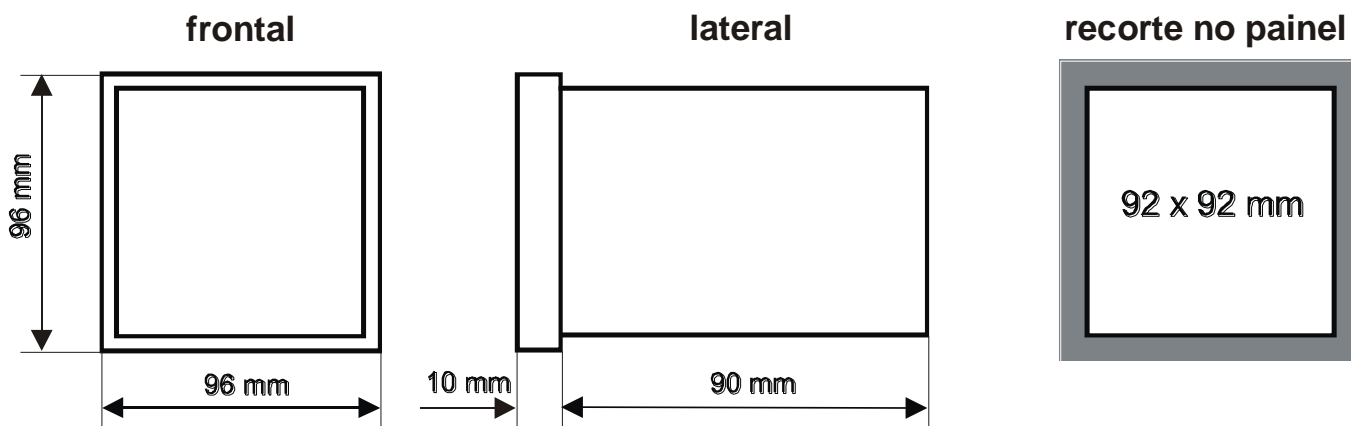
NOTA: AUTO-CHECK é utilizado somente no modelo PSVA.

8.2 – Dimensional

Caixa 55 x 75 x 105 mm fixação em trilho DIN 46.277 (fundo de painel)



Caixa 96 x 96 x 90 mm DIN 43.700 (frente de painel)



9 – Especificações técnicas

Entradas de medição	grandeza característica	tensão contínua			
	quantidade	3 entradas			
	faixa de operação	10 ... 300		Vcc	
Unidades subtensão	partida	10 ... 300		Vcc	
	retardo	1 ... 20		s	
	histerese	6% do valor de partida		Vcc	
Unidade sobretensão	partida	10 ... 300		Vcc	
	histerese	6% do valor de partida		Vcc	
	atuação instantânea				
Contatos de saída	AUTO-CHECK * ¹ TRIP ALARME	capacidade contato	cont	5	A
			V	250	Vca
		Vca	Vmax	250	Vca
		cos φ = 1	Pmax	1.250	VA
		número de operações	1 x 10 ⁷		operações
Alimentação auxiliar	faixa de operação		40 ... 250		Vca / Vcc
	frequência para alimentação Vca		48 ... 62		Hz
	consumo		< 2		VA
Peso	TSVA		0,30		Kg
	PSVA		0,50		Kg
Temperatura de trabalho	máxima		60		°C
	mínima		0		°C
Exatidão	voltímetro	± (2,5 % do ponto + 1 dígito)			
	partida	± (2,5 % do ponto + 1 dígito)			
	temporização	± 2,5 % do ponto ou ± 1s			
Caixa	TSVA	55 x 75 x 105 mm			
	PSVA	96 X 96 mm – DIN 43.700 com profundidade de 90 mm			
	material	ABS preto			

Nota: *¹ = AUTO-CHECK é utilizado somente no modelo PSVA.

Cabeamento - alimentação - entradas - relés	parafuso	TSVA	M 3
		PSVA	M 2,5
	bitola do fio flexível	TSVA	2,5 mm ²
		PSVA	1,5 mm ²
	corrente	24 A	
	tensão	250 V	
	torque	0,5 Nm	
	orientação de montagem	- verificar abertura completa do terminal. - posicionar fio na abertura. - aplicar torque adequado no parafuso.	
Fixação painel	TSVA	Montagem fundo de painel - fixação em trilho DIN 46.277	
	PSVA	Presilhas laterais	
Comunicação PSVA	protocolo	RS 485 MODBUS [®] RTU	
	velocidade	2,40 ... 28,8 kbps	
	endereço	1... 30	
Cabeamento PSVA - serial	parafuso	M 2,5	
	bitola do fio flexível	1,5 mm ²	
	corrente	24 A	
	tensão	250 V	
	torque	0,5 Nm	
	cabo	AF 4 x 22 AWG (T) - cabo tipo manga - blindagem: trança de cobre estanhado	
	orientação de montagem	- verificar abertura completa do terminal. - posicionar fio na abertura. - aplicar torque adequado no parafuso.	

Ensaio
Ensaio de isolamento
- dielétrico (tensão de regime permanente) NBR 7116: 2k V – 60 Hz – 1 minuto
- medida de resistência de isolamento NBR 7116: > 100 MΩ para 500 Vcc _ 5s
- tensão de impulso NBR 7116 / IEC 255-5: 5kV – 1,2/50 μs – 0,5J
Ensaio de distúrbios
- capacidade de suportar surtos IEC 255-22-1 classe III Modo comum: 2,5kV – 1MHz – 2s Modo diferencial: 1,0kV – 1MHz – 2s
- radiação eletromagnética IEC 255-6: classe III (10 V/m), frequência de 48 até 170 MHz, polarização vertical e horizontal
Ensaio climático
- exposição em câmara de ciclo térmico NBR 5497 $T_{máxima} = 60^{\circ}\text{C}$, $T_{mínima} = 0^{\circ}\text{C}$ Taxa de subida/descida da rampa = $2^{\circ}\text{C} / \text{minuto}$ 9 ciclos de 4 horas
- tropicalização: proteção contra umidade e atmosfera agressiva através de resina
- grau de proteção frontal: IP51

10 – Código de encomenda

TSVA (sem serial)

Tensão auxiliar	Entrada	Código de encomenda
40 ... 250 Vca/Vcc	10 ... 300 Vcc	TSVA 10 ... 300 Vcc – 40 ... 250 Vca/Vcc

PSVA (com serial)

Tensão auxiliar	Entrada	Código de encomenda
40 ... 250 Vca/Vcc	10 ... 300 Vcc	PSVA 10 ... 300 Vcc – 40 ... 250 Vca/Vcc

11 – Termo de garantia e anexos

Termo de garantia

12 – Controle de alterações

Versão 1.01 revisão 02 (julho de 2005)

- correção das especificações dos relés das saídas (item 8).

Versão 1.01 revisão 03 (setembro de 2005)

- alteração do código de encomenda **de** TLH 72 ... 250Vca/Vcc **para** TSA 10 ... 600Vcc - 40 ... 250Vca/Vcc (item 9).
- alteração do código de encomenda **de** PLH 72 ... 250Vca/Vcc **para** PSA 10 ... 600Vcc - 40 ... 250Vca/Vcc (item 9).

Versão 2.01 revisão 01 (setembro de 2005)

- alteração do código de encomenda **de** TSA 10 ... 600 Vcc - 40 ... 250 Vca/Vcc **para** TSVA 10 ... 300 Vcc - 40 ... 250 Vca/Vcc (item 9).
- alteração do código de encomenda **de** PSA 10 ... 600 Vcc - 40 ... 250 Vca/Vcc **para** PSVA 10 ... 300 Vcc - 40 ... 250 Vca/Vcc (item 9).
- alarme com ajuste independente (item 1 e 5).

Versão 2.01 revisão 02 (outubro de 2005)

- correções gramaticais.

Versão 2.01 revisão 03 (dezembro de 2005)

- correções gramaticais.

Versão 3.02 revisão 01 (setembro de 2006)

- acréscimo de comunicação serial na linha PSVA (itens 3, 6 e 8).

Versão 3.02 revisão 02 (novembro de 2006)

- acréscimo de nota para operação da serial sem paridade (item 6).

Versão 3.02 – TSVA e versão 3.02 – PSVA revisão 01 (junho de 2007)

- acréscimo de relé de auto-check (item 8 e 9).

Versão 3.02 – TSVA e versão 3.03 – PSVA revisão 01 revisão 01 (dezembro de 2007)

- acréscimo no parâmetro 13 da opção 3 – sem paridade e 1 stop bit (itens 4.1.2, 4.2.2 e 6).

Versão 3.02 – TSVA e versão 3.04 – PSVA revisão 01 (maio de 2008)

- acréscimo de opção para desligar unidades de proteção e configuração do contato de trip (itens 4, 5, 6 e 9).

Versão 3.02 – TSVA e versão 3.04 – PSVA revisão 02 (maio de 2008)

- campo de controle de alterações do manual de operação deslocado para após o item 13.

Versão 3.02 – TSVA e versão 3.04 – PSVA revisão 03 (maio de 2010)

- alteração da exatidão **de** $\pm 2,5$ % do ponto ou ± 100 ms **para** $\pm (2,5$ % do ponto + 1s) (item 9).

Versão 3.02 – TSVA e versão 3.04 – PSVA revisão 04 (janeiro de 2011)

- alteração no item 5 - Funcionamento (acréscimo da explicação da função 64).

Versão 3.03 – TSVA e versão 3.04 – PSVA revisão 01 (abril de 2011)

- acréscimo de opção para desligar unidades de proteção e configuração do contato de trip (itens 4, 5, 6 e 9) na linha TSVA.*

- alteração da exatidão **de** $\pm 2,5$ % do ponto ou ± 100 ms **para** $\pm (2,5$ % do ponto + 1s) (item 9) na linha TSVA.*
- retirada do texto referente a WICS (Descontinuado).

* Implementadas no TSVA nesta versão.

Versão 3.03 – TSVA e versão 3.04 – PSVA revisão 02 (junho de 2011)

- Correção no texto da impedância interna Zi De: KΩ Para: Ω. Página 12.

Versão 3.03 – TSVA e versão 3.04 – PSVA revisão 03 (maio de 2012)

- Incremento de uma nota sobre AUTO-CHECK. Itens 1, 8 e 9.

Versão 3.03 – TSVA e versão 3.04 – PSVA revisão 04 (maio de 2012)

- Alteração no Termo de Garantia. Revisão 19.

Versão 3.03 – TSVA e versão 3.04 – PSVA revisão 05 (abril de 2014)

- Correção no texto referente aos parâmetros 11 e 12 (modelo TSVA):

Parâmetro 11 – Alarme.

Parâmetro 12 – Trip.

Versão 3.03 – TSVA e versão 3.04 – PSVA revisão 06 (julho de 2017)

- Acréscimo da tabela com mensagem de erro.

Versão 3.03 – TSVA e versão 3.04 – PSVA revisão 07 (agosto de 2018)

- Alteração do Termo de Garantia. Rev.20 (alteração no endereço).

Versão 3.03 – TSVA e versão 3.04 – PSVA revisão 08 (janeiro de 2020)

- Alteração do Termo de Garantia. Rev.21 (alteração no tel. de contato).

Versão 3.03 – TSVA e versão 3.04 – PSVA revisão 09 (março de 2021)

- Acréscimo da função ANSI 64 (V) na primeira página.